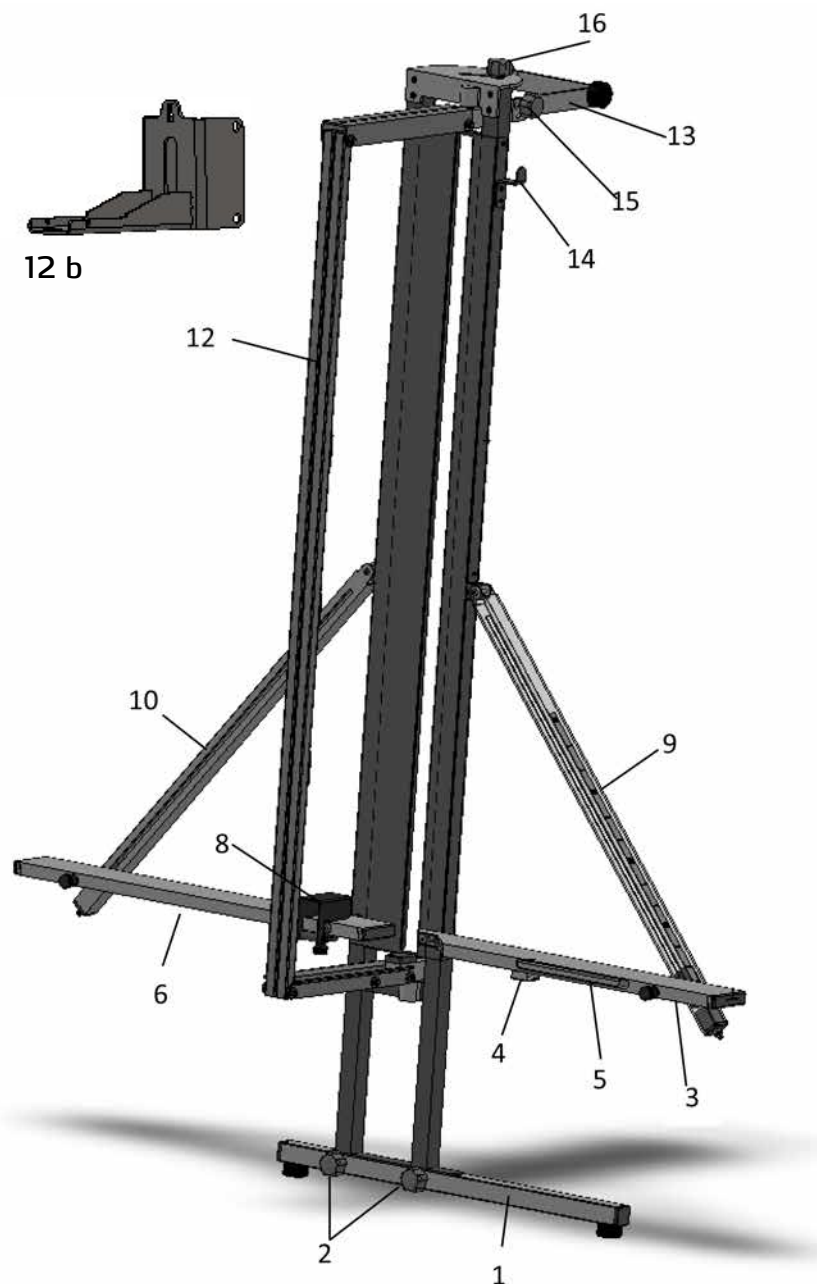


Gerätebeschreibung / Frontansicht ProCut mineral PLUS

Abb. a

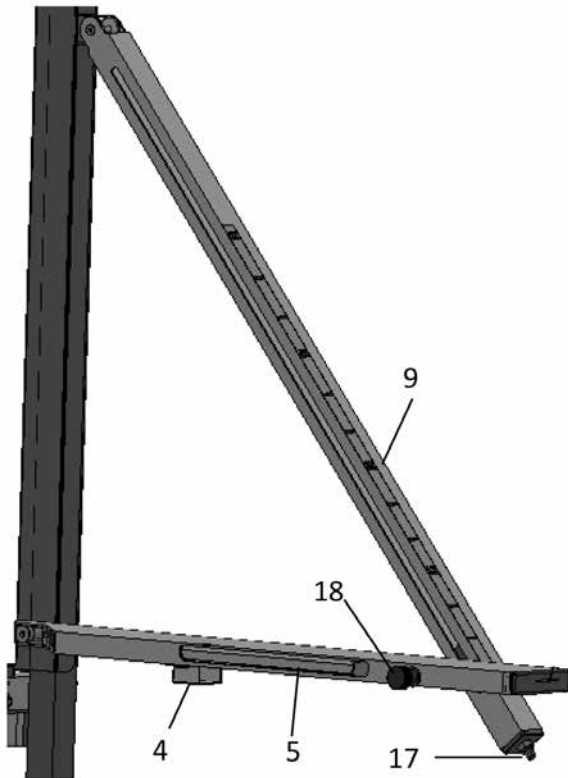


Pos.	Art.-Nr.	Bezeichnung
1	57 01 67	Standfuß
2	57 01 68	Fixierschraube Standfuß
3	57 01 69	Auflageschiene rechts
4	57 01 71	Aufnahme für Schmiege
5	57 01 72	Plattenstütze ausklappbar
6	57 01 73	Auflageschiene links
8	57 01 76	Längenanschlag abklappbar
9	57 01 77	Winkelskala rechts

Pos.	Art.-Nr.	Bezeichnung
10	57 01 77	Winkelskala links
12	57 01 92	Schne+ideführung
12 b	57 01 93	Führungsschlitten
13	57 01 82	Anlehnstütze einstellbar
14	57 01 83	Aufhängung für Säge
15	57 01 84	Fixierschraube Anlehnstütze
16	57 01 86	Fixierschraube für Gehrungs-winkel

**Detailansicht für:
Horizontaljustierung Auflageschiene, Plattenstütze, Winkelskala rechts, Aufnahme Schmiege**

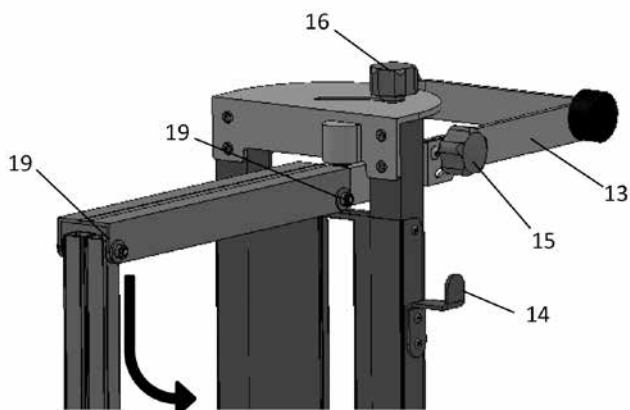
Abb. b




Pos.	Art.-Nr.	Bezeichnung
4	57 01 71	Aufnahme für Schmiege
5	57 01 72	Plattenstütze ausklappbar
9	57 01 77	Winkelskala rechts
17	57 01 87	Horizontaljustierung Auflageschiene
18	57 01 88	Fixierschraube für Auflageschiene links + rechts

Detailansicht abklappbare Schneideführung, Anlehnstütze, Aufhängung für Säge

Abb. c



Pos.	Art.-Nr.	Bezeichnung
13	57 01 82	Anlehnstütze einstellbar
14	57 01 83	Aufhängung für Säge
15	57 01 84	Fixierschraube Anlehnstütze
16	57 01 86	Fixierschraube für Gehrungswinkel
19	57 01 89	Fixierschraube Gelenk oben, Klappbügel hinten
		Klappbewegung des Bügels zur Plattenfixierung