

Saug- und Förderpumpe PS 40 Compact 64 05 00

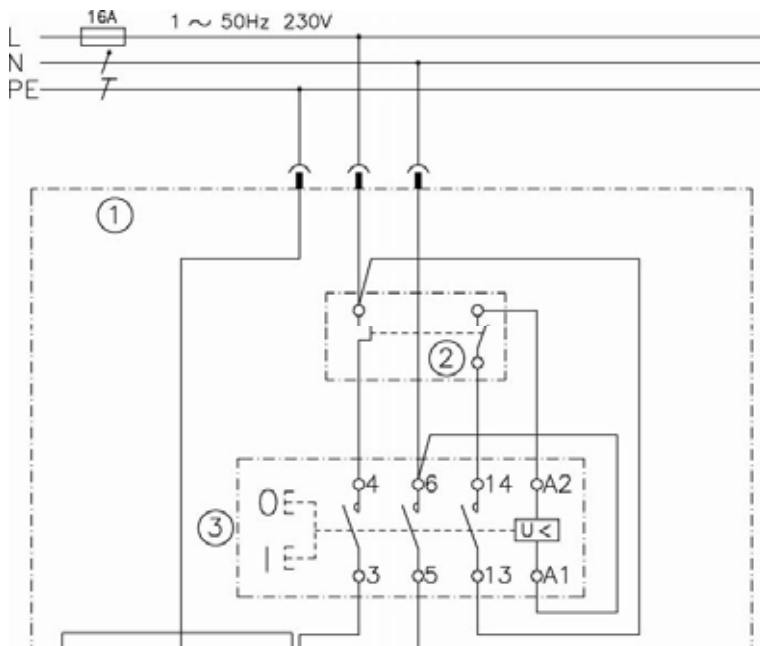


Schaltplan

Nachfolgend ist der Schaltplan der Maschine gezeigt:



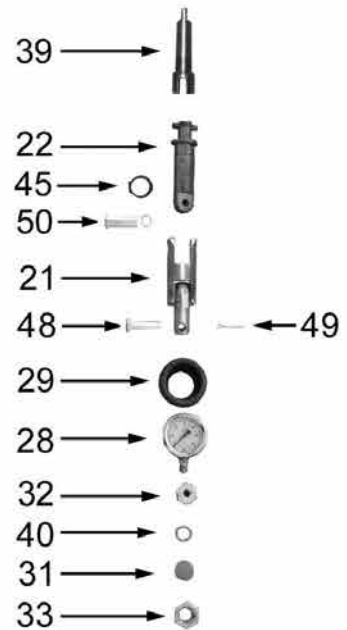
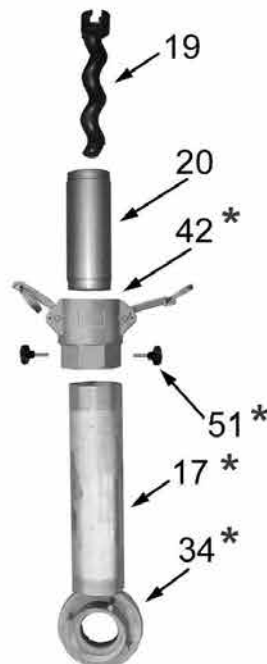
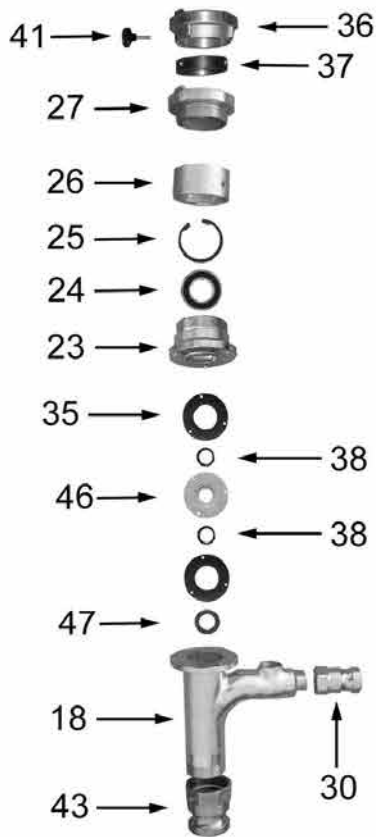
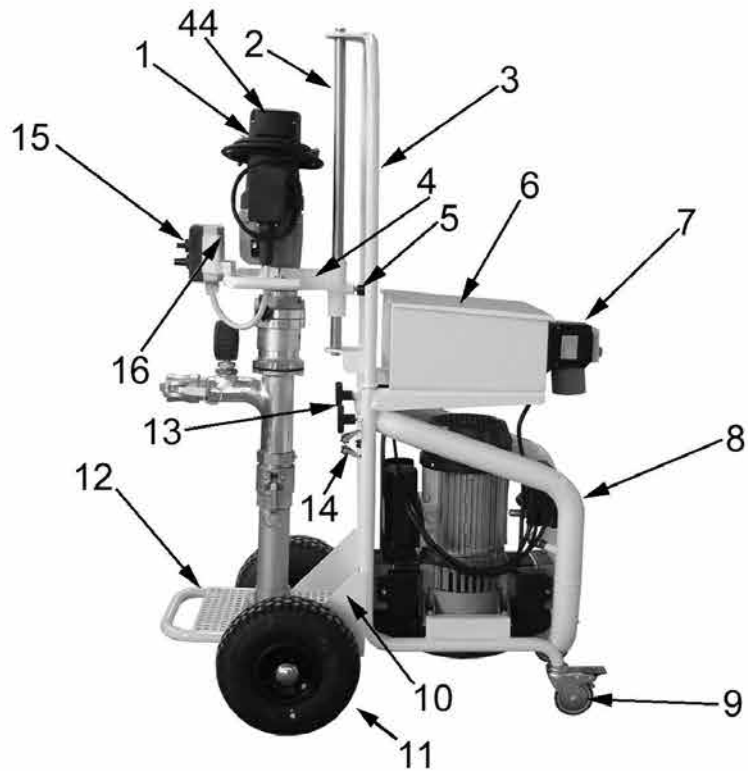
Arbeiten an elektrischen Ausrüstungen der Maschine dürfen nur von einer Elektrofachkraft oder von unterwiesenen Personen unter Leitung und Aufsicht einer Elektrofachkraft gemäß den elektrotechnischen Regeln vorgenommen werden.



Saug- und Förderpumpe PS 40 Compact 64 05 00



Ersatzteilliste



Saug- und Förderpumpe PS 40 Compact 64 05 00



Pos.	Art.-Nr.	Bezeichnung
1	64 05 01	Antriebsmotor kpl.
2	64 05 02	Verstellhalter
3	64 05 03	Haltebügel
4	64 05 04	Antriebshalterung
4.1	64 05 06	Gleitbuchse f. Antriebshalterung
5	64 05 07	Sterngriffschraube M10x25
6	64 05 08	Werkzeugkasten
6.1	64 05 09	Kastenverschluss schraubbar
7	64 05 11	Schaltereinheit
8	64 05 12	Kompressor mit Rahmen kpl.
9	64 05 13	Lenkrolle
10	64 05 14	Grundrahmen Förderpumpe
10.1	64 05 16	Strebe Grundrahmen
11	64 05 17	Rad
12	64 05 18	Gebindepodest klappbar
13	64 05 19	Sterngriffschraube M8x15
14	64 05 21	Stielhalter
15	64 05 22	Bedieneinheit kpl.
15.1	64 05 23	Blechclip für Bedieneinheit
16	64 05 24	Haltebügel f. Antriebshalterung
17	64 05 27	Rohr für Schneckenaufnahme
18	64 05 28	Druckrohr mit Bogen und Flansch
19	64 05 35	Förderschnecke o. Abb.
20	64 05 32	Schneckenmantel o. Abb.
21	64 05 33	Gelenk
22	64 05 34	Antriebswelle
23	64 05 36	Flansch

Pos.	Art.-Nr.	Bezeichnung
24	64 05 37	Rillenkugellager 6206 RS IBU
25	64 05 38	Seegerring
26	64 05 39	Verbindungsrohr
27	64 05 41	Festkupplung C 2 1/2" AG
28	64 05 42	Manometer 0-60 bar Anschluss unten
29	64 05 43	Manometerschutzkappe
30	64 05 44	Mörtelkupplung M 251" IG
31	64 05 47	Membrane
32	64 05 48	Red.-Nippel 3/4" AG - 1/4" IG verzinkt
33	64 05 49	Red.-Nippel 1" AG—3/4" IG messing
34	64 05 51	Festkupplung C 2 1/2" IG
35	64 05 52	Gummidichtung x 2
36	64 05 53	Festkupplung C 2 1/2" IG
37	64 05 54	Adapter ID65
38	64 05 56	Wellendichtring x 2
39	64 05 57	Mitnehmer
40	64 05 58	Stützring
41	64 05 59	Sterngriffschraube M 6 x 25
42	64 05 61	M-Teil NW 50 2" IG V2A
43	64 05 62	V-Teil NW 50 2" IG V2A
44	64 05 63	Schutzkappe Antrieb
45	64 05 74	Segering 30 x 1,5
46	64 05 75	Dichtscheibe Metall
47	64 05 76	Dichtscheibe Antriebswelle
48	64 05 77	Bolzen für Rotor
49	64 05 78	Splint für Rotor
50	64 05 79	Bolzen Antriebswelle
51	64 05 68	Fixierschraube für Stator
*	64 05 64	Schneckenpumpenaufnahme