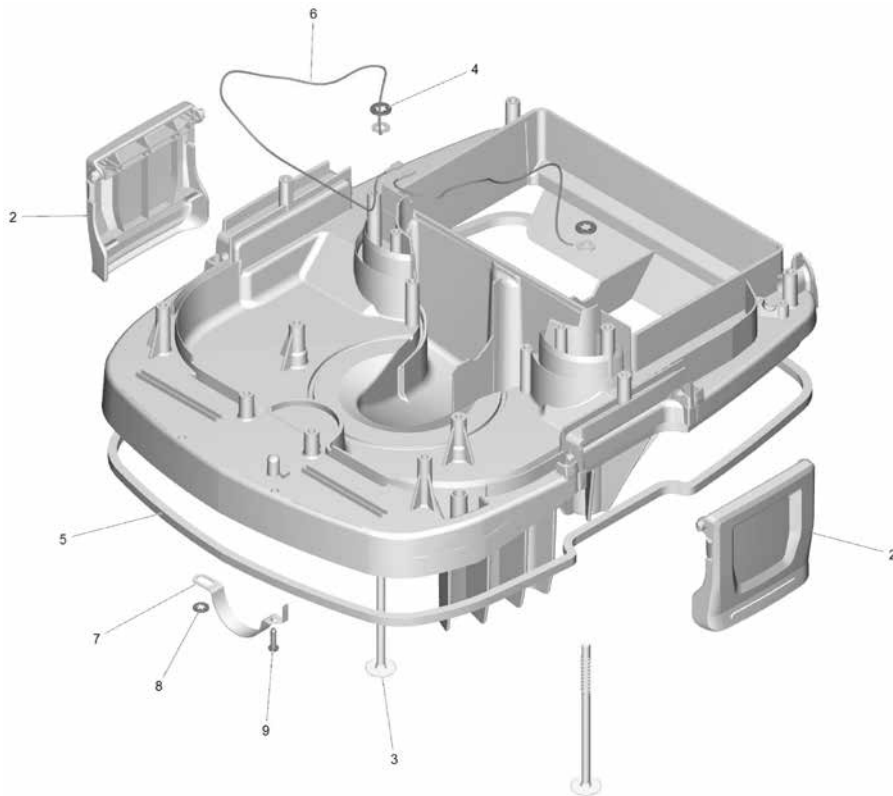


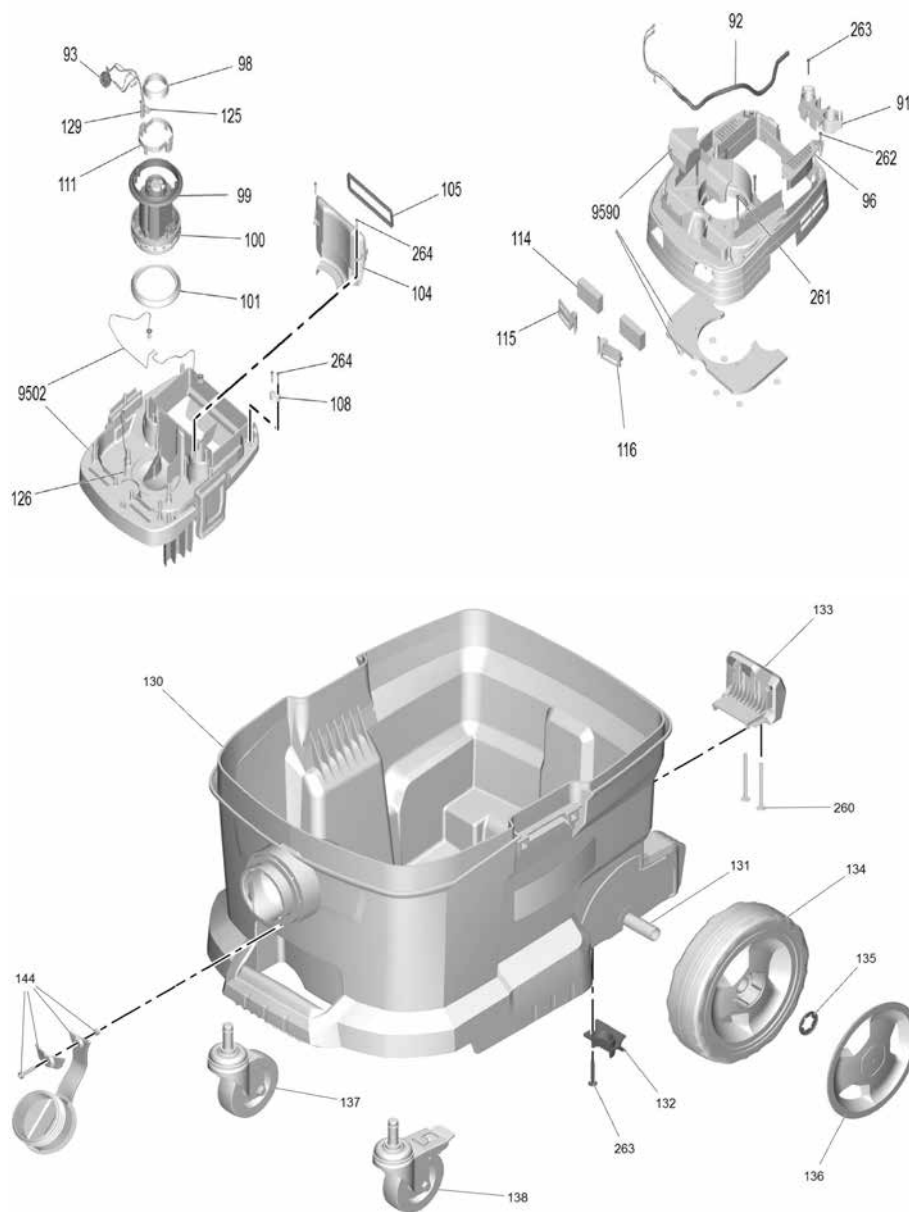
VacTec 30 L
65 25 00



Detailzeichnungen / Ersatzteillisten



VacTec 30 L 65 25 00



VacTec 30 L 65 25 00



Pos.	Art.-Nr.	Bezeichnung	Anz.
2	65 25 22	Set Verschlusslaschen (enthält 2 x Pos. 2)	2
3	*	Sonde	2
4	*	Sicherungsscheibe	2
5	*	Dichtschnur Gehäuse Grundplatte	1
6	*	Kabel Sonde hellblau 0,5 mm ² x 490 mm	2
7	*	Feder elektrisch leitend	1
8	*	Schnellbefestiger	1
9	*	Schraube 4 x 16 -10.9-R2R (K-In6Rd)	1
17	*	Haube Set	1
18	*	Führungsschraube	2
21	*	Gehäuse Luftführung oben	1
22	*	Flachstecker doppelt	1
23	65 25 09	Elektronik Steuerung VacTec 30 L	1
24	*	Instrumententafel	1
25	65 25 07	Drehgriff	1
26	65 25 06	Drehschalter	1
29	*	Fixierung Koffer	1
34	65 25 08	Drehgriff Drehzahl	1
35	65 25 11	Platine Drehzahlregulierung	1
36	65 25 21	Steckdose	1
42	*	Magnet Sensor Set	1
43	*	Bolzen elektrisch leitend	1
44	*	Saugstutzen elektrisch leitend	1
50	*	Filterdeckel	1
51	*	Filterdeckel Oberteil	1
52	*	Schlauch Haken Set	2
55	*	Antirutschgummi Set	4
59	*	Magnet Abdeckung	1
60	*	Filterdeckel Verschluss	1

Mit * gekennzeichnete Positionen sind Sonderbestellartikel.

Pos.	Art.-Nr.	Bezeichnung	Anz.
61	*	Bolzen Haken	2
62	*	Feder	1
63	*	Formteil Deckel Filter	1
64	*	Halter Magnet	1
65	*	Kabel Magnet	1
66	*	Magnet klein komplett	1
67	*	Platte Magnet	1
68	*	Ventilteller	1
70	*	Feder weich	1
71	65 25 12	Halter Flachfilter	1
72	65 25 90	Flachfaltenfilter PES	1
73	65 25 13	Rahmen Flachfaltenfilter	1
90	*	Gehäuse Luftführung Set	1
91	*	Halter Zubehör NW 35	1
92	*	Netzanschlusskabel 7,5 m	1
93	*	Ferritring	2
96	*	Deckel Gehäuse Luftführung	1
98	65 25 03	Dichtung Saugturbinen oben	1
99	65 25 02	Dichtung Saugturbinen mitte	1
100	65 25 01	Gebläsemotor 230 V	1
101	65 25 04	Dichtung unten	1
102	*	Gehäuse Grundplatte Set	1
103	*	Dichtschnur Gehäuse Grundplatte	1
104	*	Luftführung	1
105	*	Dichtung Zuluft	1
108	*	Bügel Kabel	1
120	*	Kabel braun 1,5 mm ² x 200 mm	1
121	*	Kabel blau 1,5 mm ² x 200 mm	1

Pos.	Art.-Nr.	Bezeichnung	Anz.
122	*	Kabel blau 1 mm ² x 270 mm	2
123	*	Kabel braun 1 mm ² x 270 mm	2
125	*	Kabel Turbine	2
127	*	Kabel grün / gelb 1,5 mm ² x 180 mm	1
130	*	Behälter Set	1
131	sh. Pos. 134	Achse	1
132	*	Halter Achse	2
133	*	Halter Bodendüse	1
134	65 25 14	Set Räder inkl. Achse (enthält 2 x Pos.134, 2 x Pos. 136, 2 x Pos 135 und 1 x Pos. 131)	2
135	sh. Pos. 134	Sicherungsscheibe	2
136	sh. Pos. 134	Radkappe gross	2
138	65 25 19	Set Lenkrollen (enthält Pos. 137 und 138)	1
259	*	Schraube 4 x 30 -10.9-R2R (K-In6Rd)	6
260	*	Schraube 5 x 60 -10.9-A2K (K-In6Rd)	2
261	*	Schraube 5 x 80 -10.9-R2R (K-In6Rd)	10
262	*	Schraube 5 x 50 -10.9-R2R (K-In6Rd)	2
263	*	Schraube 5 x 30 -10.9-R2R (K-In6Rd)	5
264	*	Schraube 4 x 22 -ST-10.9-R2R (IN6RD)	6
265	*	Schraube M4 x 8 -St-P2R (In6Rd)	1
266	*	Linsenschraube mit Innensechsrund 4 x 16	1
267	*	Schraube 4 x 16 -10.9-R2R (K-In6Rd)	4
268	*	Schraube 5 x 130 -10.9-R2R (In6Rd)	4
271	*	Schraube 3,5 x 12-10.9-R2R (IN6RD)	2
272	*	Schraube 3,5 x 16 -10.9-A2E (In6Rd)	2
280	*	Fächerscheibe A4 ,3-1.4 310 DIN 6798	1
281	*	Sicherungsscheibe Ø 4,8 x 19	10
287	*	Sicherungsscheibe	1
288	*	Sicherungsscheibe 5	4

Mit * gekennzeichnete Positionen sind Sonderbestellartikel.

VacTec 30 L
65 25 00



Zubehör (ohne Abbildung)

65 13 25	Saugschlauch verpackt NW 35
65 13 35	Muffe verpackt
65 25 34	Saugschlauchanschluss Bajonett für VacTec 30 l
65 25 60	Saugrohr verpackt verchromt NW 35, 550 mm
65 25 70	Bodendüse verpackt NW 35
65 25 80	Filtertüte Vlies 5 Stück verpackt
65 25 81	Beutel PE 5 Stück
65 25 85	Saugschlauch verpackt NW 35, elektrisch leitend
65 25 90	Flachfaltenfilter