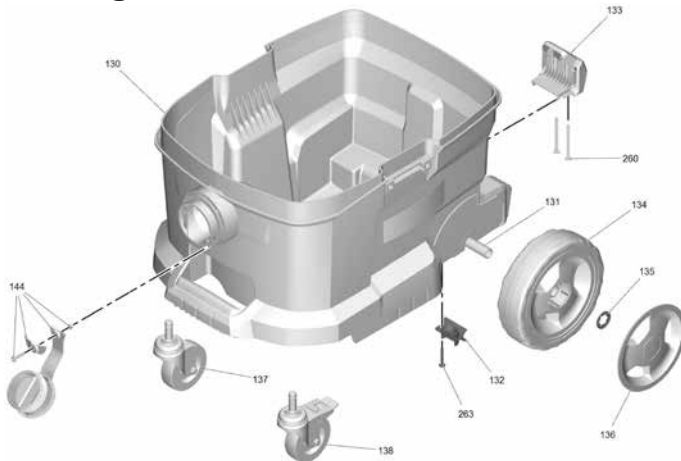


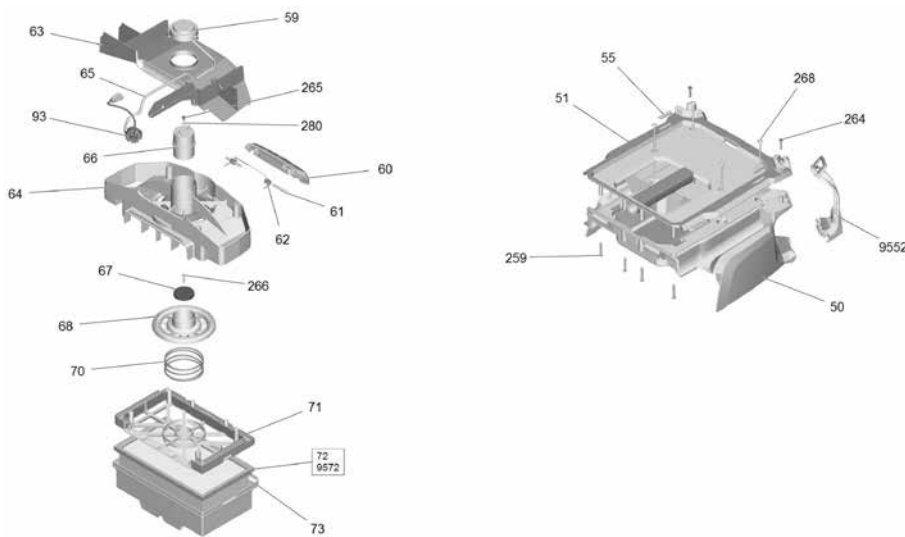
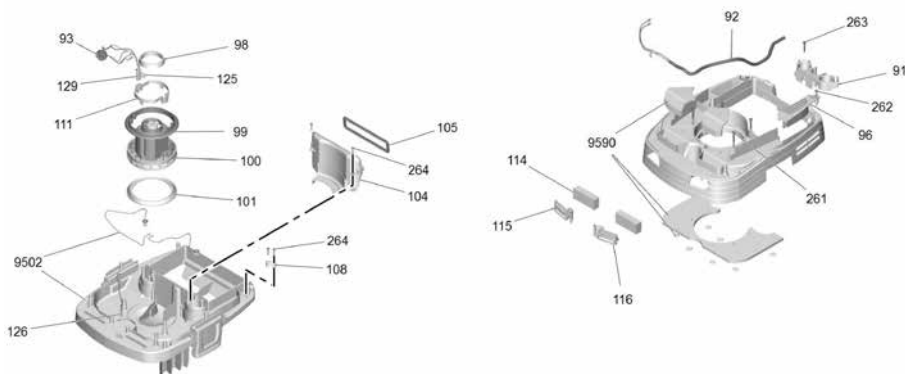
Detailzeichnungen / Ersatzteillisten



Pos.	Art.-Nr.	Bezeichnung	Anz.
131	sh. Pos. 134	Achse	1
130	*	Behälter Set	1
132	*	Halter Achse	2
133	*	Halter Bodenduese	1
138	65 25 19	Set Lenkrollen (enthält Pos. 137 + 138)	1
134	65 25 14	Set Räder inkl. Achse (enthält 2 x Pos.134, 2 x Pos. 136, 2 x Pos 135 + 1 x Pos. 131)	2
136	sh. Pos. 134	Radkappe gross	2
263	*	Schraube 5x30 -10.9-R2R (K-In6Rd)	2
260	*	Schraube 5x60 -10.9-A2K (K-In6Rd)	2
135	sh. Pos. 134	Sicherungsscheibe	2
144	65 25 33	Verschlussstopfen Set M	1

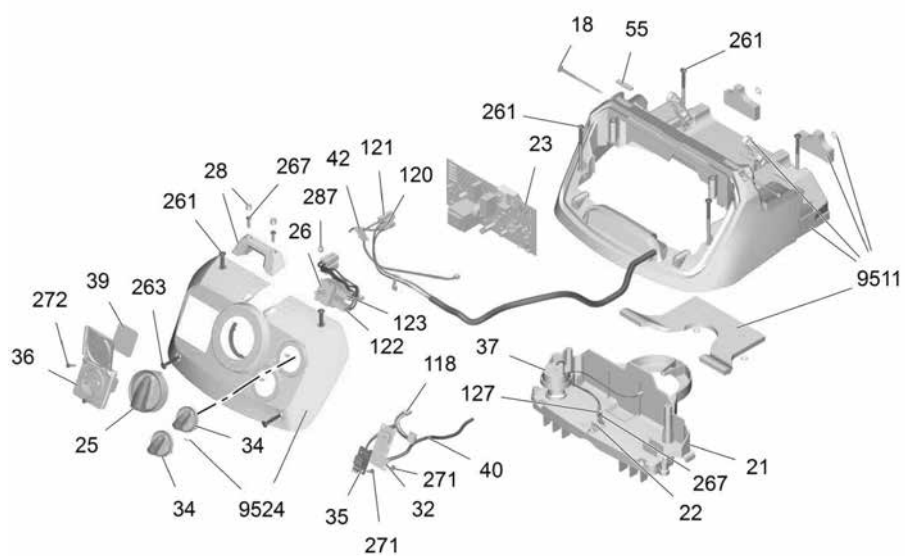
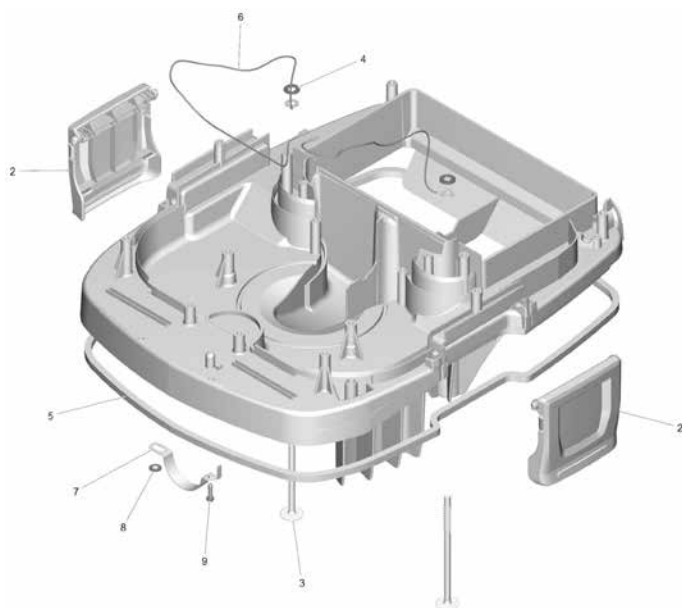
Mit * gekennzeichnete Positionen sind Sonderbestellartikel.

VacTec 30 M 65 25 50



VacTec 30 M

65 25 50



VacTec 30 M

65 25 50



Pos.	Art.-Nr.	Bezeichnung	Anz.
35	65 25 31	Steuerung VacTec 30 M	1
23	65 25 32	Hauptsteuerung VacTec 30 M	1
68	*	Ventilteller	1
108	*	Zugentlastung Tact	1
55	*	Antirutschgummi Set	1
61	*	Bolzen Haken	2
96	*	Deckel Gehaeuse Luftfuehrung	1
99	65 25 02	Dichtung Saugturbine mitte	1
98	65 25 03	Dichtung Saugturbine oben	1
101	65 25 04	Dichtung unten	1
105	*	Dichtung Zuluft	1
25	65 25 07	Drehgriff	1
34	65 25 08	Drehgriff Drehzahl / Schlauchwahl	2
26	65 25 23	Drehschalter	1
280	*	Fächerscheibe A4,3-1.4310 DIN 6798	1
62	*	Feder	1
70	*	Feder weich	1
93	*	Ferritring	2
51	*	Filterdeckel Oberteil	1
50	*	Filterdeckel OEM	1
60	*	Filterdeckel Verschluss	1
114	65 25 24	Filter Sauger Set M	1
28	*	Fixierung Koffer	1
72	65 25 90	Flachfaltenfilter PES verpackt	1
9572	*	Flachfaltenfilter PTFE	1
22	*	Flachstecker doppelt	1
63	*	Formteil Deckel Filter	1
18	*	Führungsschraube	2
100	65 25 01	Geblaesemotor 230 V	1

Pos.	Art.-Nr.	Bezeichnung	Anz.
5	*	Dichtschnur Gehaeuse Grundplatte	1
7	*	Feder elektrisch leitend	1
6	*	Kabel Sonde hellblau 0,5 mm ² x 490 mm	2
8	*	Schnellbefestiger	1
9	*	Schraube 4x16 -10.9-R2R (K-In6Rd)	1
4	*	Sicherungsscheibe	2
3	*	Sonde	2
2	65 25 22	Set Verschlusslaschen (enthält 2 x Pos. 2)	2
21	*	Gehaeuse Luftfuehrung oben M	1
9590	*	Gehaeuse Luftfuehrung Set M	1
5	*	Sicherungsscheibe 5	10
71	65 25 26	Halter Flachfaltenfilter	1
64	*	Halter Magnet	1
111	*	Halter Thermoprotektor	1
91	*	Halter Zubehör NW 35	1
9511	*	Haube Set	1
5	*	Sicherungsscheibe 5	4
37	*	Hupe	1
7	*	Blockierung Drehschalter	1
121	*	Kabel blau 1,5 mm ² x 200 mm	1
122	*	Kabel blau 1 mm ² x 270 mm	2
120	*	Kabel braun 1,5 mm ² x 200 mm	1
123	*	Kabel braun 1 mm ² x 270 mm	2
126	*	Kabel grün/gelb 1,5 mm ² x 150 mm	1
127	*	Kabel grün/gelb 1,5 mm ² x 180 mm	1
65	*	Kabel Magnet	1
118	*	Kabel Schlauchwahlschalter	1
125	*	Kabel Turbine	1
129	*	Kabel Turbine mit Thermoprotektor	1

Mit * gekennzeichnete Positionen sind Sonderbestellartikel.

Pos.	Art.-Nr.	Bezeichnung	Anz.
116	65 25 27	Klappe Kuehlluftfuehrung links	1
115	65 25 28	Klappe Kuehlluftfuehrung rechts	1
266	*	Linsenschraube mit Innensechsrund 4 x 16	1
104	*	Luftfuehrung M	1
59	*	Magnet Abdeckung	1
66	*	Magnet klein komplett	1
42	*	Magnet Sensor kurz	1
92	*	Netzanschlusskabel 7,5 m Gummi	1
32	65 25 29	Platine Schlauchwahlschalter verpackt	1
175	*	Steuerung Schlauchwahlschalter	1
67	*	Platte Magnet	1
73	65 25 13	Rahmen Flachfaltenfilter	1
9552	*	Schlauch Haken Set	2
40	*	Schlauch schwarz D 2 x 1,35 350 mm	1
271	*	Schraube 3,5x12-10.9-R2R (In6RD)	4
272	*	Schraube 3,5x16 -10.9-A2E (In6Rd)	2
267	*	Schraube 4x16 -10.9-R2R (K-In6Rd)	3
264	*	Schraube 4x22 -ST-10.9-R2R (In6RD)	6
259	*	Schraube 4x30 -10.9-R2R (K-In6Rd)	6
263	*	Schraube 5x30 -10.9-R2R (K-In6Rd)	3
262	*	Schraube 5x50 -10.9-R2R (K-In6Rd)	2
261	*	Schraube 5x80 -10.9-R2R (K-In6Rd)	10
268	*	Schraube 5x130 -10.9-R2R (In6Rd)	4
265	*	Schraube M4x8 -St-P2R (In6Rd)	1
287	*	Sicherungsscheibe	1
36	65 25 21	Steckdose	1

Mit * gekennzeichnete Positionen sind Sonderbestellartikel.

VacTec 30 M 65 25 50



Zubehör (ohne Abbildung)

65 13 25	Saugschlauch verpackt NW 35
65 13 35	Muffe verpackt
65 25 34	Saugschlauchanschluss Bajonett für VacTec 30 l
65 25 60	Saugrohr verpackt verchromt NW 35, 550 mm
65 25 70	Bodendüse verpackt NW 35
65 25 80	Filtertüte Vlies 5 Stück verpackt
65 25 81	Beutel PE 5 Stück
65 25 85	Saugschlauch verpackt NW 35, elektrisch leitend
65 25 90	Flachfaltenfilter