

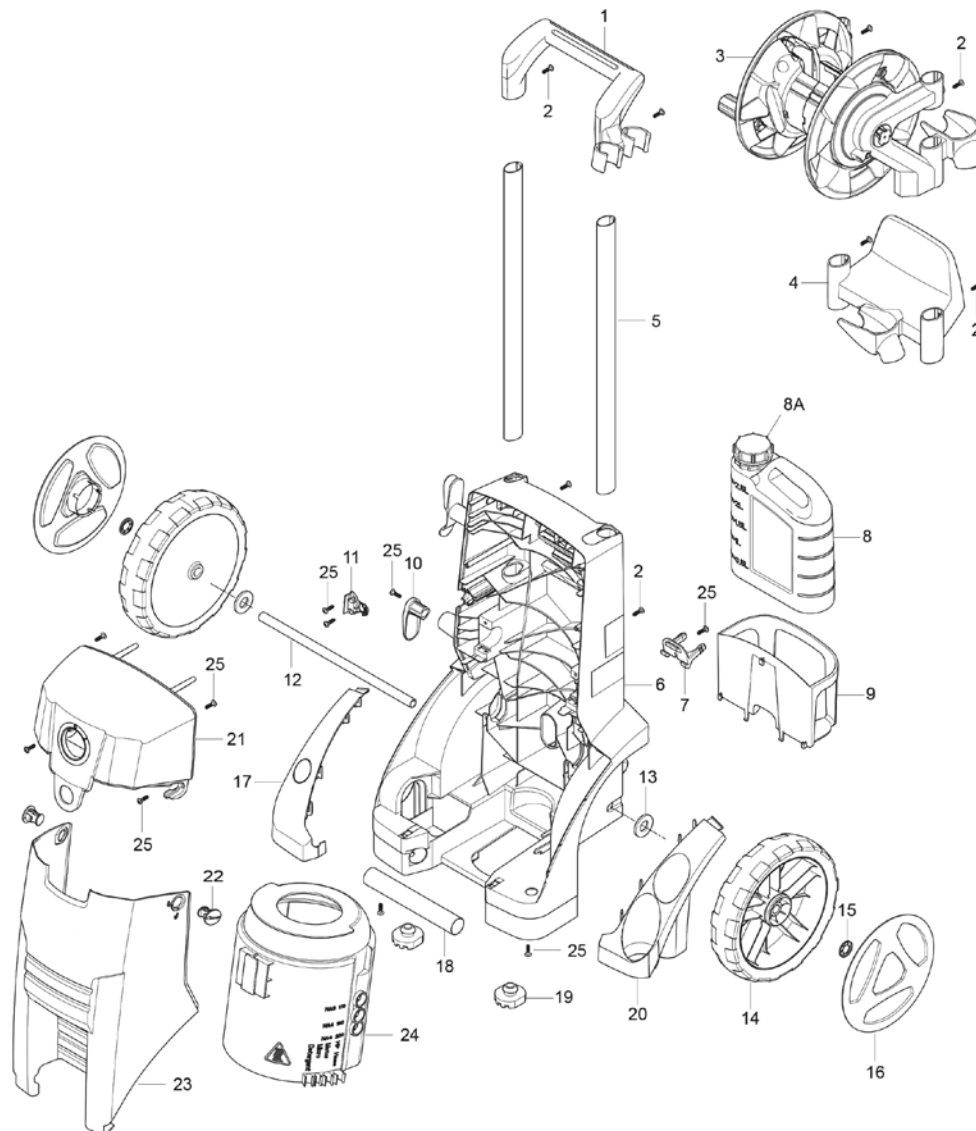
Power-Hochdruckreiniger 160 PRO 65 61 00



Ersatzteilliste Fahrgestell

Pos.	Art.-.Nr.	Bezeichnung	Stück
1	65 61 03	Griff	1
2	65 61 04	Schraube M6 x 12	4
3	65 61 06	Schlauchtrommel komplett	1
4	65 61 07	Pistolenhalterung	1
5	65 61 08	Alu Profil 25 x 35	2
6	65 61 09	Gehäuse Rückseite	1
7	65 61 11	Halter Reinigungspistole	1
8	65 61 12	Tank Reinigungsmittel	1
8A	65 61 13	Schraubdeckel Tank Reini- gungsmittel	1
9	65 61 14	Halterung für Tank Reini- gungsmittel	1
10	65 61 16	Haken Kabel	1
11	65 61 17	Klammer Kabel	1
12	65 61 18	Achse Radaufhängung	1

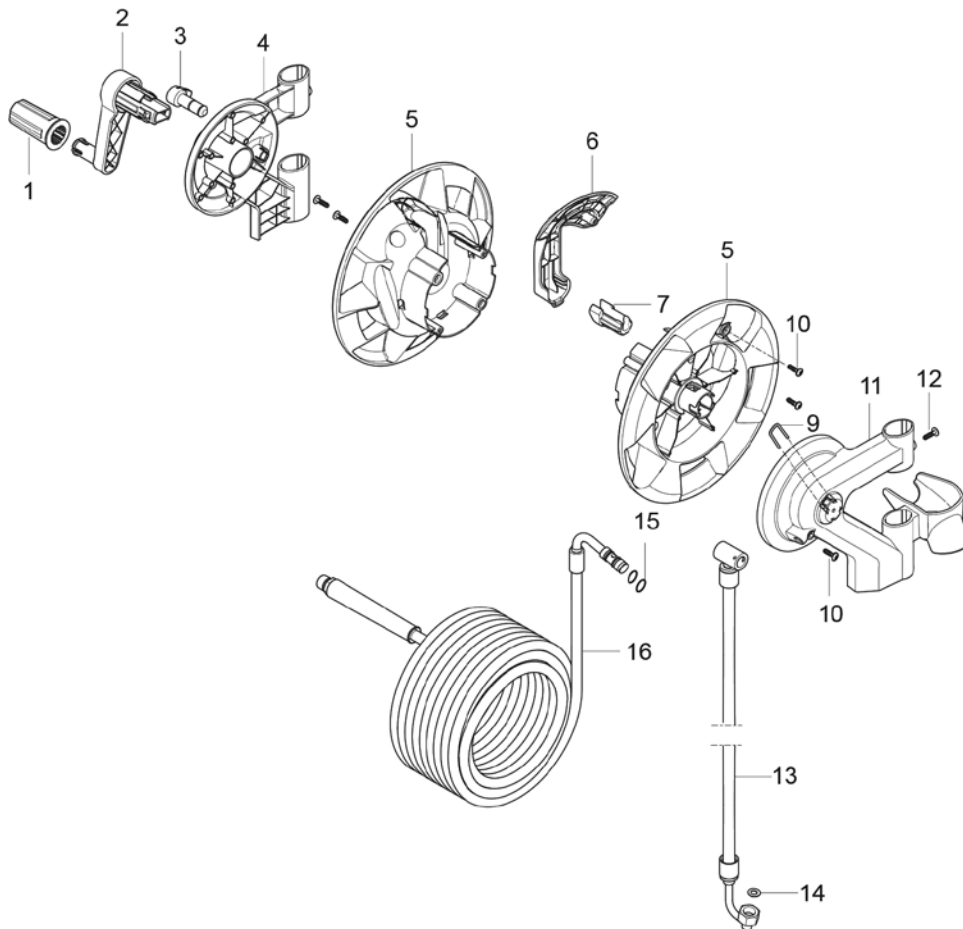
Pos.	Art.-.Nr.	Bezeichnung	Stück
13	65 61 19	Unterlegscheibe Achse	2
14	65 61 21	Rad	2
15	65 61 22	Befestigungsring Rad	2
16	65 61 23	Radkappe	2
17	65 61 24	Radkasten rechts	1
18	65 61 26	Alu Stab	1
19	65 61 27	Gummi-Fuß	2
20	65 61 28	Radkasten links	1
21	65 61 29	Abdeckung Elektrokasten	1
22	65 61 31	Verriegelungsbolzen Gehäuse	2
23	65 61 32	Gehäuse Vorderseite	1
24	65 61 33	Abdeckung Motor	1
25	65 62 04	Schraube K 50 x 18	10



Ersatzteilliste Schlauchtrommel

Pos.	Art.-.Nr.	Bezeichnung	Stück
1	65 61 36	Griff Kurbel	1
2	65 61 37	Kurbel Schlauchtrommel	1
3	65 61 38	Feststeller Schlauchtrommel	1
4	65 61 39	Befestigungsflansch rechts	1
5	65 61 06	Schlauchtrommel komplett	2
6	65 61 42	Abdeckung Schlauch	1
7	65 61 43	Führung für Befestigungsflansch	1
8	65 61 44	Schlauchführung	1

Pos.	Art.-.Nr.	Bezeichnung	Stück
9	65 61 46	Sicherungsklammer	1
10	65 62 04	Schraube K 50 x 18	5
11	65 61 48	Befestigungsflansch links	1
12	65 61 04	Schraube M 6 x 12	2
13	65 61 51	Verbindungsrohr	1
14	65 61 52	Dichtungsring 8 x 15 x 1	1
15	65 61 53	O-Ring 10 x 2	2
16	65 61 54	Hochdruckschlauch 15 m	1



Power-Hochdruckreiniger 160 PRO 65 61 00

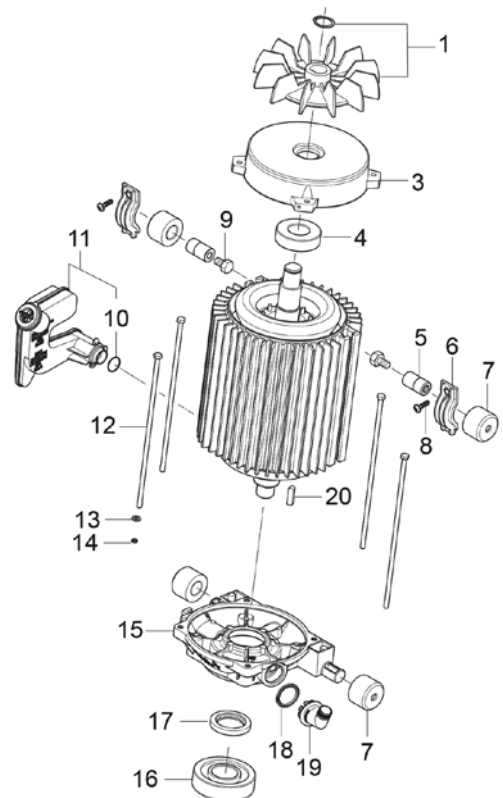
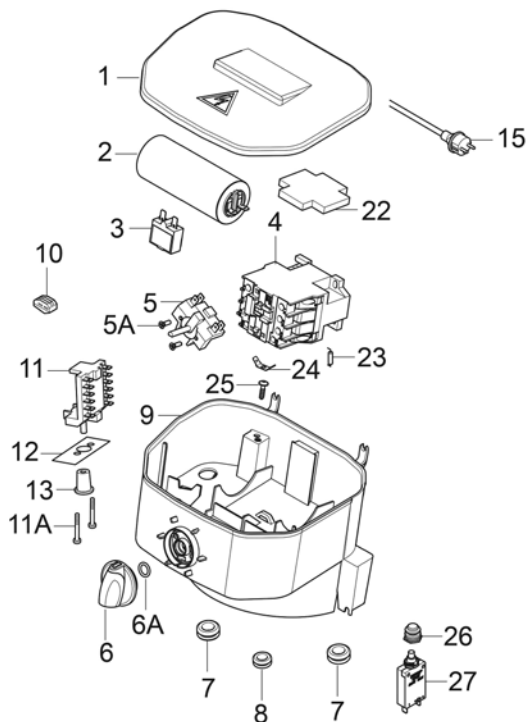


Ersatzteilliste Elektrobox

Pos.	Art.-.Nr.	Bezeichnung	Stück
1	65 61 56	Deckel Schaltkasten	1
2	65 61 57	Kondenstaor 70 µF	1
3	65 61 58	Sicherung 16 A	1
4	65 61 59	Schalterschütz	1
5	65 61 61	Schalter	1
5A	65 61 62	Senkkopfschraube M 4 x 12	2
6	65 61 63	Schaltknebel	1
6A	65 61 64	O-Ring 10,2 x 2,5	1
7	65 61 66	Kabeldurchführung	2
8	65 61 67	Kabeldurchführung 7-10C	1
9	65 61 68	Unterteil Schaltkasten	1
10	65 61 69	Kabelklemme 3 x 4 mm ²	1
11	65 61 71	Anlassschalter	1
11A	65 61 72	Schraube M 4 x 20	2
12	65 61 73	Aufkleber 230 V - 400 V	1
13	65 61 74	Drehknopf	1
15	65 61 76	Zuleitungskabel 6 m	1
22	65 61 77	Hilfskontakt	1
23	65 61 78	Widerstand 470 Ohm 3 W	1
24	65 61 79	Flachsteckkontakt	1
25	65 62 04	Schraube K 50 x 18	1
27	65 61 82	Sicherung 16 A	1

Ersatzteilliste Motor

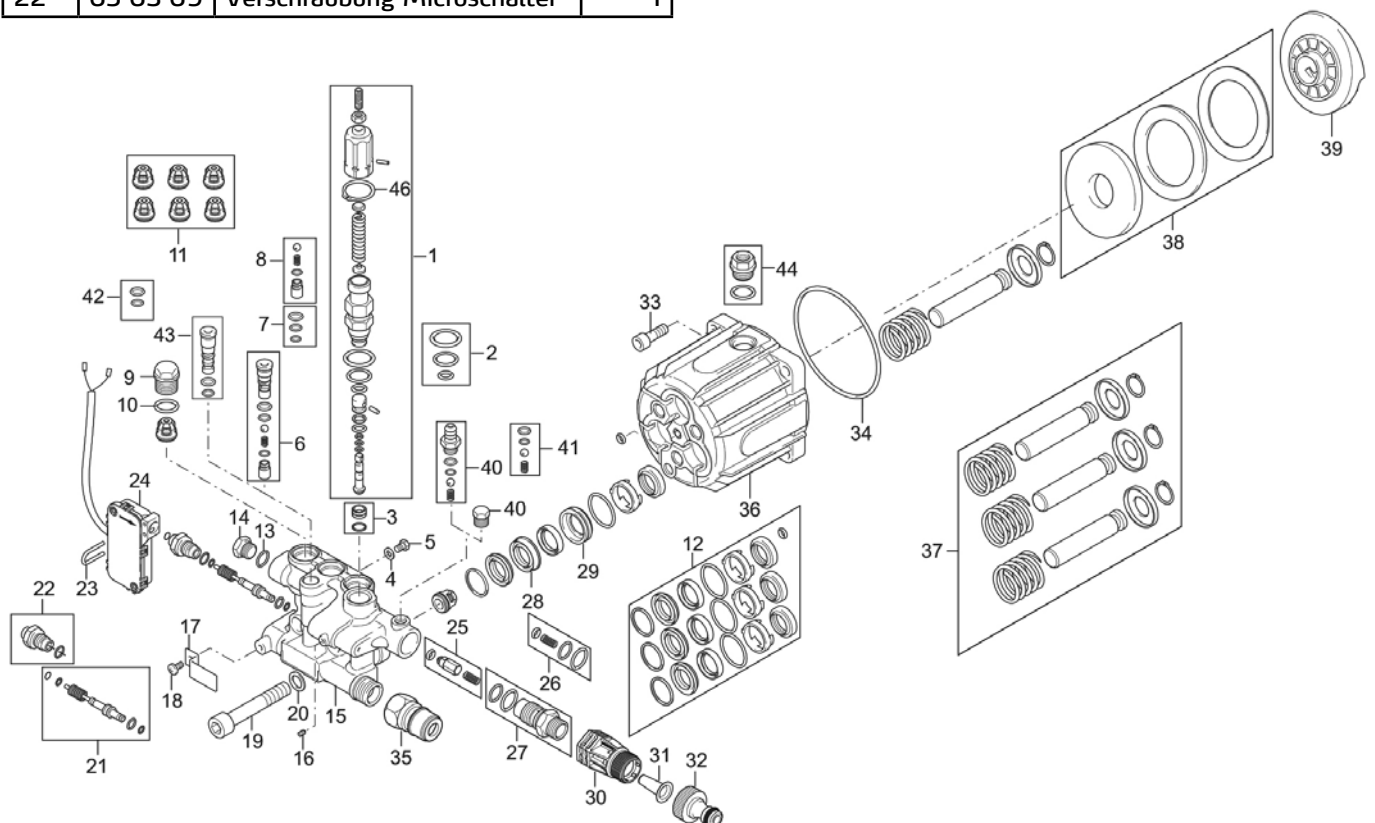
Pos.	Art.-.Nr.	Bezeichnung	Stück
1	65 61 83	Lüfterrad inkl. Sicherungsring	1
3	65 61 84	Abdeckung Kugellager	1
4	65 61 86	Kugellager 6205 ZZ	1
5	65 61 87	Distanzhülse	2
6	65 61 88	Schelle für Aufhängung	2
7	65 61 89	Aufhängung Motor	4
8	65 62 04	Schraube K 50 x 18	2
9	65 61 92	Sechskantschraube M 8 x 20	2
11	65 61 93	Ölbehälter	1
10	65 61 94	O-Ring 18,0 x 2,5	1
12	65 61 96	Stehbolzen M 5 x 210	4
12	65 61 97	Stehbolzen M 5 x 230	4
13	65 61 98	Unterlegscheibe	4
14	65 61 99	Sicherungsring	4
15	65 63 36	Abdeckung Kugellager	1
16	65 63 37	Kugellager 7305	1
17	65 63 38	Öldichtung	1
18	65 63 39	Dichtung	1
19	65 63 41	Kabelverschraubung	1
20	65 63 42	Federkeil 6 x 6 x 20 mm	1



Ersatzteilliste Pumpe

Pos.	Art.-Nr.	Bezeichnung	Stück
1	65 63 43	Staudruckschalter	1
2	65 63 44	Dichtungssatz Staudruckschalter	1
3	65 63 46	Ventilsitz komplett	1
4	65 63 47	Unterlegscheibe	1
5	65 63 48	Schraube M 6	1
6	65 63 49	Sanftanlauf komplett	1
7	65 63 51	O-Ring Sanftanlauf	1
8	65 63 52	Ventilsitz Sanftanlauf	1
9	65 63 53	Verschlussstopfen Ventil	1
10	65 63 54	O-Ring Ventil	1
11	65 63 56	Reparatursatz Ventile	6
12	65 63 57	Reparatursatz Manschetten	3
13	65 63 58	O-Ring 10,82 x 1,78	1
14	65 63 59	Verschlussstopfen	1
15	65 63 61	Pumpenkopf	1
16	65 63 62	Schraube M 3 x 5	1
17	65 63 63	Klammer	1
18	65 63 64	Schraube M 5 x 10	1
19	65 63 66	Schraube M 12 x 70	1
20	65 63 67	Unterlegscheibe Ø 12	1
21	65 63 68	Kolben kompl. Microschalter	1
22	65 63 69	Verschraubung Microschalter	1

Pos.	Art.-Nr.	Bezeichnung	Stück
23	65 63 71	Klammer	1
24	65 63 72	Schaltkasten	1
25	65 63 73	Einlassventil	1
26	65 63 74	Reparaturset Einlassventil	1
27	65 63 76	Verschraubung Einlassventil	1
28	65 63 77	Manschette	1
29	65 63 78	Führung Plunger	1
30	65 63 79	Adapter Wassereingang	1
31	65 63 81	WassereingangsfILTER	1
32	65 63 82	Schlauchanschluß	1
33	65 63 83	Schraube M 5 x 25	1
34	65 63 84	O-Ring 94,92 x 2,62	1
35	65 61 81	Schnellkupplung 3/8"	1
36	65 63 87	Pumpengehäuse	1
37	65 63 88	Reparaturset Plunger	3
38	65 63 89	Set Kugellager	1
39	65 63 97	Taumelscheibe	1
40	65 63 99	Verschlusssschraube	1
42	65 62 01	O-Ring Set Verschlusskappe	2
43	65 62 02	Verschlusskappe	1
44	65 62 03	Verschlusssschraube Ölbehälter	1



Power-Hochdruckreiniger 160 PRO 65 61 00



Zubehör

Pos.	Art.-.Nr.	Bezeichnung
1	65 61 10	Verlängerungs-Hochdruckschlauch 15 m
2	65 61 54	Hochdruckschlauch 15 m für Schlauchtrommel
3	65 61 41	Pistole HDR 160
4	65 62 05	Lanze mit 4 in 1 Düse