

Power HD Krake 65 81 00

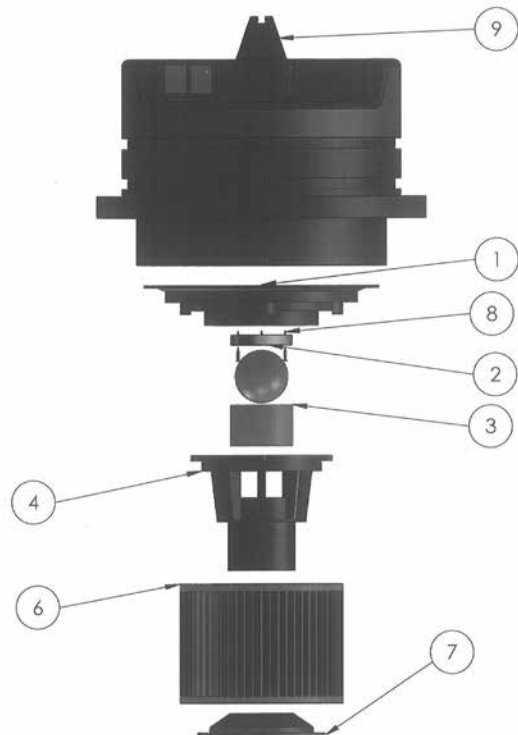
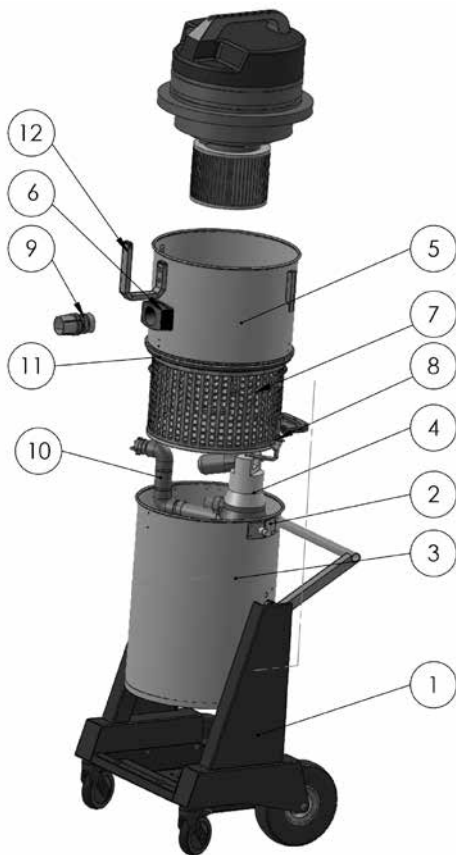


Power HD Krake komplett:

Pos.	Bezeichnung	Art.-Nr.
1	Fahrgestell komplett	65 81 01
2	Kippvorrichtung	65 81 02
3	Kessel unten kompl. (ohne Pumpe)	65 81 03
4	Tauchpumpe	65 77 17
5	Kesselaufsatz komplett	65 81 04
6	Kesselkupplung komplett inklusive Einströmstutzen	65 80 13
7	Filterstützkorb	65 80 12
8	Kabelverschraubung komplett	65 80 17
9	Schlauchmuffe	65 80 18
10	Muffe mit Rückschlagklappe	65 80 14
11	Dichtung für Stützkorb	65 77 20
12	Saugschlauch-Aufnahme	65 81 07

Saugkopf:

Pos.	Bezeichnung	Art.-Nr.
1	Motoraufnahmeplatte	65 80 66
2	Dichtung Abschaltkugel	65 80 19
3	Filtersieb	65 80 73
4	Schwimmergehäuse	65 80 72
5	Abschaltkugel	65 80 21
6	Faltenfilter C	65 77 25
7	Halter für Filterpatrone	65 80 75
8	Spanplattenschraube 3 x 20	65 80 22
9	Saugkopf 2.400W blau komplett	65 80 20

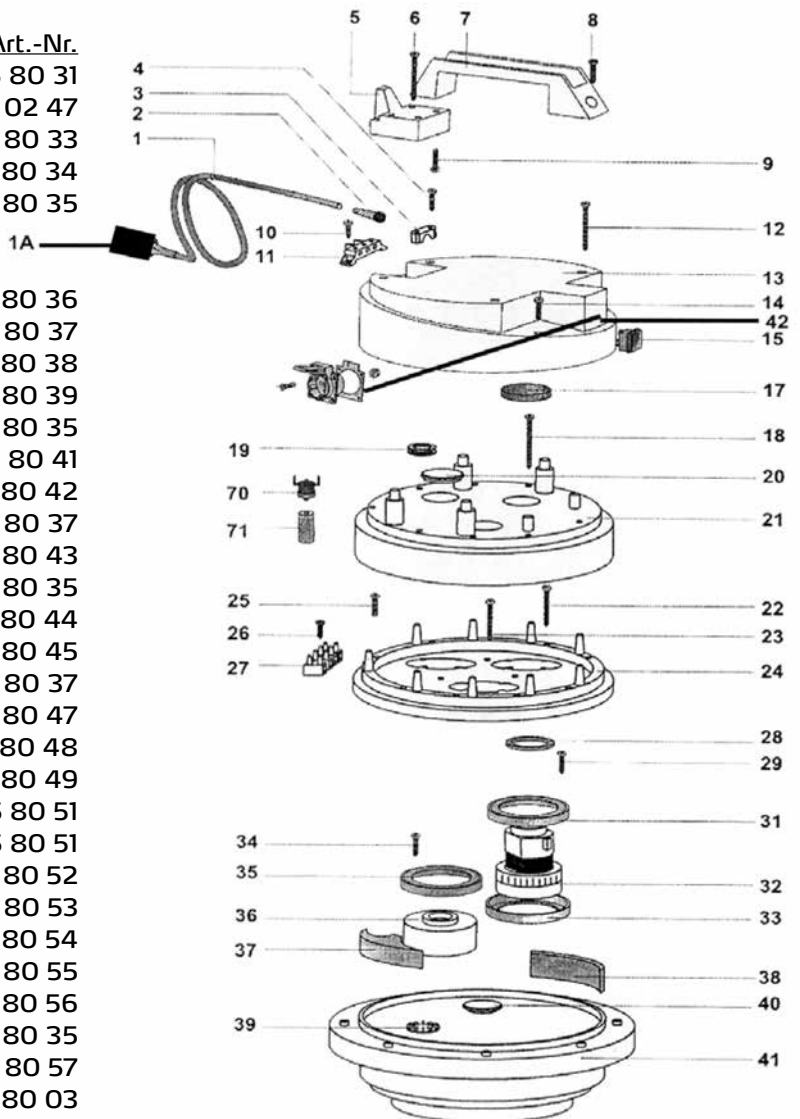


Power HD Krake 65 81 00



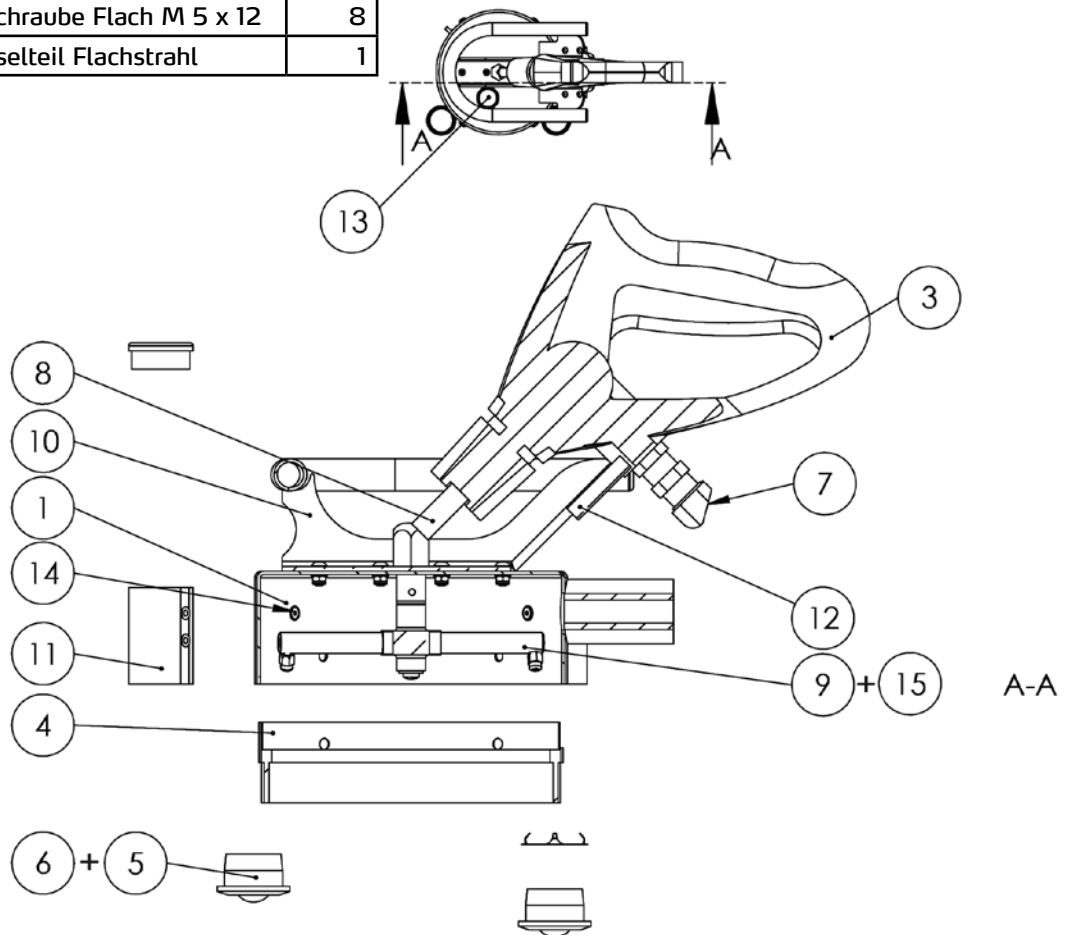
Saugkopf:

Pos.	Bezeichnung	Art.-Nr.
1	Stromkabel 2 x 1,5, mit Stecker	65 80 31
1a	Personenschutz-Stecker IP 44	60 02 47
2	Kabelführung für Saugkopf	65 80 33
3	Kabelklemme für Saugkopf	65 80 34
4	Kreuzschraube M 5 x 20	65 80 35
5	Kabelhalter für Saugkopf HDK	65 80 36
6	Schraube 5,2 x 50	65 80 37
7	Handgriff für Saugkopf HDK	65 80 38
8	Kreuzschraube M 5 x 35	65 80 39
9	Kreuzschraube M 5 x 20	65 80 35
10	Kreuzschraube M 5 x 14,	65 80 41
11	Anschlussklemme	65 80 42
12	Schraube 5,2 x 50	65 80 37
13	Gehäusedeckel für Saugkopf	65 80 43
14	Kreuzschraube M 5 x 20	65 80 35
15	Schalter Ein / Aus für Saugkopf	65 80 44
17	Filter für Saugkopf HDK	65 80 45
18	Schraube 5,2 x 50	65 80 37
19	Kabelschutzring	65 80 47
20	Blindstopfen	65 80 48
21	Motorabdeckung für Saugkopf	65 80 49
22	Blechschaube 3 x 40	65 80 51
23	Blechschaube 3 x 40	65 80 51
24	Aufnahmering für Saugkopf	65 80 52
25	Kreuzschraube M 5 x 30	65 80 53
26	Blechschaube 4,3 x 19	65 80 54
27	Anschlussklemme 4-polig	65 80 55
28	Dichtring	65 80 56
29	Kreuzschraube M 5 x 20	65 80 35
31	Motordichtung für Saugkopf	65 80 57
32	Motor für HDK	65 80 03
33	Motordichtung für Saugkopf	65 80 57
34	Kreuzschraube M 5 x 20	65 80 35
35	Motordichtung für Saugkopf	65 80 57
36	Abstandhalter	65 80 61
37	Dichtungsstück für Saugkopf	65 80 62
38	Filter 65 x 10, L = 120	65 80 63
39	Kupplungsscheibe	65 80 64
40	Abdeckkappe	65 80 65
41	Motoraufnahmeplatte	65 80 66
42	Schukosteckdose für Saugkopf	65 80 67
70	Thermoschalter für HDK	65 80 07
71	Halter für Thermokontakt	65 80 68



Standard-Reinigungshaube FLEX Ersatzteile

Pos.	Art.-.Nr.	Bezeichnung	Stück
1	65 81 50	Standardhaube	1
3	65 61 41	HD-Pistole Standard	1
4	65 81 53	Bürstenring mit Bohrungen	1
5	65 81 54	Kugelrolle Kunststoff	1
6	65 81 55	Kugelrolle Metall	1
7	Sonderbestellung	Verbinder 45°, 3/8 Zoll	1
8	Sonderbestellung	Schnellkupplung Standardhaube	1
9	65 81 51	Wechselteil Punktstrahl	1
10	Sonderbestellung	Griff Standardhaube	1
11	Sonderbestellung	Führungsrohr Kugelrolle	4
12	Sonderbestellung	Klammer HD-Pistole	1
13	Sonderbestellung	Thermometer Typ 701	1
14	Sonderbestellung	Kopfschraube Flach M 5 x 12	8
15	65 81 52	Wechselteil Flachstrahl	1



ACHTUNG



Wir empfehlen den Einsatz der optional erhältlichen Düsen mit 1,27 mm Durchmesser, falls der eingesetzte Hochdruckreiniger mehr als 11 l Wasser pro Minute fördert.