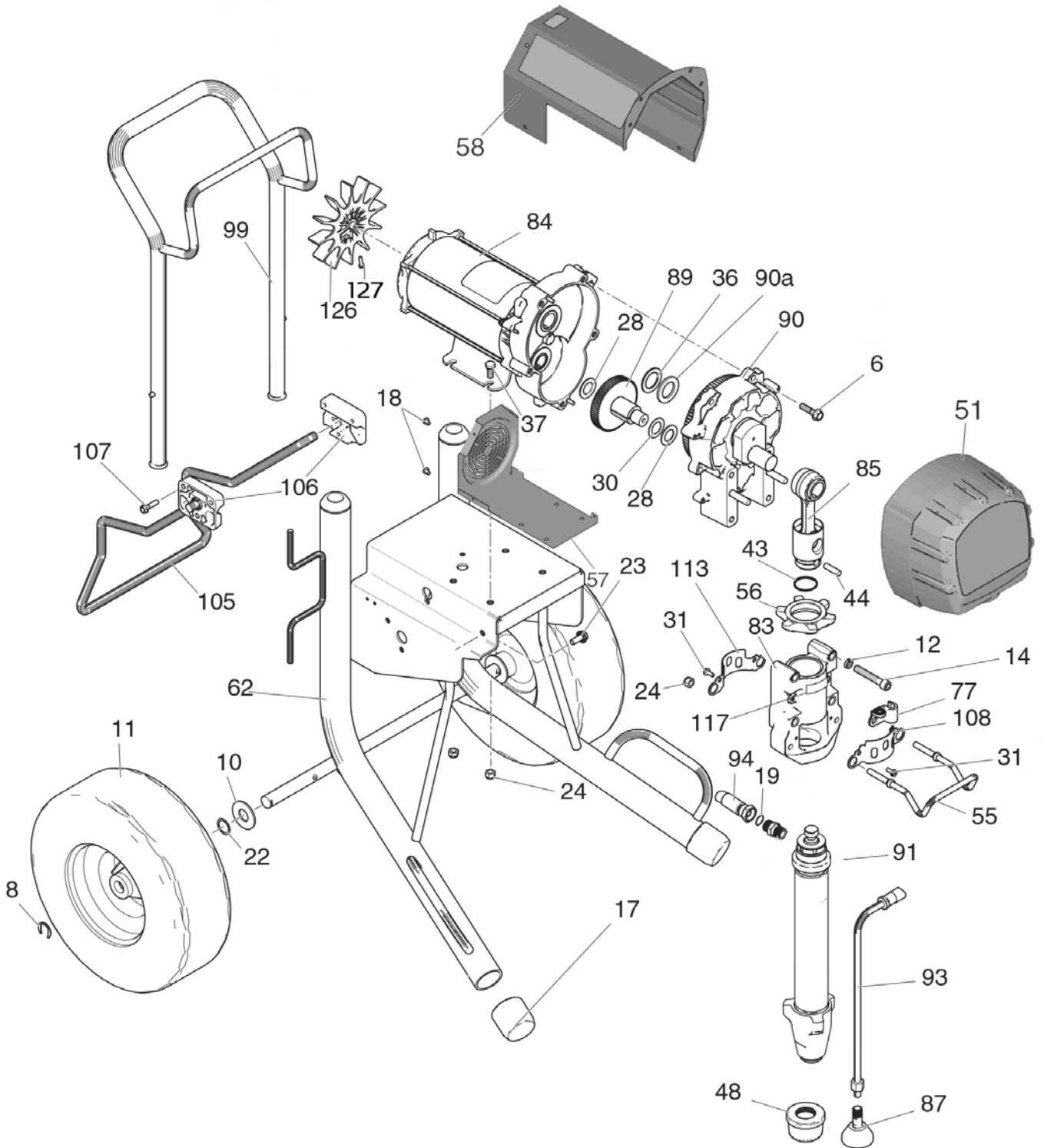


**Airless ST 2000**  
**69 50 20**



**Detailzeichnungen / Ersatzteillisten**

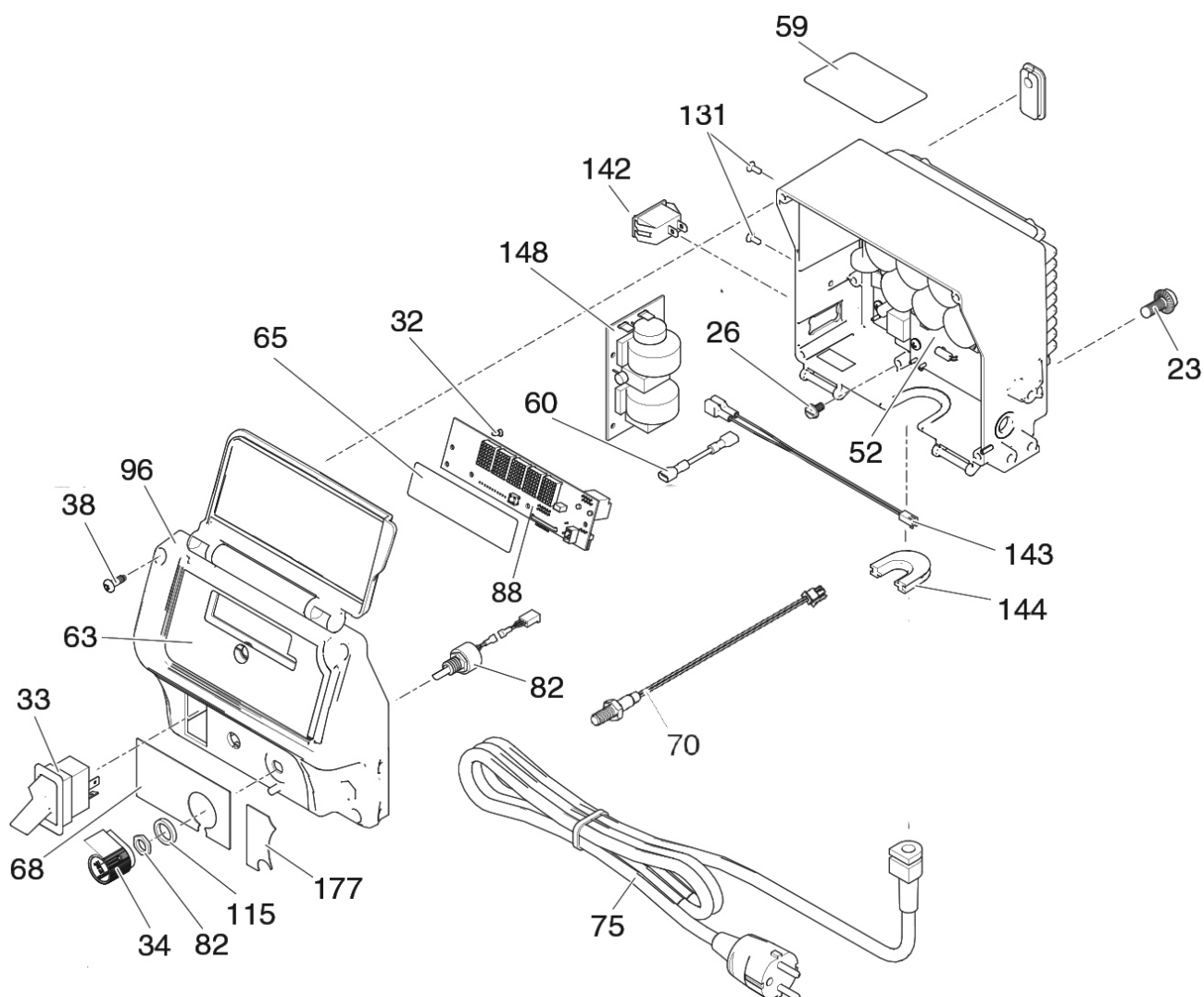


**Teileliste ST 2000**

Pos.	Teil	Beschreibung	Anz.
6	69 40 63	Sechskantschraube Flachkopf	5
8	69 60 78	Sicherungsring Rad für Fahr- gestell	2
10	69 60 76	Unterlegscheibe Rad für Fahr- gestell	2
11	69 50 94	Rad ST 2000	2
12	69 40 65	Federscheibe	4
14	69 40 66	Innensechskantschraube Kappe	4
17	69 50 96	Gummifuß Rahmen	2
18	Sonder- bestellung	Schraube Rahmen	4
19	69 52 01	Dichtring Verbindungsschlauch Farbstufe	1
22	69 60 75	Wellfederring Rad für Fahrge- stell	2
23	69 52 02	Befestigungsschraube Elektro- nik-/Filtereinheit	2
24	69 40 02	Sicherungsmutter	6
28	69 40 72	Druckscheibe Getriebe außen	2
30	69 40 73	Druckscheibe Getriebe innen	1
31	69 70 67	Sechskant-Schlitzschraube	11
36	69 40 75	Druckscheibe Getriebe groß	1
37	69 40 76	Schraube Motorbefestigung	4
41	69 52 03	Anschlussnippel Farbstufe	1
43	69 40 03	Sicherungsring für Haltestift	1
44	69 40 18	Haltestift Kolben	1
48	69 62 28	Ansaugsieb	1
51	69 50 81	Getriebeabdeckung	1
55	69 50 98	Eimerhaken	1
56	69 40 80	Sicherungsmutter Farbstufe	1
57	Sonder- bestellung	Gehäuse Motor / Lüfterabde- ckung	1
58	69 50 83	Motorabdeckung	1
62	Sonder- bestellung	Fahrgestell	1
77	Sonder- bestellung	Klemme für Bypass-Schlauch	1
83	Sonder- bestellung	Kurbelwellenlager	1
84	69 52 07	Motor	1

Pos.	Teil	Beschreibung	Anz.
85	69 40 07	Plevel	1
87	69 40 86	Deflektor Bypassrohr für SL-Serie	1
89	Sonder- bestellung	Kurbelwelle	1
90	69 52 08	Abdeckung	1
90 a	69 40 09	Druckscheibe Getriebe	1
91	69 52 09	Farbstufe komplett	1
93	69 50 89	Bypass-Schlauch	1
94	69 52 11	Verbindungsschlauch Farbstufe	1
99	Sonder- bestellung	Handgriff zu Rahmen	1
105	69 52 12	Klappbare Rahmenstütze	1
106	69 52 13	Aufnahme für klappbare Rah- menstütze	2
107	69 52 14	Schraube Rahmen	4
108	69 40 64	Kolbenabdeckung vorne	1
113	69 40 93	Kolbenabdeckung	1
117	69 40 68	Label Anzugsmomente	1
126	69 40 88	Lüfterrad Motor	1
127	69 71 08	Schraube Flachkopf	1
129	69 07 30	Airless-Schlauch 15 m, 1/2"	1
154	69 52 18	Straight-Gun	1
163	69 07 06	Schlauchpeitsche 3/8"	1
164	69 07 13	Schlauchverbinder 3/8" AG x 1/2" AG	1
o. Abb.	Sonder- bestellung	Schlauch für Rad	1

**Detailzeichnung Steuergerät ST 2000**

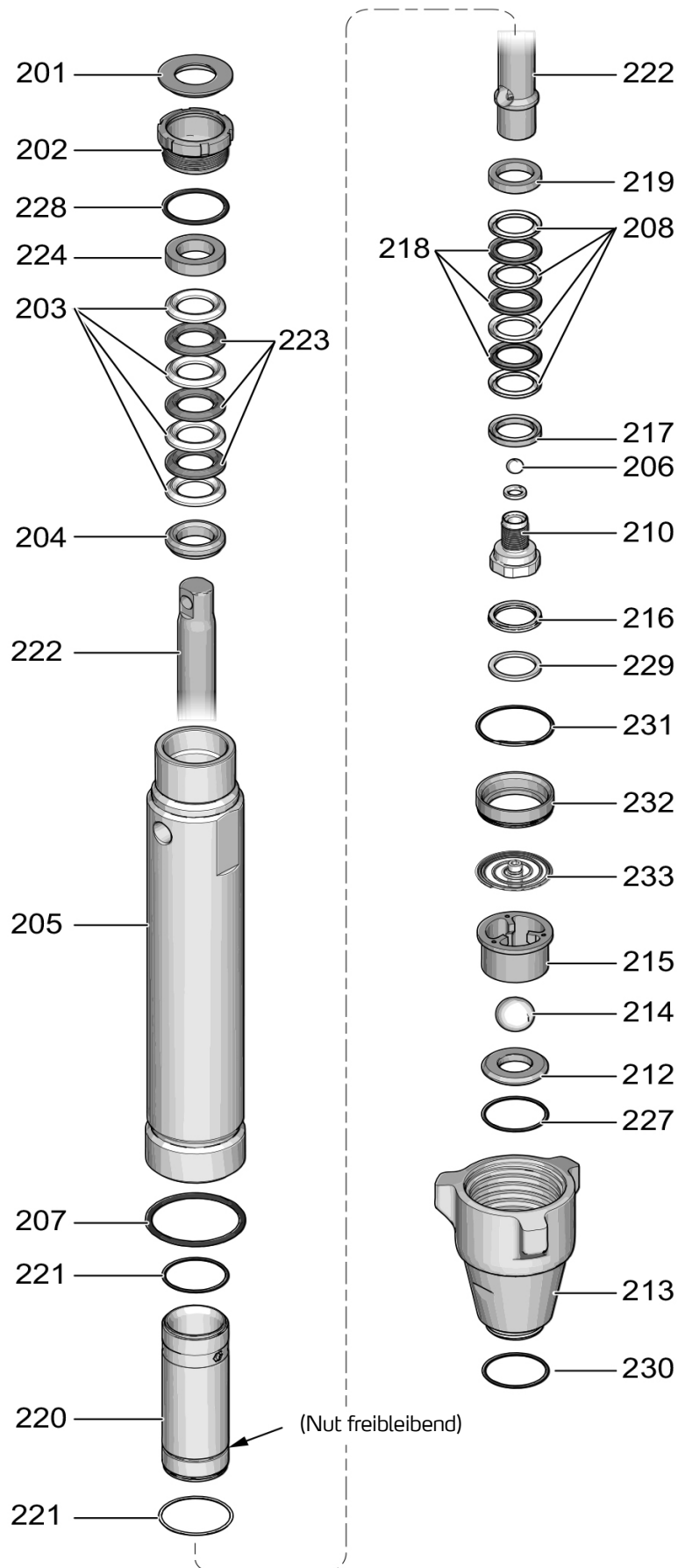


**Teilleiste Steuergerät ST 2000**

Pos.	Teil	Beschreibung	Anz.
23	69 40 89	Flachkopfschraube	2
26	69 41 01	Erdungsschraube	1
32	69 41 03	Schraube (Flachkopf)	3
33	69 40 29	Ein/Aus-Schalter, 240 V	1
34	69 40 30	Druckreglerknopf	1
38	69 41 28	Schraube Displayabdeckung	4
52	69 52 21	Steuerung	1
63	Sonderbestellung	Folie Display Steuerung	1
68	Sonderbestellung	Folie Bedienpanel Druckregler	1
70	69 52 24	Reed-Kontakt QuickFlush	1
75	69 52 32	Netzkabel	1
82	69 40 32	Potentiometer	1

Pos.	Teil	Beschreibung	Anz.
88	69 51 01	Display	1
96	69 52 36	Gehäuseabdeckung Druckregler	1
115	69 40 31	Dichtung für Druckreglerknopf	1
131	69 41 17	Flachkopfschraube	2
142	69 52 37	Leistungsumschalter ST 2000 (10 A/16 A)	1
143	Sonderbestellung	Verbindungskabel	1
144	Sonderbestellung	Abdichtung Druckreglergehäuse	1
148	69 41 15	Nebenplatine Steuerung	1

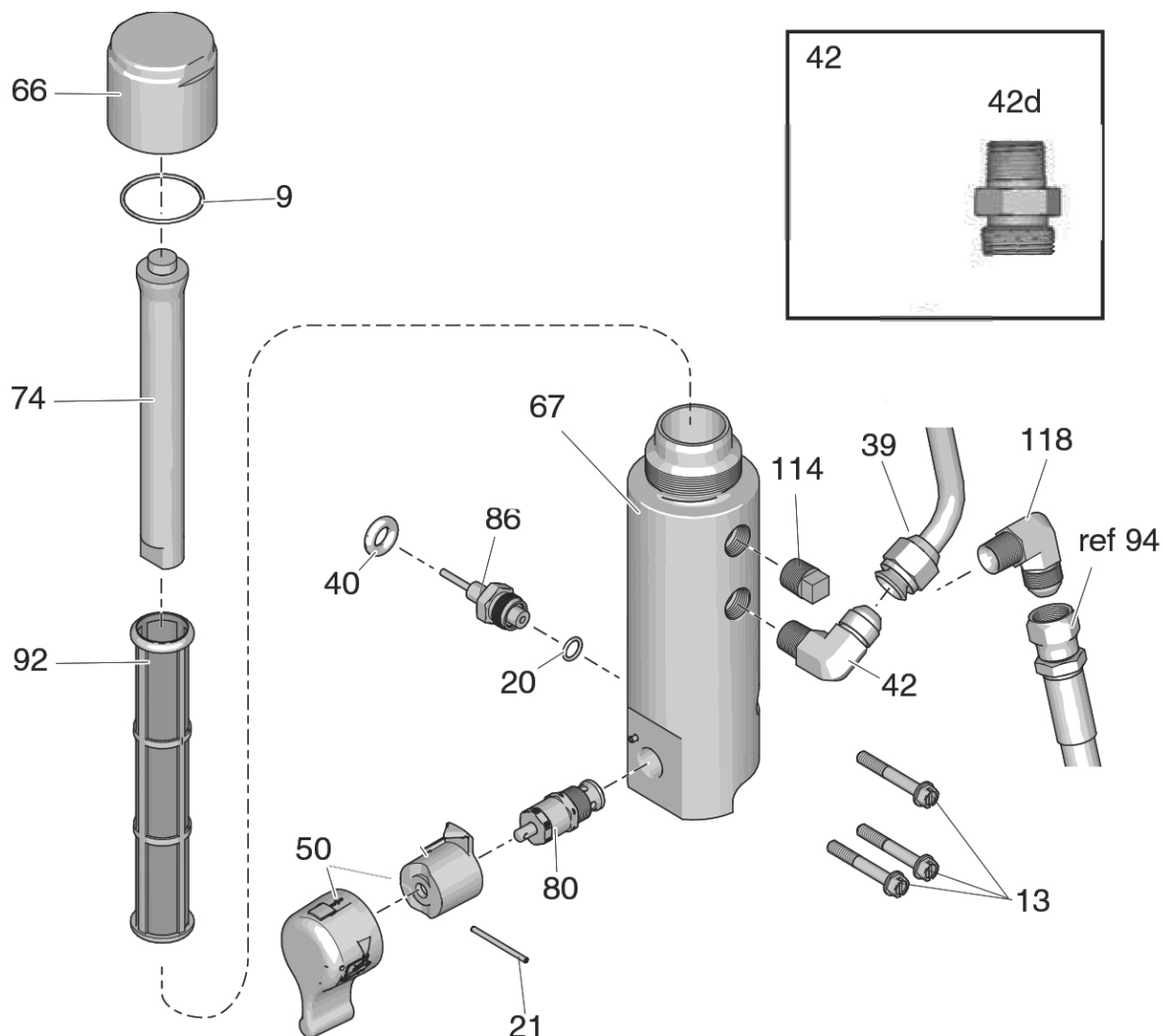
**Detailzeichnung Farbstufe ST 2000**



**Teileliste Farbstufe ST 2000**

Pos.	Art.-Nr.	Bezeichnung	Anzahl
213	69 52 43	Einlassventilgehäuse ST 2000	1
205	69 52 39	Pumpenzylinder ST 2000	1
202	69 40 42	Packungsmutter	1
220	69 40 61	Laufbuchse	1
222	69 40 43	Kolbenstange ST 2000	1
210	69 40 51	Kolbenventilsitz	1
229*	69 40 54	Stützring	1
217*	69 40 56	Gegenring	1
216*	69 40 55	Kolbenabstreifer	1
208*	69 40 41	Packungsdichtung unten, Kunststoff	4
218*	69 40 40	Packungsdichtung unten, Leder	3
219*	69 40 60	Stützring, oben	1
206	69 40 52	Auslassventil, Metall	1
206	69 40 53	Auslassventil, Keramik	1
207*	69 52 41	Dichtung Farbstufengehäuse ST 2000	1
221*	69 40 44	O-Ring Laufbuchse	2
212	69 52 42	Ventilsitz-Satz, inkl. 214,227 ST 2000	1
227*	69 52 49	O-Ring Ventilsitz ST 2000	1
215	69 52 47	Einlassventil-Käfig ST 2000	1
214	69 52 46	Einlassventil, Metall ST 2000	1
214	69 52 44	Einlassventil, Keramik ST 2000	1
204*	69 40 58	Stützring	1
203*	69 40 39	Packungsdichtung oben, Kunststoff	4
223*	69 40 38	Packungsdichtung oben, Leder	3
224*	69 40 56	Gegenring, oben	1
201*	69 40 57	Stopfen	1
228	69 52 48	O-Ring Packungsmutter	1
o. Abb.	69 40 35	Dichtungssatz SL 1500/1600 / ST 1700 (+)/2000	
231	69 52 51	O-Ring für Distanzstück Laufbuchse ST 2000	1
232	69 52 52	Distanzstück Laufbuchse ST 2000-	1
233	69 52 53	Feder Einlassventil ST 2000	1

**Detailzeichnung Filter ST 2000**



**Teileliste Filter ST 2000**

Pos.	Teil	Beschreibung	Anz.
9	69 40 28	O-Ring Filterdeckel	1
13	69 40 83	Schraube Filterbefestigung	3
20	69 02 50	O-Ring Teflon für Auslassventil	1
21	69 40 23	Splint Bypass-Schalter	1
39	Sonderbestellung	Farbrohr Filter / Schlauchtrommel (nur ST 1700+)	1
40	69 41 29	Kabeldurchführung Drucksensor	1
42d	69 40 04	Adapter Schlauchanschluß an Gerätefilter	1
50	69 52 71	Knebel für Bypassventil inkl. 21	1
66	69 41 12	Verschlussdeckel	1

Pos.	Teil	Beschreibung	Anz.
67	69 41 33	Filtergehäuse	1
74	69 40 27	Filterkernstück	1
80	69 40 25	Bypassventil	1
86	69 40 20	Drucksensor	1
92	69 40 90	Gerätefilter 60 M	1
114	69 41 09	Verschlussst. Filtergehäuse	1
118	Sonderbestellung	Winkel Farbschlauch (94)	1

**Schaltplan**

**HINWEIS**

Die Wärme von der Induktionsspule des Filterbords kann bei Kontakt die Kabelisolierung zerstören. Freiliegende Drähte können Kurzschlüsse und Schäden an Bauteilen verursachen. Lose Drähte bündeln und verbinden, damit keine Drähte in Kontakt mit der Induktionsspule des Filterbords kommen.

