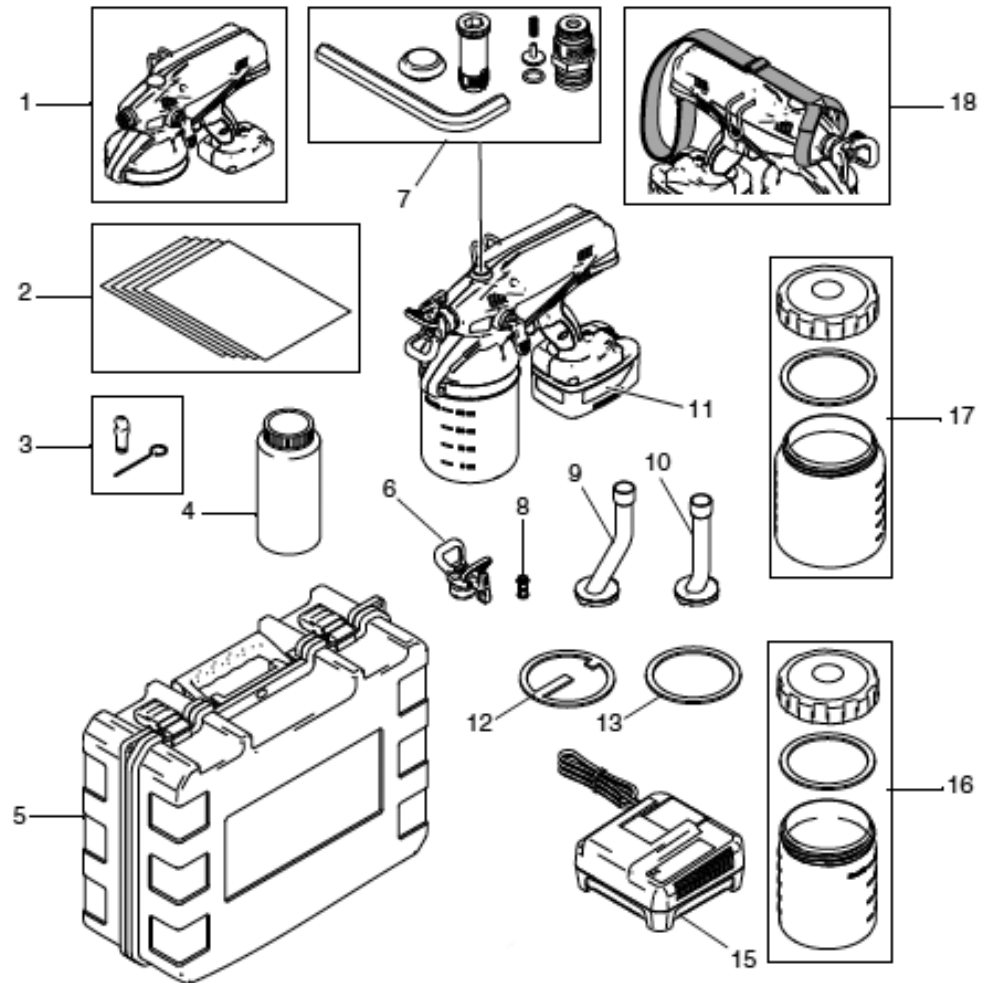


**Ersatzteilliste**



Pos.	Teile-Nr.	Beschreibung
1	69 75 21	Spritzgerät, Ersatz- (ohne Düse, Akku, Ansaugrohr und Materialbehälter)
2	69 75 20	Becher-Einsatz, Ersatz- (10 St.)
3	69 75 23	Diffusor für dünne Materialien (mit Reinigungswerkzeug) 2er Packung
4	69 09 10	CorroCheck (1 Liter)
5	69 75 24	Aufbewahrungs- und Transportkoffer
6		Düsenhalterung / Düse:
	69 75 01	211 (im Lieferumfang)
	69 75 03	213
	69 75 05	315
	69 75 02	411 (im Lieferumfang)
	69 75 04	413
	69 75 06	515 (im Lieferumfang)
	69 75 07	517
7	69 75 25	Reparatursatz (mit Einlass-/ Auslassventilschlüssel 3/8")

Pos.	Teile-Nr.	Beschreibung
8	69 75 26	Düsenfilter (Satz, 3er Packung)
9	69 75 27	Spezialansaugrohr mit Sieb und O-Ringen (zum Spritzen von Böden)
10	69 75 28	Standardansaugrohr mit Sieb und O-Ringen (zum Spritzen von Wänden und Decken)
11	69 75 08	Akku 18 V
12	69 75 29	Dichtung Gerätegehäuse
13	69 75 30	Dichtung Materialbehälter
15	69 75 09	Akku-Ladegerät
16	69 75 10	Materialbehälter (1 Liter) Abdeckung und Dichtung
17	69 75 15	Materialbehälter (1,5 Liter) Abdeckung und Dichtung
18	69 75 31	Schulterriemen
	69 75 32	Deckel mit Dichtungsring (nicht abgebildet)
	69 75 33	Saugrohr-O-Ring (nicht abgebildet)