



**Akku-Bohrschrauber Drivefixx 10,8 V**

**Accu-schroefboormachine Drivefixx 10,8 V**

**Perceuse-visseuse Drivefixx 10,8 V**

**Trapano avvitatore a batteria Drivefixx 10,8 V**

**Drivefixx 10.8 V Cordless Drill Driver**

**Akumulátorový vrtací šroubovák Drivefixx 10,8 V**

DE

NL

FR

IT

GB

CZ



 **STORCK®**

DE

### Vielen Dank

für Ihr Vertrauen zu STORCH. Mit dem Kauf haben Sie sich für ein Qualitäts-Produkt entschieden. Haben Sie trotzdem Anregungen zur Verbesserung oder aber vielleicht einmal ein Problem, so freuen wir uns sehr, von Ihnen zu hören.

Bitte sprechen Sie mit Ihrem Außendienst-Mitarbeiter oder in dringenden Fällen auch mit uns direkt.

### Mit freundlichen Grüßen STORCH Service Abteilung

Telefon: +49 (0)2 02 . 49 20 - 112  
Fax: +49 (0)2 02 . 49 20 - 244  
kostenlose Service-Hotline: 08 00. 7 86 72 47  
kostenlose Bestell-Hotline: 08 00. 7 86 72 44  
kostenloses Bestell-Fax: 08 00. 7 86 72 43  
(nur innerhalb Deutschlands)

<u>Inhaltsverzeichnis</u>	<u>Seite</u>
1. Lieferumfang	2
2. Technische Daten	2
3. Allgemeine Sicherheitshinweise	3 - 7
4. Symbole	8
5. Gerätebeschreibung	8
6. Akku	9 - 11
7. Bedienung Akku-Bohrschrauber	12 - 15
8. Bohren in Holz / Mauerwerk	16
9. Service und Wartung	17
10. Garantie	18
11. Konformitätserklärung	19

### Lieferumfang

Akku-Bohrschrauber, 2x Li-ion-Akku 10,8 Volt, Schnellladegerät, Universal Kreuz- und Schlitz-Bit, Trage- und Aufbewahrungstasche, Bedienungsanleitung.

### Technische Daten

Akku-Spannung	10,8 Volt DC	Optimale Ladetemperatur	0° C - 40° C
Akkukapazität	1,5 Ah	Spannung Ladegerät	
Akku-Typ	Lithium-Ionen	- Eingang:	220 V - 240 V, 50 Hz
Max. Drehmoment	16 Nm	- Ausgang:	12,6 V DC, 3,2 A
Drehmomentstufen	18	Ladezeit	30 min
Leerlaufdrehzahl(U/min)	LO-Gang 0 - 400	Bohrschraubergewicht (inkl. Akku)	990 g
	HI-Gang 0 - 1.300	Schalldruckpegel LPA (KPA)	65 dB (A)
Bohrfutter	10 mm		

**Angaben ohne Gewähr! Technische Änderungen und Irrtümer vorbehalten!**

## ALLGEMEINE SICHERHEITSHINWEISE ZU ELEKTROWERKZEUGEN

Auf dem Typenschild finden Sie alle wichtigen Daten der Maschine:



### WARNUNG:

Alle Sicherheitshinweise und Anweisungen durchlesen. Die Nichtbefolgung der Warnhinweise und Anweisungen kann zu Stromschlägen, Bränden und/oder schweren Körperverletzungen führen. Alle Warnhinweise und Anweisungen für späteren Gebrauch aufbewahren. Der in den Warnhinweisen verwendete Begriff „Elektrowerkzeug“ bezieht sich auf das akkubetriebene (kabellose) Werkzeug.

## 1. SICHERHEIT am ARBEITSPLATZ

Den Arbeitsplatz sauber und gut belüftet halten. Unaufgeräumte oder dunkle Arbeitsbereiche können zu Unfällen führen.

Elektrowerkzeuge nicht in Bereichen mit Explosionsgefahr verwenden, z. B. in der Nähe von entzündbaren Flüssigkeiten, Gasen oder Staub. Elektrowerkzeuge erzeugen Funken, welche Staub oder Dämpfe entzünden können.

Unbefugte Personen aus dem Arbeitsbereich fernhalten. Ablenkung kann den Verlust der Kontrolle über das Gerät zur Folge haben.

## 2. ELEKTRISCHE SICHERHEIT

Das Gerät besitzt einen Spannungsbereich, von dem eine elektrische Gefahr für Mensch und Tier ausgehen kann.

Dieser darf nur von autorisierten Personen aufgeschraubt und / oder demontiert werden. Ebenso dürfen Instandhaltung und Reparaturen nur von autorisierten Servicepartnern der Fa. Storch ausgeführt werden. Der Betrieb des Gerätes geschieht auf eigene Verantwortung und Gefahr des Käufers / Nutzers.

Stecker von Elektrowerkzeugen müssen den Steckdosen entsprechen. Niemals Änderungen am Stecker vornehmen. Geerdete Elektrowerkzeuge nicht mit Adaptersteckern verwenden. Unveränderte Stecker und passende Steckdosen reduzieren die Stromschlaggefahr.

Körperkontakt mit geerdeten Oberflächen wie z. B. Rohren, Heizkörpern, Herden oder Kühlschränken meiden. Bei Körperkontakt zu geerdeten Oberflächen besteht erhöhte Stromschlaggefahr.

Elektrowerkzeuge nicht dem Regen oder der Feuchtigkeit aussetzen. In das Elektrowerkzeug gelangendes Wasser erhöht die Stromschlaggefahr.

Das Kabel nicht zweckentfremden. Das Kabel nicht zum Tragen oder Ziehen des Elektrowerkzeugs verwenden, zum Ziehen des Netzsteckers nicht am Kabel ziehen. Das Kabel von Hitze, Öl, scharfen Kanten oder beweglichen Teilen fernhalten. Beschädigte oder verwickelte Kabel erhöhen die Stromschlaggefahr.

Beim Betrieb des Elektrowerkzeugs im Freien ein für den Außenbereich geeignetes Verlängerungskabel verwenden. Die Verwendung eines für den Außenbereich geeigneten Verlängerungskabels reduziert die Stromschlaggefahr.

Wenn der Betrieb von Elektrowerkzeugen in einem feuchten Bereich unvermeidlich ist, das Gerät an eine mit Fehlerstromschutzschalter (FI) geschützten Steckdose anschließen. Die Verwendung eines FI-Schalters reduziert die Stromschlaggefahr.

## **PERSÖNLICHE SICHERHEIT**

Bei Verwendung von Elektrowerkzeugen aufmerksam und konzentriert arbeiten. Das Elektrowerkzeug nicht bei Müdigkeit oder unter Einfluss von Drogen, Alkohol oder Medikamenten verwenden. Ein Moment der Unachtsamkeit beim Arbeiten mit Elektrowerkzeugen kann zu schweren Körperverletzungen führen.

Persönliche Schutzausrüstung anlegen. Stets Augenschutz tragen. Durch eine den Bedingungen entsprechende Schutzausrüstung wie beispielsweise Staubmasken, rutschfeste Sicherheitsschuhe, Schutzhelm oder Gehörschutz wird das Verletzungsrisiko verringert.

Unbeabsichtigtes einschalten vermeiden. Vor dem Verbinden mit dem Akkublock und vor dem Hochheben oder Tragen des Werkzeuges sicherstellen, dass der Schalter in der AUS-Stellung ist. Das Tragen von Werkzeugen mit dem Finger auf dem Ein/Aus Schalter oder das Anschließen von Werkzeugen, deren Schalter sich in der EIN-Position befindet, kann zu Unfällen führen.

Vor dem Einschalten des Werkzeugs Einstellwerkzeuge oder -Schlüssel entfernen. Ein an einem drehenden Bauteil belassenes Werkzeug oder Schlüssel kann zu Körperverletzungen führen.

Keine Selbstüberschätzung. Jederzeit auf einen sicheren Stand achten und das Gleichgewicht halten. Die ermöglicht eine bessere Kontrolle des Elektrowerkzeugs in unerwarteten Situationen.

Geeignete Kleidung tragen. Keine weite Kleidung oder Schmuck tragen. Haare, Kleidung und Handschuhe von beweglichen Teilen fernhalten. Weite Kleidung, Schmuck oder langes Haar können von beweglichen Teilen erfasst werden.

Falls die Werkzeuge für den Anschluss an eine Staubabsaugung oder an Sammelanlagen ausgerichtet sind, sicherstellen, dass diese angeschlossen sind und ordnungsgemäß verwendet werden. Die Verwendung einer Staubabsaugung kann staubbedingte Gefahren reduzieren.

## **SORGFÄLTIGER UMGANG UND GEBRAUCH VON ELEKTROWERKZEUGEN**

Das Elektrowerkzeug nicht überlasten. Für die Arbeit das dafür bestimmte Elektrowerkzeug verwenden. Mit dem richtigen Elektrowerkzeug kann besser und sicherer im angegebenen Leistungsbereich gearbeitet werden.

Kein Elektrowerkzeug verwenden, dessen Schalter defekt ist. Ein Elektrowerkzeug, welches sich nicht mehr ein- oder ausschalten lässt, ist gefährlich und muss repariert werden.

Den Akkublock abnehmen, bevor Sie Einstellungen vornehmen, den Gang wechseln, Zubehör wechseln oder das Elektrowerkzeug einlagern. Durch diese Vorsichtsmaßnahme wird ein unbeabsichtigtes Starten des Werkzeugs verhindert.

Unbenutzte Elektrowerkzeuge außerhalb der Reichweite von Kindern aufbewahren. Nicht zulassen, dass Personen das Elektrowerkzeug benutzen, welche mit diesem oder den vorliegenden Anweisungen nicht vertraut sind. Elektrowerkzeuge sind gefährlich, wenn sie von unerfahrenen Personen benutzt werden.

Elektrowerkzeuge müssen gepflegt werden. Kontrollieren, ob bewegliche Teile fehlerhaft justiert sind oder klemmen, ob Teile gebrochen sind oder ob Bedingungen vorliegen, welche die Funktion des Werkzeuges beeinträchtigen. Bei Beschädigungen Werkzeug vor Gebrauch reparieren lassen. Viele Unfälle sind die Folge von schlecht gewarteten Elektrowerkzeugen.

Das Elektrowerkzeug, Zubehör, Bohreinsätze usw. in Übereinstimmung mit diesen Anweisungen und unter Berücksichtigung der Arbeitsbedingungen und der auszuführenden Tätigkeiten benutzen. Die Verwendung des Elektrowerkzeugs für andere als die vorgesehenen Anwendungen kann zu gefährlichen Situationen führen.

## **UMGANG UND GEBRAUCH VON AKKUGERÄTEN**

Vor dem Einsetzen des Akkublocks sicherstellen, dass der Schalter in der AUS-Position steht. Das Einsetzen von Akkublocken an Werkzeuge, deren Schalter sich in der EIN-Position befindet, kann zu Unfällen führen.

Nur mit dem vom Hersteller angegebenen Ladegerät aufladen. Ein Ladegerät, welches zum Aufladen eines bestimmten Akkutyps geeignet ist, kann bei Verwendung für ein anderen Akkublock zu Bränden führen.

Elektrowerkzeuge nur mit den speziell dafür vorgesehenen Akkublöcken verwenden. Die Verwendung anderer Akkublöcke kann zu Verletzungen und Bränden führen.

Einen nicht verwendeten Akkublock von anderen Metallgegenständen wie z.B. Büroklammern, Münzen, Schlüsseln, Nägel, Schrauben oder anderen kleinen Metallteilen fernhalten, welche eine Verbindung zwischen den beiden Kontakten verursachen könnten. Ein Kurzschluss zwischen den Akkukontakten kann zu Verbrennungen oder Bränden führen.

Bei missbräuchlicher Verwendung kann Flüssigkeit aus dem Akku herausspritzen; Kontakt vermeiden. Bei versehentlichem Kontakt mit Wasser abspülen. Bei Augenkontakt zusätzlich einen Arzt aufsuchen. Akkuflüssigkeit kann zu Irritationen oder Verbrennungen führen.

#### **SERVICE**

Das Elektrowerkzeug ausschließlich von qualifiziertem Fachpersonal der Fa. STORCH oder einer kooperierender STORCH Service-Station reparieren lassen.

Bei Reparaturarbeiten am Elektrowerkzeug ausschließlich Originalersatzteile verwenden.

Die Anweisungen unter der Überschrift „Wartung“ in dieser Gebrauchsanleitung beachten. Die Verwendung nicht zugelassener Teile oder die Nichtbeachtung der Wartungsanweisungen kann zur Stromschlag- oder Verletzungsgefahr führen.

#### **SPEZIELLE SICHERHEITSREGELN FÜR DEN AKKU-BOHRSCHRAUBER**

Das Elektrowerkzeug an den isolierten Griffflächen halten, falls während der Verwendung die Gefahr besteht, dass versteckt liegende Stromkabel vom Bohrer getroffen werden. Der Kontakt von Bohrern mit unter Spannung stehenden Kabeln kann dazu führen, dass ungeschützte Metallteile des Elektrowerkzeuges ebenfalls unter Spannung stehen und der Benutzer einen Stromschlag erleidet.

Nach Möglichkeit das Werkstück immer mit Zwingen oder in einem Schraubstock sichern.

Vor dem Ablegen des Bohrschraubers das Werkzeug grundsätzlich ausschalten.

Für ausreichende Beleuchtung sorgen.

Nur angemessenen Druck auf den Bohrschrauber ausüben, dass der Motor nicht verlangsamt. Dadurch werden bessere Ergebnisse erzielt, und das Werkzeug wird geschont.

Den Arbeitsbereich von Stolperfallen freihalten.

Nur eingewiesene und befähigte Personen die Verwendung des Gerätes erlauben.

Nur Bohrer in einwandfreiem Zustand verwenden.

Vor dem Bohren sicherstellen, dass unter dem Werkstück ausreichend Freiraum für den Bohrer ist.

Nach Verwendung den Bohrer nicht berühren. Er erhitzt sich stark.

Die Hände nicht unter das Werkstück halten.

Niemals Staub, Späne oder Abfallmaterial in der Nähe des Bits mit der Hand entfernen.

Darauf achten, dass sich im Arbeitsbereich keine Lappen, Kleidung, Kabel, Schnüre o.ä. befinden.

Das Werkstück ausreichend sichern.

Falls Sie bei der Bohrarbeit unterbrochen werden, den Vorgang beenden und das Werkzeug ausschalten, bevor Sie aufschauen.

Regelmäßig alle Muttern, Schrauben und andere Befestigungselemente auf festen Sitz prüfen.

## UMGANG UND GEBRAUCH VON AKKUGERÄTEN (weiter)

Bei der Verwendung des Bohrschraubers Sicherheitsausrüstung einschließlich Schutzbrille oder -Maske, Gehörschutz, und Schutzkleidung sowie Handschuhe verwenden. Falls es beim Bohren zu Staubbildung kommt, eine Staubmaske anlegen. Das Werkzeug ist für Bohrarbeiten an Holz und Metall vorgesehen. Das Werkzeug nur für den vorgeschriebenen Einsatzzweck verwenden. Alle anderen als in dieser Anleitung genannten Verwendungszwecke gelten als Zweckentfremdung. Für Schäden oder Verletzungen infolge von Zweckentfremdung haftet nicht der Hersteller, sondern der Benutzer. Für die fachgerechte Verwendung dieses Werkzeuges sind die Sicherheitsanweisungen, die Montageanleitung und die Bedienungsanleitung im vorliegenden Handbuch einzuhalten. Alle Personen, welche das Gerät verwenden und reparieren, müssen mit dieser Bedienungsanleitung vertraut und über die potenziellen Gefahren informiert sein. Kinder und gebrechliche Personen dürfen dieses Werkzeug nicht verwenden. Kinder müssen ständig beaufsichtigt werden, solange sie sich in der Nähe des Werkzeuges aufhalten. Es ist unbedingt erforderlich, die geltenden Unfallverhütungsvorschriften einzuhalten.

Das gleiche gilt für die allgemeinen Arbeitsschutzvorschriften. Der Hersteller haftet nicht für am Werkzeug vorgenommene Veränderungen oder daraus resultierende Schäden. Selbst wenn das Werkzeug entsprechend seinem vorgeschriebenen Verwendungszweck betrieben wird, können nicht alle verbleibenden Risikofaktoren ausgeschlossen werden. Die nachstehenden Gefahren können in Verbindung mit der Bauart und Ausführung des Werkzeuges entstehen:

Lungenschäden, falls keine wirksame Staubmaske getragen wird.

Gehörschäden, falls kein ausreichender Gehörschutz verwendet wird.

Hand-Arm-Vibrationssyndrom bei nicht fachgerechter Verwendung.

## ZUSÄTZLICHE SICHERHEITSREGELN FÜR DAS SCHNELLLADEGERÄT

Vor Benutzung des Ladegerätes alle Anweisungen und Warnhinweise auf dem Ladegerät und Akkublock durchlesen.

Den Akkublock nur im Innenbereich aufladen, da das Ladegerät nur für die Verwendung im Innenbereich bestimmt ist.



**GEFAHR:** Einen gerissenen oder anderweitig beschädigten Akkublock nicht in das Ladegerät einstecken. Es besteht Stromschlag- und Stromtodgefahr.

**WARNUNG:** Das Ladegerät darf nicht mit Flüssigkeiten in Berührung kommen. Es besteht Stromschlaggefahr.

Das Ladegerät ist ausschließlich zum Aufladen des mit dem Ladegerät mitgelieferten Akkublock-Types bestimmt. Jegliche andere Verwendung kann Brände, Stromschläge oder den Stromtod verursachen.

Das Ladegerät und der mitgelieferte Akkublock sind speziell füreinander konstruiert. Nicht versuchen, den Akkublock mit einem anderen als dem mitgelieferten Ladegerät aufzuladen.

Keinen Gegenstand auf das Ladegerät legen, da dies zu Überhitzung führen kann. Das Ladegerät nicht in der Nähe von Wärmequellen aufstellen.

Beim Ziehen des Netzsteckers immer am Netzstecker anfassen. Nicht am Kabel ziehen.

Das Kabel des Ladegerätes so verlegen, dass es nicht betreten oder darüber gestolpert werden kann und keinerlei Beschädigungen oder Belastung ausgesetzt ist.

Wenn nicht unbedingt erforderlich, kein Verlängerungskabel benutzen. Die Verwendung eines nicht geeigneten oder defekten Verlängerungskabels kann zu Bränden, Stromschlägen oder zum Stromtod führen.

Das Ladegerät nicht verwenden, wenn es einem schweren Schlag ausgesetzt wurde, fallengelassen oder anderweitig beschädigt wurde. Das Ladegerät zwecks Kontrolle oder Reparatur zum autorisierten Kundendienst der Fa. STORCH bringen.

Das Ladegerät nicht auseinandernehmen. Für Wartungs- und Reparaturarbeiten zum autorisierten Kundendienst der Fa. STORCH bringen. Eine nicht fachgerechte Montage kann Brände, Stromschläge oder den Stromtod verursachen.

Um die Stromschlaggefahr zu verhindern, vor dem Reinigen des Ladegerätes den Netzstecker ziehen. Allein das Entfernen des Akkublocks reduziert die Gefahr nicht.

Das Ladegerät ist für die Verwendung in Verbindung mit einer haushaltsüblichen Standard-Stromversorgung bestimmt. Nicht versuchen, das Ladegerät an eine Stromquelle mit unterschiedlicher Spannung anzuschließen.

Das Ladegerät ist nicht für den Gebrauch durch Personen (einschließlich Kinder) mit eingeschränkten körperlichen, sensorischen oder mentalen Fähigkeiten oder mit mangelhafter Erfahrung und Kenntnissen vorgesehen, es sei denn, sie werden beaufsichtigt oder wurden von einer für ihre Sicherheit verantwortlichen Person hinsichtlich der Verwendung des Ladegerätes eingewiesen.

Das Netzkabel oder Ladegerät nicht zweckentfremden. Das Ladegerät niemals am Kabel tragen. Um das Gerät vom Netz zu trennen, nicht am Netzkabel, sondern am Stecker ziehen. Das Kabel oder das Ladegerät könnten beschädigt werden und einen Stromschlag verursachen. Beschädigte Kabel unverzüglich ersetzen. Kunststoffteile dürfen nicht in Kontakt mit Benzin, Ölen, erdölbasierten Produkten usw. kommen. Diese enthalten Chemikalien, welche den Kunststoff beschädigen, ermüden oder zerstören können.

#### **ZUSÄTZLICHE SICHERHEITSREGELN FÜR DEN AKKUBLOCK**

Um eine längstmögliche Akku-Lebensdauer und bestmögliche Leistung zu gewährleisten, den Akku immer bei Temperaturen zwischen 18-24°C aufladen. Den Akku nicht bei Temperaturen unter 0°C und über 40°C aufladen oder lagern. Die Nichteinhaltung dieser Sicherheitsregel kann zu ernsthaften Beschädigungen am Akkublock führen.

Den Akkublock auf keinen Fall ins Feuer werfen. Der Akkublock kann explodieren.

Bei auslaufender Akku-Flüssigkeit und Hautkontakt mit der Flüssigkeit, den betreffenden Bereich umgehend mit Seife und Wasser waschen. Die Flüssigkeit kann mit einer milden Säure wie Zitronensaft oder Essig neutralisiert werden. Bei Augenkontakt die Augen mindestens 10 Minuten mit sauberem Wasser ausspülen und umgehend einen Arzt aufsuchen. Das medizinische Personal darüber in Kenntnis setzen, dass es sich bei der Flüssigkeit um eine 25 - 35 prozentige Kaliumhydroxidlösung handelt.

Auf keinen Fall versuchen, den Akkublock zu öffnen. Falls das Kunststoffgehäuse des Akkublocks aufbricht oder Risse aufweist, den Akkublock sofort außer Betrieb nehmen und nicht mehr aufladen. Der Akkublock ist den Vorschriften nach als Sondermüll zu entsorgen.

Ein Ersatz-Akkublock nicht in einer Tasche oder in einem Werkzeugkasten aufbewahren. Beim Transport darauf achten, dass Pole nicht in Kontakt mit Metallgegenständen kommen. Der Akkublock kann dadurch kurzgeschlossen werden, wodurch Beschädigungen des Akkublocks und Verbrennungen oder Brände verursacht werden können. Beim Einlagern oder Entsorgen des Akkublocks die Kontakte mit dickem Isolierband abkleben, um eine Kurzschlussbildung zu verhindern. Akkus, die für längere Zeit eingelagert werden, entladen sich. Das Werkzeug und den Akkublock nicht in Bereichen aufbewahren oder benutzen, in welchen die Temperatur 50°C erreicht oder sogar übersteigt.

Den Akkublock keiner mechanischen Belastung / Bearbeitung aussetzen.

Der Akku darf sich nicht in der Nähe von offenem Feuer, Öfen oder anderen Hochtemperaturbereichen befinden. Den Akku nicht direktem Sonnenlicht aussetzen und bei warmem Wetter nicht in Fahrzeugen benutzen oder belassen. Dies kann zu Hitzebildung oder zum Explodieren oder Entzünden des Akkus führen. Ein derartiger Umgang mit dem Akku kann auch zur Leistungsminderung und einer kürzeren Lebensdauer führen.

Den Akku bei Nichtgebrauch bei Raumtemperatur (18°C bis 24°C) und einem Ladezustand von ca. 30 – 50% aufbewahren. Bei langfristiger Einlagerung den Akku einmal im Jahr nachladen, um eine Überentladung zu vermeiden.

Nach dem Aufladen den Akkublock abkühlen lassen. Nicht in warmen Bereichen oder unter direkter Sonneneinstrahlung belassen.

Den Akku nur mit dem mitgelieferten Ladegerät aufladen.



### ACHTUNG:

Um Verletzungsgefahren zu vermeiden muss der Anwender die Gebrauchsanleitung lesen.

### SYMBOLE



Gehörschutz tragen. Augenschutz tragen. Atemschutz tragen.



Zum zusätzlichen Schutz doppelt isoliert.



Entspricht einschlägigen Sicherheitsnormen.



Verpackungsmaterial nach Möglichkeit recyceln.



Ein mit diesem Symbol versehenes Produkt oder Akku darf nicht mit dem Hausmüll entsorgt werden. In elektrischen / elektronischen Geräten oder Akkus enthaltene Chemikalien können gesundheits- und umweltgefährdend sein.



Elektrische /elektronische Geräte oder Akkus in gesonderten Sammelstellen entsorgen, an denen für die Wiederverwertung und Wiederverwendung der enthaltenden Werkstoffe gesorgt wird. Ihre Kooperation ist für den Erfolg solcher Sammeleinrichtungen und den Umweltschutz entscheidend.



Nur im Innenbereich verwenden.



Akkus nicht in Gewässer entsorgen oder in Wasser eintauchen.



Akkus nicht ins Feuer werfen. Sie können explodieren und Verletzungen verursachen.



Akkus nicht extremen Temperaturen von über 40°C aussetzen.



Ladezeit: ca. 30 Minuten

### Gerätebeschreibung

#### AKKU-BOHRSCHRAUBER Drivefixx

1. Drehmoment-Einstellung
2. Zweigang-Getriebeschalter (Hi / LOW)
3. Lüftungsöffnungen
4. Getriebe
5. Drehrichtungsschalter (VORWÄRTS/EINSCHALTSPERRE/RÜCKWÄRTS)
6. Ein / Aus - Schalter
7. LED-Leuchte
8. Schnellspannfutter 10 mm
9. Akkublock





### **AKKUBETRIEB LADEZUSTANDSANZEIGE**

Wenn die LED-Leuchte schnell und fortwährend zu blinken beginnt, sobald der Einschalter des Bohrschraubers betätigt wird, ist der Ladezustand des Akkublocks nicht mehr ausreichend, und der Akkublock muss aufgeladen werden.

Im Gegensatz zu anderen Akkutypen liefern Lithium-Ionen-Akkus über die gesamte Laufzeit eine gleichmäßige Leistung. Das Werkzeug unterliegt keiner langsamen, ständigen Leistungsabnahme während des Gebrauchs. Ein plötzlicher Leistungsabfall weist darauf hin, dass die Laufzeit des Akkublocks zu Ende ist und dieser neu geladen werden muss.

#### **HINWEIS:**

Die LED-Leuchte kann auch bei Überlast oder zu hoher Temperatur blinken (siehe AKKUSCHUTZ).

### **AKKUSCHUTZ**

Die Akku-Schutzschaltung schützt den Akkublock vor extremen Temperaturen, Überentladung und Überladung. Um den Akku vor Schäden zu schützen und dessen Lebensdauer zu erhöhen, schaltet die Akku-Schutzschaltung den Akkublock aus, sobald dieser überladen wird oder die Temperatur während des Gebrauchs zu hoch wird. Dies kann bei starken Drehmomenten, beim Blockieren oder bei Überlast der Fall sein. Dieses intelligente System schaltet den Akkublock aus, sobald die Betriebstemperatur 80°C überschreitet, und kehrt in den Normalbetrieb zurück, sobald die Temperatur wieder zwischen 0°C und 50°C liegt. Die LED-Betriebsleuchte blinkt langsam, wenn die Akku-Schutzschaltung eine vorübergehende Überlast wahrnimmt.

#### **HINWEIS:**

Der Akku kann automatisch rückgestellt werden. Wenn die LED-Leuchte weiterhin schnell blinkt, weist dies auf einen geringen Ladezustand hin. Den Akku zum Aufladen in das Ladegerät einstecken. (Siehe oben unter LADEZUSTANDSANZEIGE.)

#### **HINWEIS:**

Eine wesentlich verkürzte Laufzeit nach voller Ladung des Akkublocks weist darauf hin, dass der Akku erschöpft ist und ersetzt werden muss.

### **BETRIEB BEI NIEDRIGEN TEMPERATUREN**

Dieser Lithium-Ionen-Akkublock liefert bei Temperaturen zwischen 0°C und 40°C eine optimale Leistung. Wenn der Akkublock sehr kalt ist, kann er in der ersten Betriebsminute „pulsieren“, um sich selbst aufzuwärmen. Den Akkublock an ein Werkzeug anschließen und das Werkzeug ohne hohe Belastung verwenden. Nach ca. einer Minute hat sich der Akkublock aufgewärmt und funktioniert normal.

### **AUFLADEN DES AKKUBLOCKS - WANN?**

Vor dem erneuten Aufladen ist es nicht notwendig, den Akkublock komplett zu entladen. Der Lithium-Ionen-Akku kann jederzeit geladen werden und entwickelt keinen „Memory-Effekt“, wenn er nach einer teilweisen Entladung aufgeladen wird.

Den Akkublock zu einem geeigneten Zeitpunkt vom Werkzeug abnehmen. Vor längeren Betriebszeiten die Ladung des Akkublocks noch einmal auffrischen.

Aufgrund der nicht nachlassenden Leistung des Lithium-Ionen-Akkus ist ein Aufladen nur notwendig, wenn der Ladezustand des Akkus sehr niedrig ist. Ein plötzlicher Leistungsabfall weist auf einen sehr niedrigen Ladezustand hin. Der Akkublock muss aufgeladen werden.

## AUFLADEN DES AKKUBLOCKS - WIE?

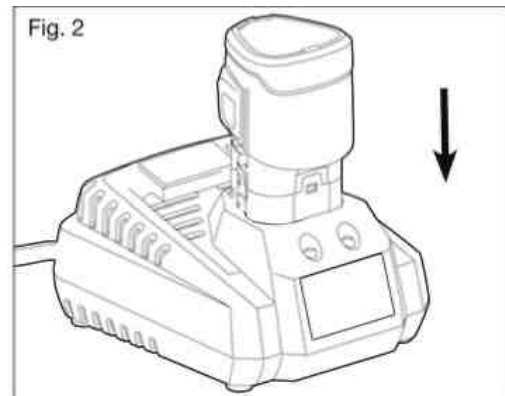
### HINWEIS:

Dieser Lithium-Ionen-Akkublock wird teilweise aufgeladen geliefert. Vor dem ersten Gebrauch den Akkublock komplett aufladen. Ein voll entladener Akkublock wird bei einer Umgebungstemperatur zwischen 0° C und 40° C in ca. 30 Minuten komplett aufgeladen.

Den Lithium-Ionen-Akkublock mit dem mitgelieferten Ladegerät aufladen.

Den Netzstecker des Ladegerätes einstecken.

Den Akkublock in das Ladegerät einstecken (Abb. 2).



Die grüne Leuchte blinkt, während der Akkublock aufgeladen wird. Sobald der Aufladevorgang beendet ist, leuchtet die grüne LED-Leuchte des Ladegeräts ständig. Wenn die rote LED-Leuchte flackert, ist der Akku defekt oder die Verbindung zwischen Akku und Ladegerät ist mangelhaft.

Der im Ladegerät belassene Akkublock wird vollständig aufgeladen, jedoch nicht überladen.

### HINWEIS:

Das Ladegerät kann mit den meisten Generatoren und Umrichtern mit einer Nennleistung von 300 Watt oder mehr betrieben werden.

## LED FUNKTIONEN DES LADEGERÄTES (Abb. 3)



LED zeigt an	HOHE / GERÄTE TEMPERATUR	DEFEKT	AKKU WIRD GELADEN	AKKU VOLL
Akkublock	Akku warm kalt	Defekt	Laden	Voll geladen
Rote LED	Ein	blinkt	Aus	Aus
Grüne LED	Aus	Aus	Blinkt	Ein
Aktion	Aufladen beginnt, wenn Akkutemperatur wieder zwischen 0° C - 40° C	Akkublock oder Ladegerät defekt	In 15 Minuten aufladen	Ladevorgang beendet Erhaltungsladung

## AUFLADEN EINES ERHITZTEN AKKUBLOCKS

Wenn die Temperatur des Akkublocks über dem normalen Temperaturbereiches liegt, leuchtet die rote LED-Leuchte auf und die grüne LED-Leuchte erlischt. Wenn der Akkublock auf ca. 40° C abkühlt, startet das Ladegerät automatisch den Ladevorgang.

## AUFLADEN EINES KALTEN AKKUBLOCKS

Wenn die Temperatur des Akkublocks unterhalb des normalen Temperaturbereiches liegt, leuchtet die rote LED-Leuchte auf, und die grüne LED-Leuchte erlischt. Wenn der Akkublock sich auf ca. 0° C erwärmt, startet das Ladegerät automatisch den Ladevorgang.

### AKKU DEFECT

Falls das Ladegerät ein Problem erkennt, blinkt die rote LED-Leuchte, und die grüne LED-Leuchte leuchtet nicht.

Falls der Akkublock als defekt erkannt wird, den Akkublock entnehmen und erneut in das Ladegerät einstecken. Wenn der Status der LED-Leuchten eine zweites Mal auf einen „defekten“ Akkublock hinweist, ein anderen Akkublock laden.

Wenn der andere Akkublock problemlos geladen wird, den defekten Akkublock fachgerecht entsorgen (siehe Abschnitt „Wartung“).

Falls der andere Akkublock ebenfalls als „defekt“ erkannt wird, ist ein Defekt des Ladegerätes wahrscheinlich

### AKKU WIRD GELADEN

Wenn der Akkublock bei normaler Umgebungstemperatur (0° C bis 40° C) geladen wird, blinkt die grüne LED-Leuchte, und die rote LED-Leuchte leuchtet nicht. Der Akkublock wird in ca. 30 Minuten komplett geladen.

### AKKU VOLL

Wenn die Temperatur des Akkublock im normalen Temperaturbereich liegt, leuchtet die grüne LED-Leuchte, und die rote LED-Leuchte leuchtet nicht. Der Akkublock ist vollständig geladen und betriebsbereit. Der im Ladegerät belassene Akkublock wird vollständig aufgeladen, jedoch nicht überladen.

### HINWEIS:

Bei mehrfachen Ladevorgängen kann sich das Ladegerät erwärmen. Dies ist Teil des normalen Ladebetriebes. In gut belüfteten Bereichen aufladen.

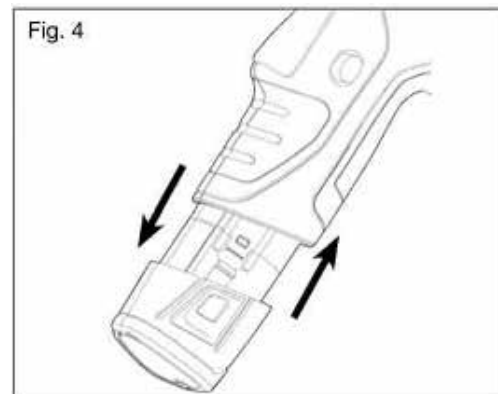
### ANBRINGEN DES AKKUBLOCKS (Abb. 4)

Sicherstellen, dass der Bohrschrauber auf „OFF“ steht.

Die erhabenen Rippen des Akkublocks auf die Nuten im Bohrschrauber ausrichten und den Akkublock in den Bohrschrauber einschieben.

### HINWEIS:

Vor Gebrauch des Werkzeuges sicherstellen, dass die Arretierung am Akkublock eingerastet und der Akkublock am Werkzeug gesichert ist.



### AKKUBLOCK LÖSEN (Abb. 4)

Den Einschalter des Bohrschraubers durch Stellen des Richtungsschalters (vorwärts / rückwärts / Einschaltsperr) in die Mittelposition arretieren.

Zum Lösen des Akkublocks die an beiden Seiten des Akkublocks angeordneten Entriegelungsknöpfe herunterdrücken.

Den Akkublock abziehen und vom Werkzeug lösen.



### ACHTUNG:

Beim Anbringen des Akkublocks am Werkzeug sicherstellen, dass die erhöhte Rippe auf dem Akkublock auf einer Linie mit der Nut innerhalb des Bohrschraubers ist und die Arretierung richtig eingerastet ist. Eine unsachgemäße Montage des Akkublocks kann interne Bauteile beschädigen.

### WARNUNG:

Akkubetriebene Werkzeuge sind immer im Betriebszustand. Deshalb muss der Drehrichtungsschalter immer arretiert sein, wenn das Werkzeug nicht benutzt wird.

## Bedienung Akku-Bohrschrauber

### EINSCHALTER (Abb. 5)

Um den Bohrschrauber einzuschalten, den Einschalter betätigen. Zum Ausschalten den Einschalter loslassen.

### STUFENLOSE DREHZAHLREGELUNG (Abb. 5)

Für höhere Drehzahlen den Einschalter mit stufenloser Drehzahlregelung mit erhöhtem Druck betätigen, für niedrigere Drehzahlen mit weniger Druck betätigen.

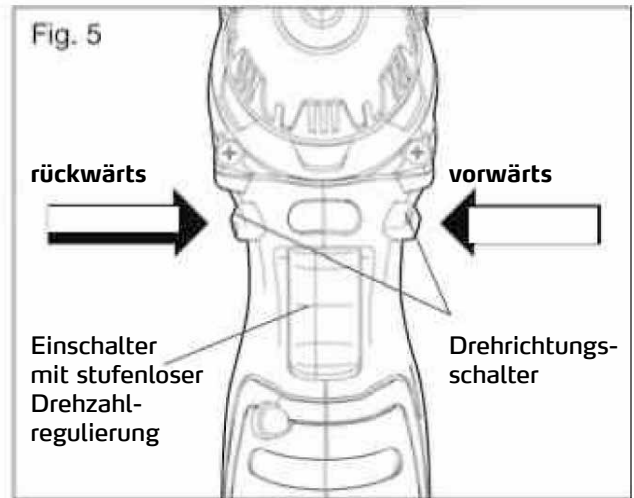
### DREHRICHTUNGSSCHALTER (VORWÄRTS / EINSCHALTSPERRE / RÜCKWÄRTS) (Abb. 5)

Die Drehrichtung eines Bits kann mit einem Schalter oberhalb des Einschalters umgeschaltet werden. Beim Halten des Bohrschraubers in normaler Betriebsposition:

Zum Bohren den Drehrichtungsschalter auf die linke Geräteseite schieben.

Für den Rückwärtslauf den Drehrichtungsschalter auf die rechte Geräteseite schieben.

Um ein unbeabsichtigten Einschalten zu verhindern, den Schalter in die OFF-Position (Einschaltsperrung, mittig) schalten, wenn der Bohrschrauber nicht gebraucht wird.



#### ACHTUNG:

Um Beschädigungen des Getriebes zu verhindern, die Drehrichtung nur im Stillstand wechseln.

#### HINWEIS:

Der Bohrschrauber arbeitet nicht, sofern der Drehrichtungsschalter links oder rechts nicht richtig eingerastet ist.

### ELEKTRISCHE BREMSE

Um den Bohrschrauber anzuhalten, den Einschalter loslassen und warten, bis das Futter komplett stillsteht. Das Futter wird mit Hilfe der elektrischen Bremse rasch abgebremst. Diese Funktion wird automatisch aktiviert, sobald der Einschalter losgelassen wird.

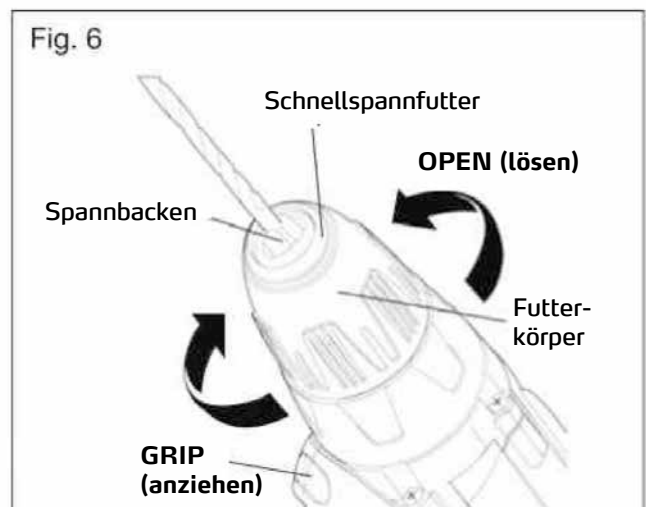
### SCHNELLSPANNFUTTER (Abb. 6)

Der Bohrschrauber ist mit einem Schnellspannfutter zum Einspannen und Lösen von Bohreinsätzen in den Spannbacken ausgestattet. Die Pfeile auf dem Bohrfutter zeigen an, in welche Richtung das Futter zum Festziehen (GRIP) oder Lösen (OPEN) des Bohreinsatzes in den Spannbacken gedreht werden muss.



#### WARNUNG:

Die Spannbacken auf dem Bohrschraubereinsatz nicht mit Hilfe der Drehbewegung des Bohrschraubers festziehen, während mit einer Hand der Futterkörper gehalten wird. Der Futterkörper kann in Ihrer Hand durchdrehen, oder Ihre Hand kann abrutschen und mit dem rotierenden Bohrschrauber in Berührung kommen. Dies kann einen Unfall und infolgedessen schwere Körperverletzungen verursachen.



### ZWEIGANG-GETRIEBE (Abb. 7)

Der Bohrschrauber ist mit einem Zweigang-Getriebe zum Bohren bzw. Schrauben im langsamen (LO) oder schnellen (HI) Gang ausgestattet. Mit Hilfe eines auf der Geräteoberseite befindlichen Schiebeschalters kann der LO- bzw. HI-Gang gewählt werden.

Wenn der Bohrschrauber im LO-Gang betrieben wird, vermindert sich die Drehzahl, und der Bohrschrauber hat mehr Kraft und ein höheres Drehmoment. Im HI-Gang erhöht sich die Drehzahl, und der Bohrschrauber verfügt über eine höhere Antriebsleistung. Den LO-Gang für leistungs- und drehmomentintensive Anwendungen verwenden, und den HI-Gang für schnelles Bohren und Schrauben einsetzen.

Den LO-Gang für Vorbohrungen ohne Körnung, das Bohren in Metallen oder Kunststoffen, Bohren in Keramik, oder für drehmomentintensive Anwendungen verwenden (siehe unten).

Der HI-Gang ist besser für das Bohren in Holz und Holzverbundstoffen geeignet.



#### HINWEIS:

Den Bohrschrauber nicht für längere Zeit im LO-Gang betreiben. Der Betrieb im LO-Gang bei ständiger Nutzung kann zur Überhitzung des Bohrschraubers führen. Bei Überhitzung den Bohrschrauber durch lastfreien Betrieb im HI-Gang abkühlen.

#### ACHTUNG:

Niemals den Gang bei laufender Maschine wechseln. Die Nichtbeachtung dieser Anweisung kann zu schweren Beschädigungen des Bohrschraubers führen.

### EINSTELLBARE DREHMOMENT-KUPPLUNG (Abb. 8)

Die Drehmomentkupplung kann in 17 Stufen eingestellt werden. Je höher das Drehmoment, desto mehr Kraft wendet der Bohrschrauber an, um einen Gegenstand entweder im LO- oder HI-Gang einzuschrauben.

Wenn der Bohrschrauber für verschiedene Einschraub Anwendungen benutzt wird, das Drehmoment erhöhen oder mindern, um die Beschädigung von Schraubköpfen, Gewinden, Werkstücken usw. zu vermeiden.

Das Drehmoment durch Drehen des Drehmoment-Einstellringes einstellen.

Die Einstellung hängt von der Aufgabe sowie dem Einsatz-Typ, der Befestigungsvorrichtung und dem Werkstoff ab. In der Regel wird ein höheres Drehmoment für größere Schrauben verwenden. Wenn das Drehmoment zu hoch ist, können Schrauben beschädigt werden oder brechen.

Für schwierige Arbeiten wie beispielsweise das Entfernen einer teilweise abgerissenen Schraube ein niedriges Drehmoment einstellen. Für Arbeiten wie das Bohren in Hartholz ein höheres Drehmoment einstellen.

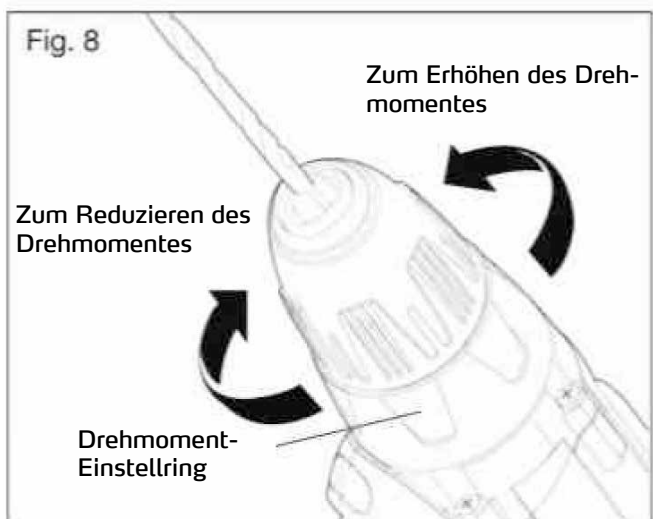
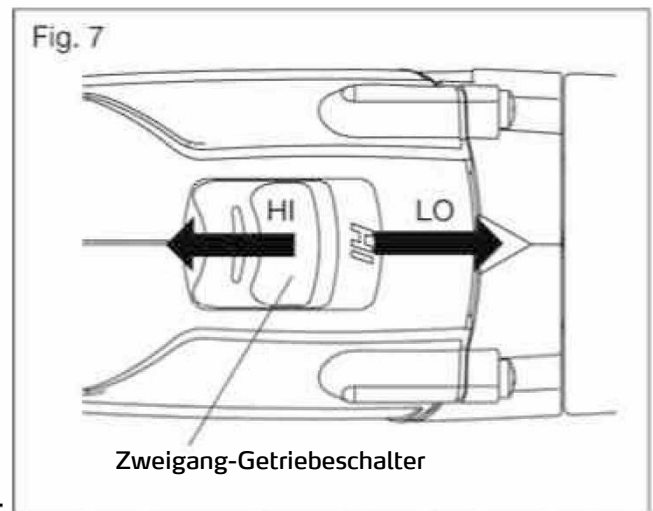


#### HINWEIS:

Beim Einstellen der Drehmomentkupplung darauf achten, dass der Gangschalter entweder komplett in Stellung LO oder HI ist.

#### ACHTUNG:

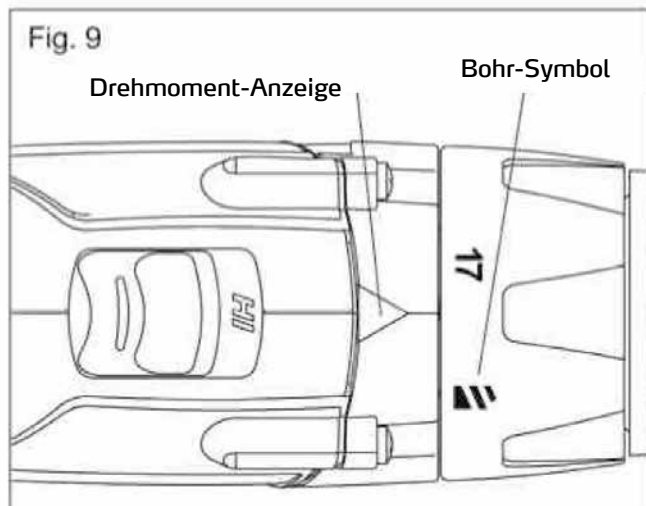
Das Drehmoment nicht bei laufender Maschine verstellen.



### BOHRMODUS (Abb. 9)

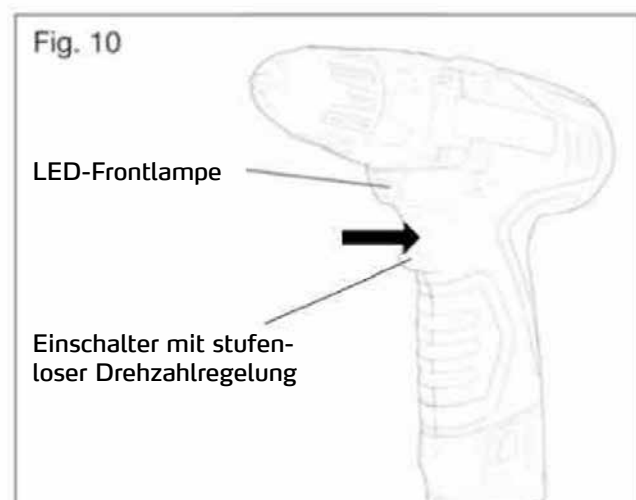
Den Bohrmodus für Bohr- und andere Schwerlast-Anwendungen wählen.

Um den Bohrmodus zu wählen, den Drehmoment-Einstellung so drehen, dass das Bohr-Symbol und die Drehmomentanzeige (Pfeil) auf einer Linie liegen, und anschließend in dieser Position arretieren.



### LED-FRONTLAMPE (Abb. 10)

Die LED-Frontlampe unterhalb des Spannftters schaltet sich ein, sobald der Einschalter betätigt wird. Dadurch wird die Oberfläche des Werkstückes bei Arbeiten in nicht ausreichend ausgeleuchteten Bereichen zusätzlich beleuchtet. Sobald der Einschalter losgelassen wird, schaltet sich die LED-Frontlampe wieder aus.



### BOHREINSÄTZE EINSTECKEN (Abb. 11)

Den Einschalter durch Stellen des Richtungsschalters in die OFF-Stellung (Mittenstellung) arretieren.

Die Spannbacken so öffnen bzw. schließen, dass die Öffnung etwas größer als der zu verwendende Bohreinsatz ist.

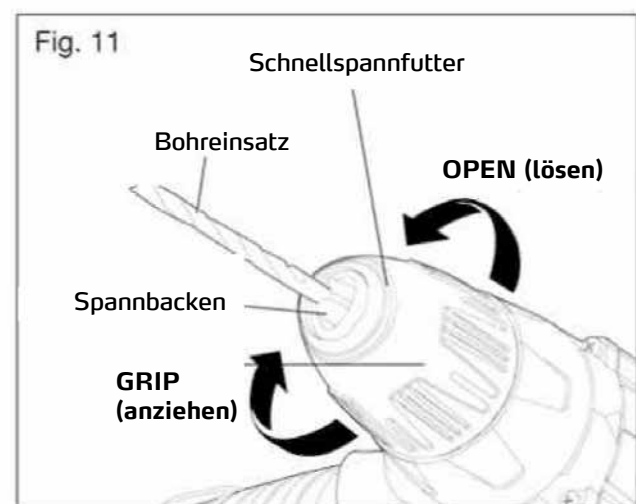
Die Vorderseite des Bohrschraubers leicht anheben, damit der Bohreinsatz nicht aus den Spannbacken fällt.

Einen Bohreinsatz einstecken.

#### HINWEIS:

Den Futterkörper in Richtung des mit GRIP gekennzeichneten Pfeils drehen, um die Spannbacken zu schließen. Zum Anziehen oder Lösen der Spannbacken keinen Schlüssel verwenden.

Die Spannbacken sicher auf dem Bohreinsatz anziehen.



### BOHREINSÄTZE ENTFERNEN (Abb. 11)

Den Einschalter durch Stellen des Richtungsschalters in die OFF-Stellung (Mittenstellung) arretieren.

Die Spannbacken öffnen.



**HINWEIS:**

Den Futterkörper in Richtung des mit OPEN gekennzeichneten Pfeils drehen, um die Spannbacken zu öffnen. Zum Anziehen oder Lösen der Spannbacken keinen Schlüssel verwenden.

Den Bohreinsatz entnehmen.



**WARNUNG:**

Den Bohreinsatz gerade in die Spannbacken einsetzen. Den Bohreinsatz nicht schief in die Spannbacken einsetzen und diese dann anziehen (siehe Abbildung 12). Dies kann dazu führen, dass der Bohreinsatz vom Bohrschrauber ausgeworfen wird, wodurch schwere Körperverletzungen oder Beschädigungen am Spannfutter verursacht werden können.

### BOHREN (Abb. 13)

Kontrollieren, ob sich der Richtungsschalter in der richtigen Position befindet (vorwärts oder rückwärts).

Das zu bohrende Werkstück in einem Schraubstock oder mit Zwingen festspannen, um ein Verdrehen des Werkstückes beim Bohrvorgang zu verhindern.

Den Bohrschrauber sicher halten und den Bohreinsatz auf die zu bohrende Stelle halten.

Den Einschalter betätigen, um den Bohrschrauber einzuschalten.

Den Bohreinsatz in das Werkstück bewegen, wobei gerade soviel Druck anzuwenden ist, dass der Schneidvorgang fortgesetzt wird. Nicht zu hohen Druck auf das Werkzeug ausüben, und keinen seitlichen Druck ausüben, um die Bohrung zu verlängern.

Beim Bohren in harten, glatten Oberflächen mit Hilfe eines Körners die gewünschte Bohrstelle vorher ankörnen. Dadurch wird verhindert, dass der Bohreinsatz beim Starten des Bohrvorgangs verrutscht.

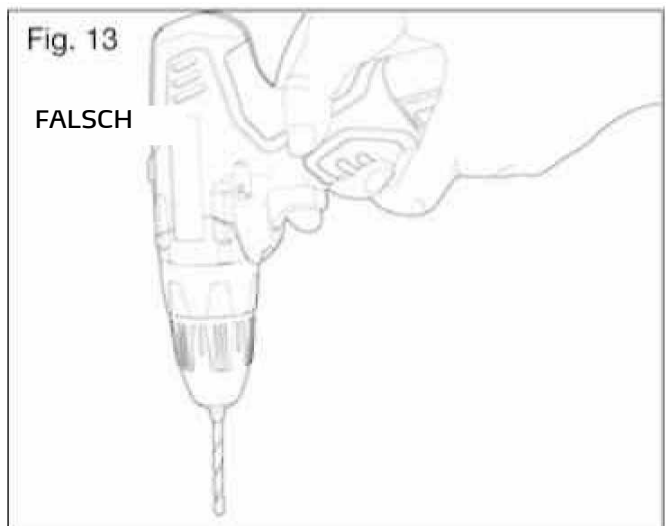
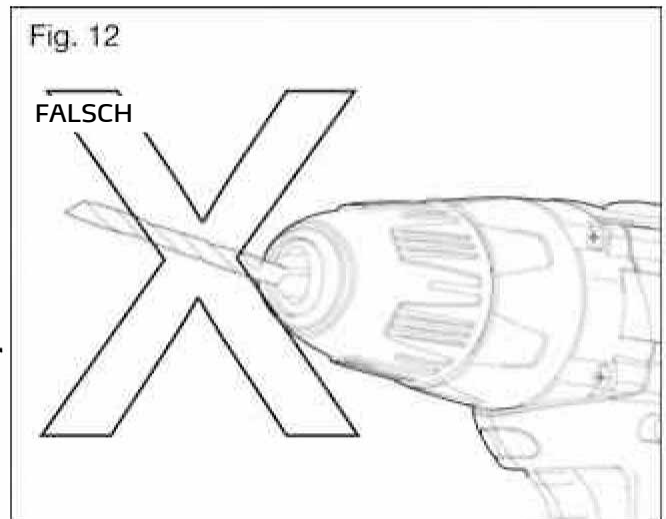
Beim Bohren in Metallen leichtes Öl auf den Bohreinsatz geben, um diesen vor Überhitzung zu schützen. Das Öl verlängert die Standzeit des Bohreinsatzes und erleichtert den Bohrvorgang.

Falls der Bohreinsatz im Werkstück klemmt oder der Bohreinsatz abreißt, das Werkzeug sofort ausschalten. Den Bohreinsatz aus dem Werkstück entfernen und die Ursache des Klemmens feststellen.



**WARNUNG:**

Dieser Bohrschrauber ist mit einer elektrischen Bremse ausgestattet. Wenn die Bremse einwandfrei funktioniert, können in den Lüftungsschlitzen im Gehäuse Funken zu sehen sein. Das ist normal und eine Folge des Bremsvorgangs.



## BOHREN IN HOLZ

Für bestmögliche Ergebnisse Holzbohrer verwenden.

Den Bohrvorgang mit einer sehr niedrigen Drehzahl beginnen, um ein Abrutschen des Bohreinsatzes von der Bohrungsstelle zu verhindern.

Sobald sich der Bohreinsatz in den Werkstoff arbeitet, die Drehzahl erhöhen.

Beim Bohren von Durchgangsbohrungen einen Holzklötz hinter das Werkstück legen, um rauhe oder abgesplitterte Bohrkanten auf der Rückseite der Bohrung zu vermeiden.

## BOHREN IN METALL

Für bestmögliche Ergebnisse Bohreinsätze zum Bohren in Metall oder Stahl verwenden.

Beim Bohren in Metallen leichtes Öl auf den Bohreinsatz geben, um diesen vor Überhitzung zu schützen. Das Öl verlängert die Standzeit des Bohreinsatzes und erleichtert den Bohrvorgang.

Den Bohrvorgang mit einer sehr niedrigen Drehzahl beginnen, um ein Abrutschen des Bohreinsatzes von der Bohrungsstelle zu verhindern.

Mit einer Drehzahl und einem Druck auf das Werkzeug arbeiten, wodurch ein Zerspanen ohne Überhitzung des Bohreinsatzes ermöglicht wird. Zu hoher Anpressdruck: Überhitzt den Bohrschrauber. Verschleißt die Lager. Verbiegt oder verbrennt die Bohreinsätze. Außermittige oder ungleichförmige Bohrungen.

## BOHREN IN MAUERWERK

Für bestmögliche Ergebnisse bei Bohrungen in Backstein, Fliesen, Beton usw. Steinbohrer (Hartmetallspitze) verwenden.

Mit einer Drehzahl und einem Druck auf das Werkzeug arbeiten, wodurch ein Zerspanen ohne Überhitzung des Bohreinsatzes ermöglicht wird. Zu hoher Anpressdruck: Überhitzt den Bohrschrauber. Verschleißt die Lager. Verbiegt oder verbrennt die Bohreinsätze. Außermittige oder ungleichförmige Bohrungen.

Für beste Ergebnisse in Backsteinen leichten Druck bei mittlerer Drehzahl anwenden.

Bei harten Werkstoffen wie Beton zusätzlichen Druck anwenden.

Beim Bohren in Fliesen auf einem Abfallstück eine Probebohrung machen, um die optimale Drehzahl und den optimalen Anpressdruck zu ermitteln.

Den Bohrvorgang mit einer sehr niedrigen Drehzahl beginnen, um ein Abrutschen des Bohreinsatzes von der Bohrungsstelle zu verhindern.



### WARNUNG:

Während der Arbeit mit dem Bohrschrauber oder bei Staubbildung grundsätzlich eine Schutz- oder Sicherheitsbrille mit Seitenschutz tragen. Falls viel Staub anfällt, außerdem eine Staubmaske anlegen.

### WARTUNG



### WARNUNG:

Um schwere Körperverletzungen zu vermeiden, vor jeglichen Reinigungs- und Wartungsarbeiten den Akkublock vom Werkzeug entfernen.

### WARNUNG:

Bei Wartungsarbeiten ausschließlich Original-Ersatzteile verwenden. Die Verwendung anderer Teile kann Gefahren oder Sachschäden verursachen.

### WARNUNG:

Es wird nicht empfohlen, zum Reinigen des Bohrschraubers Druckluft zu verwenden. Wenn das Gerät nur mit Druckluft gereinigt werden kann, beim Reinigen des Werkzeugs mit Druckluft immer eine Schutz- oder Sicherheitsbrille mit Seitenschutz tragen. Falls viel Staub anfällt, außerdem eine Staubmaske anlegen.



## **SERVICE und WARTUNG**



### **WARNUNG:**

Um die Betriebssicherheit zu gewährleisten, müssen alle Reparaturen und Wartungsarbeiten von einem qualifizierten Service-Partner der Fa. STORCH ausgeführt werden.

Das Werkzeug keinem Regen aussetzen.

### **Reinigung:**

Keine Lösungsmittel zum Reinigen von Kunststoffteilen verwenden. Die meisten Kunststoffteile sind anfällig für Beschädigungen durch verschiedenen Arten von Lösungsmitteln und können bei deren Verwendung beschädigt werden. Schmutz, Kohlenstaub usw. mit sauberen Tüchern entfernen.

### **Schmierung:**

Da alle Zahnräder in diesem Werkzeug mit einer unter normalen Arbeitsbedingungen für die gesamte Lebensdauer des Werkzeuges ausreichenden Menge hochwertigen Schmierstoffes geschmiert sind, ist keine weitere Schmierung erforderlich.

Elektrische Geräte dürfen nicht im Hausmüll entsorgt werden. Sie müssen an den dafür vorgesehenen Sammelstellen abgegeben werden. Wenden Sie sich an die zuständige Behörde am Ort oder an Ihren Fachhändler.

### **Li-Ion:**

Akkublöcke/Akkus nicht im Hausmüll entsorgen, und nicht ins Feuer oder Wasser werfen. Akkublöcke/Akkus müssen auf umweltfreundliche Weise gesammelt, recycelt oder entsorgt werden.

## 7. Garantie

### **Garantiebedingungen**

Für unsere Geräte gelten die gesetzlichen Gewährleistungsfristen von 12 Monaten ab Kaufdatum / Rechnungsdatum des gewerblichen Endkunden. Sind längere Fristen im Wege einer Garantieerklärung von uns ausgelobt, sind diese extra in den Bedienungsanleitungen der betroffenen Geräte ausgewiesen.

### **Geltendmachung**

Bei Vorliegen eines Gewährleistungs- bzw. Garantiefalles bitten wir, dass das komplette Gerät zusammen mit der Rechnung frei an unser Logistik Center in Berka oder an eine von uns autorisierte Service- Station eingeschickt wird.

### **Gewährleistungs- bzw. Garantieanspruch**

Ansprüche bestehen ausschließlich an Werkstoff- oder Fertigungsfehler sowie ausschließlich bei bestimmungsgemäßer Verwendung des Geräts. Verschleißteile (z. B. Akkublöcke, Bits) fallen nicht unter derartige Ansprüche. Sämtliche Ansprüche erlöschen durch den Einbau von Teilen fremder Herkunft, bei unsachgemäßer Handhabung und Lagerung sowie bei offensichtlicher Nichtbeachtung der Betriebsanleitung.

### **Durchführung von Reparaturen**

Sämtliche Reparaturen dürfen ausschließlich durch unser Werk oder von STORCH autorisierten Service-Stationen durchgeführt werden.



NL

### Hartelijk dank

voor uw vertrouwen in STORCH. Met deze aankoop hebt u voor een kwaliteitsproduct gekozen. Als u desondanks een tip voor verbeteringen hebt of wellicht ooit een probleem ondervindt, dan horen wij graag van u.

Neem contact op met de medewerker buitendienst of in dringende gevallen rechtstreeks met ons.

### Met vriendelijke groeten, STORCH serviceafdeling

Tel.: +49 (0)2 02 . 49 20 - 112  
Fax: +49 (0)2 02 . 49 20 - 244  
Gratis service-hotline: 08 00. 7 86 72 47  
Gratis bestel-hotline: 08 00. 7 86 72 44  
Gratis bestel-fax: 08 00. 7 86 72 43  
(alleen binnen Duitsland)

	<b><u>Inhoudsopgave</u></b>	<b><u>Pagina</u></b>
1.	Levering	20
2.	Technische gegevens	21
3.	Algemene veiligheidsrichtlijnen	21 - 25
4.	Symbolen	26
5.	Apparaatbeschrijving	26
6.	Accu	27 - 29
7.	Bediening van de accu-schroefboormachine	30 - 33
8.	Boren in hout / metselwerk	34
9.	Service en onderhoud	35
10.	Garantie	36
11.	Conformiteitverklaring	37

### Levering

Accu-schroefboormachine, 2x Li-ion-accu 10,8 Volt, snellader, universele kruis- en platte bit, draag- en bewaartas, gebruiksaanwijzing.

## Technische gegevens

Accu-spanning	10,8 Volt DC	Optimale laadtemperatuur	0° C - 40° C
Accucapaciteit	1,5 Ah	Spanning lader	
Accu-type	Lithium-ionen	- Ingang:	220 V - 240 V, 50Hz
Max. draaimoment	16 Nm	- Uitgang:	12,6 V DC, 3,2 A
Draaimoment-standen	18	Laadtijd	30 min
Stationair toerental (r/min)	LO-stand 0 - 400	Machinegewicht (incl. accu)	990 g
	HI-stand 0 - 1.300	Geluidsdrukniveau LPA (KPA)	65 dB (A)
Boorhouder	10 mm		

**Informatie onder voorbehoud! Technische wijzigingen en fouten voorbehouden!**

## ALGEMENE VEILIGHEIDSRICHTLIJNEN VOOR ELEKTRISCH GEREEDSCHAP

Op het typeplaatje vindt u alle belangrijke gegevens van de machine:



### WAARSCHUWING:

Alle veiligheidsrichtlijnen aan instructies lezen. Het niet in acht nemen van de waarschuwingen en aanwijzingen kan tot elektrische schokken, brand en/of zwaar lichamelijk letsel leiden. Alle waarschuwingen en instructies bewaren voor later gebruik. Het in de waarschuwingen gebruikte begrip "elektrisch gereedschap" of "(elektrisch) apparaat" heeft betrekking op het (draadloze) accugereedschap.

### 1. VEILIGHEID op de WERKPLEK

Zorg dat de werkplaats schoon is en goed geventileerd wordt. Niet opgeruimde en donkere werkplekken kunnen tot ongevallen leiden.

Elektrische gereedschappen niet op plekken met explosiegevaar, bijvoorbeeld in de buurt van ontvlambare vloeistoffen, gasen of stof. Elektrische gereedschappen produceren vonken die stof of damp kunnen laten ontvlammen.

Onbevoegde personen uit de buurt van de werkplek houden. Afleiding kan leiden tot verlies van de controle over het apparaat.

### 2. ELEKTRISCHE VEILIGHEID

Het apparaat heeft een spanningsbereik dat elektrische gevaren voor mens en dier kan opleveren.

Dit apparaat mag alleen door geautoriseerde personen worden geopend en / of worden gedemonteerd. Instandhouding en reparaties mogen alleen door geautoriseerde servicepartners van Storch worden uitgevoerd. Het gebruik van het apparaat is de verantwoordelijkheid van en voor risico van de koper / gebruiker.

De stekkers van elektrisch gereedschap dienen overeen te komen met de stopcontacten. Nooit veranderingen aan de stekker uitvoeren. Gebruik geaard elektische gereedschap niet met adapterstekkers. Ongewijzigde stekkers en passende stopcontacten reduceren de kans op elektrische schokken.

Raak geen geaarde oppervlakken aan, zoals buizen, warmtebronnen, kachels en koelkasten. Bij lichamelijk contact met geaarde oppervlakken bestaat kans op elektrische schokken.

Elektrische gereedschappen niet blootstellen aan regen of vochtigheid. Water dat in het apparaat terechtkomt, vergroot de kans op elektrische schokken.

Gebruik de stroomkabel alleen waarvoor hij bestemd is. Gebruik de kabel niet om het elektrisch gereedschap te dragen of te trekken; trek aan de stekker, niet aan de kabel. Zorg ervoor dat kabel niet in de buurt komt van hitte, olie en scherpe randen. Beschadigde of opgewikkelde kabels vergroten het gevaar van elektrische schokken.

Bij gebruik van het apparaat buitenshuis mogen er alleen verlengkabels die geschikt zijn voor buiten worden gebruikt. Gebruik van een verlengkabel die geschikt is om buiten te worden gebruikt verkleint de kans op elektrische schokken.

Wanneer het gebruik van elektisch gereedschap in een vochtige omgeving onvermijdelijk is, dient u het apparaat op een stopcontact met aardlekschakelaar aan te sluiten. Het gebruik van een aardlekschakelaar verkleint de kans op elektrische schokken.

## **PERSOONLIJKE VEILIGHEID**

Werk altijd oplettend en geconcentreerd als u omgaat met elektrische gereedschappen. Bedien het gereedschap niet wanneer u vermoeid bent of onder invloed staat van drugs, alcohol of medicijnen. Een kort moment van onachtzaamheid tijdens het gebruik van het elektrisch gereedschap kan tot ernstige verwondingen leiden.

Zorg voor een persoonlijke beschermingsuitrusting. Draag altijd oogbescherming. Het voorgeschreven gebruik van beschermuitrusting zoals stofmaskers, antislip schoeisel, helm en gehoorbescherming voorkomt de kans op verwondingen.

Voorkom per ongeluk inschakelen. Voor aansluiting op het accublok en voor optillen of dragen van het gereedschap controleren of de schakelaar in de UIT-positie staat. Dragen van gereedschap met de vinger aan de Aan/uit-schakelaar of aansluiten van gereedschap waarvan de schakelaar op de positie AAN staat, kan tot ongevallen leiden.

Verwijder voor het inschakelen van het gereedschap afstelaccessoires of de sleutel. Er kunnen ongelukken ontstaan wanneer een werktuig of een sleutel aan een draaiend deel van het elektrische gereedschap blijft steken.

Overschat uzelf niet. Zorg ervoor dat u veilig staat en bewaar altijd uw evenwicht. Dit maakt een betere controle over het gereedschap bij onverwachte situaties mogelijk.

Draag geschikte kleding. Draag geen losse kleding of sieraden. Zorg ervoor dat uw haar, kleding en handschoenen uit de buurt van bewegende delen blijven. Losse kleding, sieraden of lang haar kunnen door bewegende delen worden gegrepen.

Als het gereedschap geschikt is voor aansluiting van een stofafzuiging of een verzamelinstallatie, controleer dan of deze zijn aangesloten en volgens de voorschriften worden gebruikt. Het gebruik van een stofafzuiging kan stofgerelateerd gevaar verminderen.

## **ZORGVULDIGE OMGANG MET EN GEBRUIK VAN ELEKTRISCH GEREEDSCHAP**

Overbelast het gereedschap niet. Gebruik gereedschap dat geschikt is voor de werkzaamheden. Met het juiste gereedschap kunt u beter en veiliger in het aangegeven prestatiebereik werken.

Gebruik geen apparaten waarvan de schakelaar defect is. Alle elektrisch gereedschap dat niet door middel van de schakelaar kan worden bediend, is gevaarlijk en dient te worden gerepareerd.

Verwijder het accublok voordat u instellingen doorvoert, het vermogen wisselt, accessoires verwisselt of de machine vastzet. Met deze veiligheidsmaatregelen voorkomt u dat het elektrische gereedschap per ongeluk wordt gestart.

Bewaar het apparaat buiten bereik van kinderen als het apparaat niet wordt gebruikt. Verbied personen die niet met het apparaat of deze aanwijzingen bekend zijn, het elektrisch gereedschap te gebruiken. Elektrisch gereedschap in handen van onervaren personen leidt tot gevaarlijke situaties.

Elektrisch gereedschap moet worden onderhouden. Controleer of bewegende delen onjuist zijn ingesteld of klemmen, of er delen defect zijn of dat er omstandigheden zijn die van nadelige invloed op de werking van het apparaat zijn. Bij beschadigingen het gereedschap voor gebruik laten repareren. Een groot aantal ongelukken wordt veroorzaakt door ondeskundig onderhouden elektrische gereedschappen.

Gebruik het gereedschap, toebehoren, boren enz. in overeenstemming met deze aanwijzingen en met inachtneming van de werkomstandigheden en de uit te voeren werkzaamheden. Gebruik van het gereedschap voor andere dan de voorgeschreven toepassingen kan tot gevaarlijke situaties leiden.

## **OMGANG MET EN GEBRUIK VAN ACCU-APPARATEN**

Verzekert u ervan dat de schakelaar is uitgeschakeld (positie UIT) wanneer u het accublok plaatst. Plaatsen van accublokken in gereedschap waarvan de schakelaar op de positie AAN staat, kan tot ongevallen leiden.

Alleen opladen met de door de fabrikant aangegeven lader. Een lader die voor het opladen van een bepaald accutype is bestemd, kan bij gebruik voor een ander accublok tot brand leiden.

Elektrische gereedschappen alleen met speciaal hiervoor bestemde accublokken gebruiken. Het gebruik van andere accublokken kan tot verwondingen en brand leiden.

Houd accublokken die niet in gebruik zijn uit de buurt van andere metalen voorwerpen zoals paperclips, munten, sleutels, spijkers, schroeven of andere kleine metalen voorwerpen die een verbinding tussen de beide contacten kunnen veroorzaken. Kortsluiting tussen de accucontacten kan tot brandwonden en brand leiden.

Bij incorrect gebruik kan er vloeistof uit de accu spuiten; contact vermijden. Bij abusievelijk contact met water afspoeien. Bij oogcontact direct een arts raadplegen. Accuvloeistof kan tot irritaties en brandwonden leiden.

## **SERVICE**

Het gereedschap alleen door gekwalificeerd vakpersoneel van STORCH of een STORCH servicestation laten repareren.

Bij reparatiewerkzaamheden aan het gereedschap uitsluitend originele vervangende onderdelen gebruiken.

Neem de aanwijzingen onder "Onderhoud" in deze gebruiksaanwijzing in acht. Het gebruik van niet toegestane onderdelen of het niet in acht nemen van de onderhoudsaanwijzingen kan tot elektrische schokken en kans op verwondingen leiden.

## **SPECIALE VEILIGHEIDSREGELS VOOR DE ACCU-schroefboormachine**

Houd het elektrisch gereedschap aan de geïsoleerde oppervlakken vast als tijdens het gebruik het gevaar bestaat dat verborgen liggende stroomkabel door de boor worden geraakt. Contact van de boren met onder spanning staande kabels kan ertoe leiden dat niet-geïsoleerde metalen delen van het gereedschap onder spanning komen te staan en de gebruiker een elektrische schok krijgt.

Indien mogelijk het werkstuk altijd met schroefklemmen of in een bankschroef vast zetten.

Schakel de schroefboormachine altijd eerst uit voordat u hem neerlegt.

Zorg voor toereikende verlichting.

Druk niet zo hard op de schroefboormachine dat de motor langzamer gaat draaien. Op deze manier krijgt u betere resultaten en wordt het gereedschap gespaard.

Zorg dat u niet over obstakels kunt struikelen op de werkplek.

Alleen geschoolde en bevoegde personen het apparaat laten gebruiken.

Gebruik alleen boren die in perfecte staat zijn.

Controleer voor het boren of er onder het werkstuk voldoende vrije ruimte voor de boor is.

Raak de boor na gebruik niet aan. De boor wordt zeer heet.

Houd uw handen niet onder het werkstuk.

Nooit stof, spaanders of afval in de buurt van de bits met de hand verwijderen.

Zorg ervoor dat er zich op de werkplek geen lappen, kleding, kabels, snoeren etc. bevinden.

Zet het werkstuk goed vast.

Sluit bij onderbreken van de boorwerkzaamheden de procedure af en zet het apparaat uit voordat u opkijkt.

Controleer regelmatig of alle moeren, schroeven en andere bevestigingselementen nog goed vastzitten.

## OMGANG MET EN GEBRUIK VAN ACCU-APPARATEN (vervolg)

Gebruik bij gebruik van de machine een veiligheidsuitrusting inclusief veiligheidsbril of -masker, gehoorbescherming en veiligheidskleding met handschoenen. Als er bij het boren stof ontstaat, gebruik dan een stofmasker. Het gereedschap is voor boren in hout en metaal bestemd. Gebruik het gereedschap alleen voor de beoogde toepassing. Alle andere toepassingen dan in deze handleiding worden vermeld, gelden als oneigenlijk gebruik. Voor schade of letsel ten gevolge van oneigenlijk gebruik is niet de fabrikant, maar de gebruiker verantwoordelijk. Voor een vakkundig gebruik van dit gereedschap dienen de veiligheidsaanwijzingen, de montage-instructies en de gebruiksaanwijzing in dit handboek in acht te worden genomen. Alle personen die het apparaat gebruiken en repareren, moet met deze gebruiksaanwijzing bekend zijn en over de potentiële gevaren geïnformeerd zijn. Kinderen en gehandicapte personen mogen dit gereedschap niet gebruiken. Kinderen dienen altijd onder toezicht te zijn wanneer ze in de buurt van het gereedschap zijn. Het is absoluut vereist de geldende voorschriften voor ongevallenpreventie in acht te nemen.

Hetzelfde geldt voor de algemene voorschriften inzake wettelijke maatregelen ter bescherming van de werknemer. De fabrikant is niet aansprakelijk voor aan het gereedschap uitgevoerde veranderingen of hieruit voortvloeiende schade. Zelfs wanneer het gereedschap conform het voorgeschreven gebruiksdoel wordt gebruikt, kunnen niet alle overblijvende risicofactoren worden uitgesloten. De volgende gevaren kunnen afhankelijk van het type en de uitvoering van het gereedschap ontstaan:

Longschade als er geen effectief stofmasker wordt gedragen.

Gehoorschade indien geen toereikende gehoorbescherming wordt gebruikt.

Hand-arm-vibratiesyndroom bij niet-vakkundig gebruik.

## AANVULLENDE VEILIGHEIDSREGELS VOOR DE SNELLADER

Voor gebruik van de lader alle aanwijzingen en waarschuwingen op de lader en het accublok lezen.

Het accublok altijd binnenshuis opladen, omdat de lader alleen voor gebruik binnenshuis geschikt is.



**GEVAAR:** Een gescheurd of anderszins beschadigd accublok nooit in de lader plaatsen. Gevaar voor zeer ernstige elektrische schokken.

**WAARSCHUWING:** De lader mag niet met vloeistof in aanraking komen. Gevaar voor elektrische schokken.

De lader is uitsluitend bestemd voor het opladen van het met de lader meegeleverde accubloktype. Elk ander gebruik kan brand en zeer ernstige elektrische schokken veroorzaken.

De lader en het meegeleverde accublok zijn speciaal voor elkaar ontwikkeld. Probeer het accublok niet met een andere lader op te laden.

Leg geen voorwerpen op de lader, dit kan tot oververhitting leiden. Plaats de lader niet in de buurt van warmtebronnen.

Trek de kabel altijd aan de stekker uit het stopcontact. Niet aan de kabel trekken.

Leg de kabel van de lader zodanig dat er niemand op de kabel kan gaan staan, erover kan struikelen en er geen beschadigingen of belasting kunnen ontstaan.

Gebruik indien niet per se noodzakelijk geen verlengkabels. Het gebruik van ongeschikte of defecte verlengkabels kan tot brand en zeer ernstige elektrische schokken leiden.

Gebruik de lader niet wanneer deze aan een zware stoot is blootgesteld, is gevallen of anderszins is beschadigd. De lader voor controle of reparatie naar de geautoriseerde klantenservice van STORCH brengen.

Demonteer de lader niet. Voor onderhoud en reparatie naar de geautoriseerde klantenservice van STORCH brengen. Ondeskundige montage kan brand en zeer ernstige elektrische schokken veroorzaken.

Om het gevaar van elektrische schokken te voorkomen, dient u voor het reinigen van de lader de stekker uit het stopcontact te trekken. Alleen verwijderen van het accublok reduceert het gevaar niet.

De lader is bestemd voor gebruik in combinatie met een gewoon stopcontact. Probeer de lader niet op een stroombron met een andere spanning aan te sluiten.



De lader is niet bestemd voor gebruik door personen (incl. kinderen) met beperkte lichamelijke, sensorische of mentale vermogens of met onvoldoende ervaring en kennis, tenzij zij onder toezicht staan of zijn geïnstrueerd over het gebruik van de lader door een persoon die voor hun veiligheid verantwoordelijk is.

Gebruik de stroomkabel en lader alleen waarvoor ze zijn bestemd. Draag de lader nooit aan de kabel. Trek aan de stekker en niet aan de kabel om het apparaat van het lichtnet los te koppelen. Anders kan de kabel of de lader beschadigd raken en een elektrische schok veroorzaken. Beschadigde kabels onmiddellijk vervangen. Kunststofdelen mogen niet in contact komen met benzine, oliën, aardoliegebaseerde producten enz. Deze bevatten chemicaliën die kunststof beschadigen of vernielen.

#### **AANVULLENDE VEILIGHEIDSREGELS VOOR HET ACCUBLOK**

Om een optimale accu-levensduur en optimale prestaties te garanderen, dient de accu altijd bij temperaturen tussen 18-24°C te worden opgeladen. De accu niet bij temperaturen onder 0°C en boven 40°C opladen of bewaren. Het niet in acht nemen van deze veiligheidsregel kan tot ernstige beschadigingen aan het accublok leiden.

Het accublok nooit in vuur werpen. Het accublok kan exploderen.

Bij uitlopend accuvloeistof en huidcontact met de vloeistof de huid direct met water en zeep wassen. De vloeistof kan met een mild zuur zoals citroensap of azijn worden geneutraliseerd. Bij oogcontact de ogen ten minste 10 minuten met schoon water spoelen en direct een arts bezoeken. Laat het medisch personeel weten dat het om een vloeistof met 25 - 35 procent kaliumhydroxide-oplossing gaat.

Probeer het accublok nooit te openen. Als de kunststofbehuizing van het accublok openbreekt of scheuren vertoont, neem het accublok dan direct uit gebruik en laad het accublok niet meer op. Het accublok dient conform de voorschriften als speciaal afvak te worden weggegooid.

Een vervangend accublok niet in een zak of gereedheidskist bewaren. Let er bij transport op dat de polen niet in contact met metalen voorwerpen komen. Het accublok kan hierdoor worden kortgesloten, wat kan leiden tot beschadigingen aan het accublok en brandwonden en brand. Bij bewaring of weggoaien van het accublok de contacten met dikke isolatietape afplakken om een kortsluiting te voorkomen. Accu's die gedurende langere tijd worden opgeslagen, lopen langzaam leeg. Het gereedschap en het accublok niet bewaren of gebruiken op plekken waar de temperatuur 50°C of hoger kan worden.

Stel het accublok niet bloot aan mechanische belastingen / bewerkingen.

De accu mag niet in de buurt komen van open vuur, ovens of andere plekken met hoge temperaturen. Stel de accu niet bloot aan direct zonlicht en gebruik of bewaar de accu bij warm weer niet in auto's. Dit kan tot hittevorming of exploderen of vlamvatten van de accu leiden. Het kan ook leiden tot slechtere prestaties en een kortere levensduur.

De accu wanneer deze niet wordt gebruikt bij kamertemperatuur (18°C tot 24°C) en een laadtoestand van ca. 30 - 50% bewaren. Bij langdurige opslag de accu één keer per jaar opladen om een te sterke ontlading te voorkomen.

Na het opladen het accublok laten afkoelen. Niet op warme plaatsen of in direct zonlicht achterlaten.

De accu alleen opladen met de meegeleverde lader.



### OPGELET:

Om de kans op letsel te verkleinen, moet de gebruiker de handleiding lezen.



### SYMBOLEN

Gehoorbescherming dragen. Oogbescherming dragen. Adembescherming dragen.



Voor noodzakelijk bescherming dubbel geïsoleerd.



Voldoet aan geldende veiligheidsnormen.



Verpakkingsmateriaal indien mogelijk recyclen.



Een product of accu met dit symbool mag niet in het huisvuil worden weggegooid. Chemicaliën in elektrische / elektronische apparaten of accu's kunnen schadelijk voor de gezondheid en het milieu zijn.



Elektrische / elektronische apparaten of accu's inleveren bij inzamelplaatsen voor speciaal afval. Uw medewerking is van doorslaggevend belang voor het succes van inzamelpunten en milieubescherming.



Alleen binnen gebruiken.



Accu's niet in het riool laten komen of in water onderdompelen.



Accu's niet in vuur werpen. Accu's kunnen exploderen en letsel veroorzaken.



Accu's niet aan extreme temperaturen van boven 40°C blootstellen.

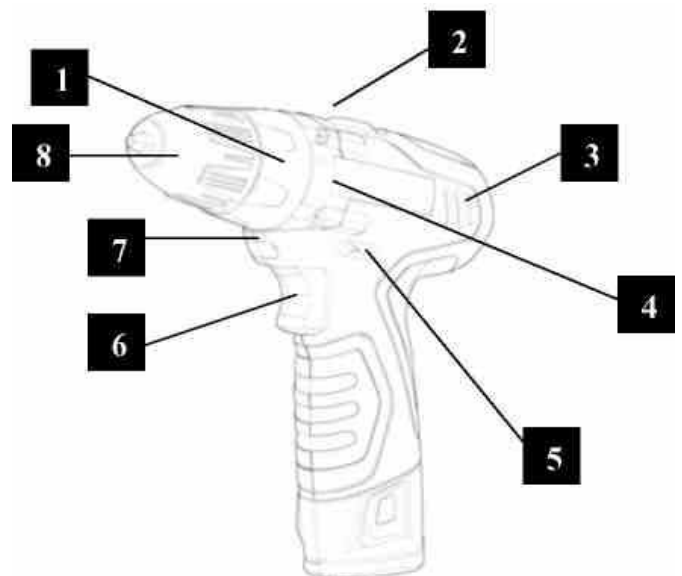


Laadtijd: ca. 30 minuten

### Apparaatbeschrijving

#### ACCU-schroefboormachine Drivefixx

1. Instelring voor draaimoment
2. Vermogensschakelaar (Hi / LOW)
3. Ventilatieopeningen
4. Aandrijving
5. Schakelaar voor draairichting
6. (VOORWAARTS/INSCHAKELBLOKKERING/ACHTERWAARTS)
7. Aan/Uit-schakelaar
8. LED-lampje
9. Snelspan-boorhouder 10 mm
10. Accublok



### **INDICATIE VAN DE LAADTOESTAND BIJ GEBRUIK VAN DE ACCU**

Wanneer de LED snel en voortdurend gaat knipperen zodra u op de Aan-schakelaar van het apparaat drukt, dan is de laadtoestand van het accublok onvoldoende en moet het accublok worden opgeladen.

In tegenstelling tot andere accutypen leveren Lithium-Ion-accu's gedurende de gehele looptijd een gelijkmatig vermogen. Het gereedschap gaat dus niet steeds langzamer en met minder vermogen werken. Een plotselinge daling van het vermogen wijst erop dat de looptijd van het accublok ten einde is en het accublok opnieuw moet worden opgeladen.

#### **RICHTLIJN:**

De LED kan ook gaan knipperen vanwege overbelasting of een te hoge temperatuur (zie **BESCHERMING VAN DE ACCU**).

### **BESCHERMING VAN DE ACCU**

De beveiligingsschakeling van de accu beschermt het accublok tegen extreme temperaturen, te sterke ontlading en overlading. Om de accu tegen schade te beschermen en de levensduur te vergroten, schakelt de beveiligingsschakeling van de accu het accublok uit zodra deze wordt overgeladen of de temperatuur tijdens het gebruik te hoog wordt. Dit kan bij sterke draaimomenten, blokkeren of bij overbelasting het geval zijn. Dit intelligente systeem schakelt het accublok uit zodra de bedrijfstemperatuur 80°C overschrijdt en keert terug naar het normale bedrijf zodra de temperatuur weer tussen 0°C en 50°C ligt. Het LED-indicatielampje knippert langzaam wanneer de beveiligingsschakeling van de accu een tijdelijke overbelasting detecteert.

#### **RICHTLIJN:**

De accu kan automatisch worden gereset. Wanneer de LED snel blijft knipperen, wijst dit op een te lage laadtoestand. Plaats de accu in de lader. (Zie hierboven bij **INDICATIE VAN DE LAADTOESTAND**.)

#### **RICHTLIJN:**

Wanneer de looptijd na een volledige lading aanzienlijk korter is, betekent dit dat de accu is uitgeput of moet worden vervangen.

### **GEBRUIK BIJ LAGE TEMPERATUREN**

Dit Lithium-Ion-accublok levert bij temperaturen tussen 0°C en 40°C optimale prestaties. Wanneer het accublok zeer koud is, kan deze tijdens de eerste minuten van het gebruik "pulseren" om zichzelf op te warmen. Sluit het accublok op een gereedschap en gebruik het gereedschap bij lage belastingen. Na ca. één minuut is het accublok opgewarmd en functioneert het normaal.

### **HET ACCUBLOK OPLADEN - WANNEER?**

Voordat u het accublok opnieuw oplaadt, moet het accublok volledig worden ontladen. De Lithium-Ion-accu kan te allen tijde worden geladen en ontwikkelt geen "memory-effect" wanneer hij na een gedeeltelijke ontlading wordt geladen.

Het accublok op een geschikt tijdstip van het gereedschap loskoppelen. Voor langere bedrijfstijden de lading nogmaals opfrissen.

Vanwege de gelijkblijvende prestaties van de Lithium-Ion-accu is opladen alleen nodig wanneer de laadtoestand van de accu zeer laag is. Plotseling sterk verminderde prestaties wijzen op een zeer lage laadtoestand. Het accublok moet worden opgeladen.

## HET ACCUBLOK OPLADEN - HOE?

### RICHTLIJN:

Dit Lithium-Ion-accublok wordt gedeeltelijk geladen geleverd. Voor het eerste gebruik het accublok volledig opladen. Een volledig ontladen accublok wordt bij een omgevingstemperatuur tussen 0° C en 40° C in ca. 30 minuten geheel geladen.

Het Lithium-Ion-accublok opladen met de meegeleverde lader.

Steek de stekker van de lader in het stopcontact.

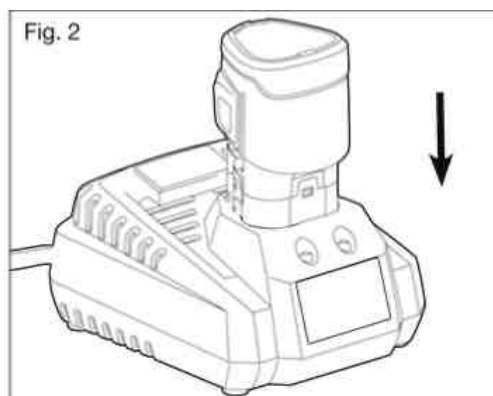
Plaats het accublok in de lader (afb. 2).

Het groene lampje knippert tijdens het opladen van het accublok. Zodra het opladen is voltooid, gaat de groene LED permanent branden. Wanneer de rode LED knippert, is de accu defect of is de verbinding tussen accu en lader niet in orde.

Een accublok dat in de lader wordt achtergelaten, wordt volledig geladen maar niet overgeladen.

### RICHTLIJN:

De lader kan met de meeste generatoren en omzeters met een nominaal vermogen van 300 Watt of meer worden gebruikt.



## LED-FUNCTIES VAN DE LADER (afb. 3)



LED toont	HOGE / APPARAAT-TEMPERATUUR	DEFECT	ACCU WORDT OPGE-LADEN	ACCU VOL
Accublok	Accu warm koud	Defect	Laden	Volledig geladen
Rode LED	Aan	knippert	Uit	Uit
Groene LED	Uit	Uit	Knippert	Aan
Actie	Het opladen begint wanneer de accutemperatuur weer tussen 0° C - 40° C ligt	Accublok of lader defect	In 15 minuten opladen	Laadprocedure voltooid Onderhoudslading

### OPLADEN VAN EEN VERHIT ACCUBLOK

Wanneer de temperatuur van het accublok boven het normale temperatuurbereik ligt, gaat de rode LED branden en dooft de groene LED. Wanneer het accublok tot ca. 40° C is afgekoeld, start de lader automatisch de laadprocedure.

### OPLADEN VAN EEN KOUD ACCUBLOK

Wanneer de temperatuur van het accublok onder het normale temperatuurbereik ligt, gaat de rode LED branden en dooft de groene LED. Wanneer het accublok tot ca. 0° C is opgewarmd, start de lader automatisch de laadprocedure.

### ACCU DEFECT

Als de lader een probleem detecteert, knippert de rode LED en de groene LED brandt niet.

Als er wordt aangegeven dat het accublok defect is, verwijder dit dan en steek het opnieuw in de lader. Wanneer de status van de LED's opnieuw een "defect" accublok aangeeft, laadt dan een ander accublok.

Als het andere accublok probleemloos wordt geladen, gooi het defecte accublok dan volgens de voorschriften weg (zie paragraaf "Onderhoud").

Als het andere accublok eveneens als "defect" wordt herkend, dan is de lader waarschijnlijk defect.

### ACCU WORDT OPGELADEN

Wanneer het accublok bij een normale omgevingstemperatuur (0° C tot 40° C) wordt geladen, knippert de groene LED en brandt de rode LED niet. Het accublok wordt in ca. 30 minuten volledig geladen.

### ACCU VOL

Wanneer de temperatuur van het accublok in het normale temperatuurbereik ligt, gaat de groene LED branden en brandt de rode LED niet. Het accublok is volledig geladen en bedrijfsklaar. Een accublok dat in de lader wordt achtergelaten, wordt volledig geladen maar niet overgeladen.

### RICHTLIJN:

Bij meerdere opeenvolgende laadprocedures kan de lader warm worden. Dit is normaal. In goed geventileerde ruimtes opladen.

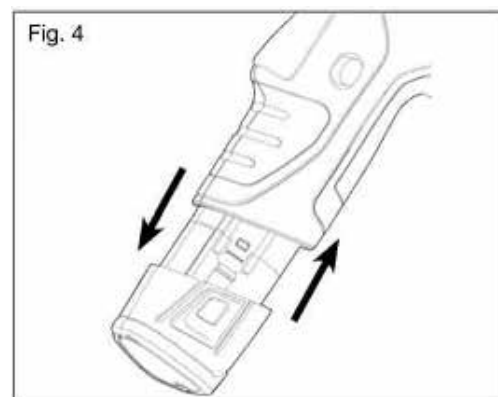
### HET ACCUBLOK PLAATSEN (afb. 4)

Controleer of de schroefboormachine op "UIT" staat.

Breng de verhoogde randen van het accublok op een lijn met de groeven in de schroefboor en schuif het accublok in het apparaat.

### RICHTLIJN:

Controleer voor gebruik van het gereedschap of de vergrendeling van het accublok is vast geklikt en het accublok goed aan het apparaat is bevestigd.



### ACCUBLOK LOSKOPPELEN (afb. 4)

Zet de Aan-schakelaar van de machine met behulp van de richtingschakelaar (voorwaarts / achterwaarts / inschakelblokkering) in de middenpositie vast.

Om het accublok los te maken, drukt u de ontgrendelingsknoppen aan beide zijden van het accublok omlaag.

Verwijder het accublok van het apparaat.



### OPGELET:

Controleer bij aanbrengen van het accublok op het apparaat of de verhoogde rand op het accublok zich op een lijn met de groef in de machine bevindt en of de vergrendeling goed is vast geklikt. Ondeskundige montage van het accublok kan interne onderdelen beschadigen.

### WAARSCHUWING:

Accu-gereedschap is altijd bedrijfsklaar. Daarom moet de richtingschakelaar altijd zijn vergrendeld wanneer het apparaat niet wordt gebruikt.

## Bediening van de accu-schroefboormachine

### AAN-SCHAKELAAR (afb. 5)

Om de machine in te schakelen, drukt u op de Aan-schakelaar. Laat deze schakelaar weer los om het apparaat uit te schakelen.

### TRAPLOZE TOERENTALREGELING (afb. 5)

Voor hogere toerentallen drukt u wat steviger op de Aan-schakelaar met traploze toerentalregeling; voor lagere toerentallen drukt u wat minder hard.

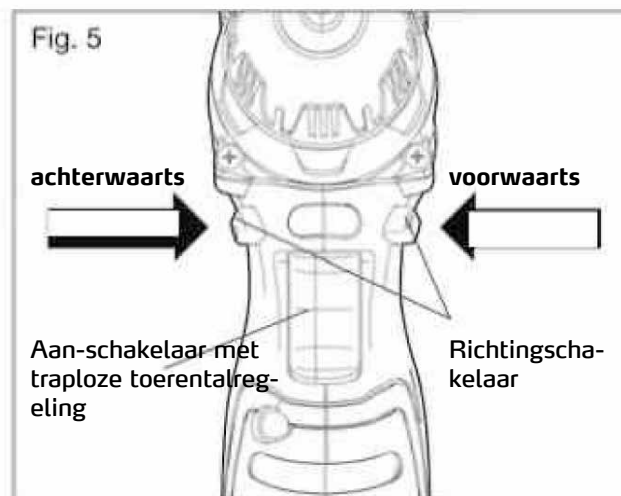
### RICHTINGSCHAKELAAR (VOORWAARTS/INSCHAKELBLOKKERING/ACHTERWAARTS) (afb. 5)

De draairichting van een bit kan met een schakelaar boven de Aan-schakelaar worden omgezet. Wanneer de machine in normale bedrijfspositie wordt gehouden:

Om te boren, schuift u de richtingschakelaar naar de linkerkant van het apparaat.

Om achterwaarts te draaien, schuift u de richtingschakelaar naar de rechterkant van het apparaat.

Om per ongeluk inschakelen te voorkomen, zet u de schakelaar op de OFF-positie (inschakelblokkering, midden) wanneer de machine niet wordt gebruikt.



#### OPGELET:

Om beschadigingen van het apparaat te voorkomen, dient u de draairichting alleen in stilstand te wisselen.

#### RICHTLIJN:

De machine werkt niet wanneer de richtingschakelaar links of rechts niet goed is vast geklikt.

#### ELEKTRISCHE REM

U zet de machine stil door de Aan-schakelaar los te laten; wacht totdat de boorkop helemaal stilstaat. De boorhouder wordt met de elektrische rem snel afgeremd. Deze functie wordt automatisch geactiveerd zodra de Aan-schakelaar wordt losgelaten.

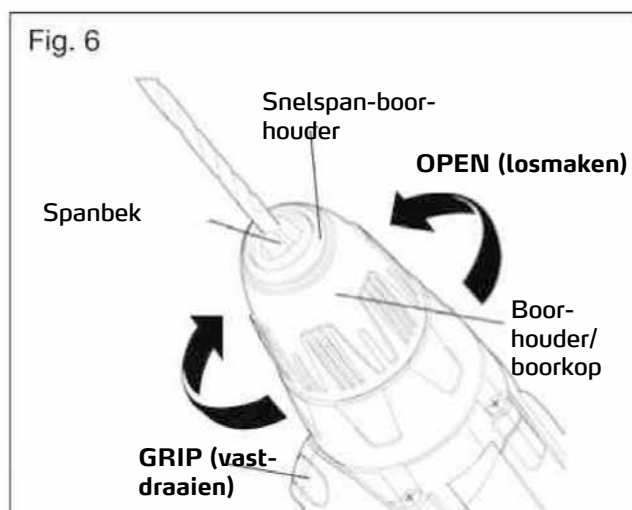
### SNELSPAN-BOORHOUDER (afb. 6)

Het apparaat beschikt over een snelspan-boorhouder voor het vastklemmen en losmaken van boren in de spanbek. De pijlen op de boorhouder geven aan in welke richting de houder moet worden gedraaid om de boor vast te zetten (GRIP) of los te maken (OPEN).



#### WAARSCHUWING:

Draai de spanbek voor de boor/bit niet vastzetten door de machine te laten draaien terwijl u de boorhouder met de hand vasthoudt. De boorhouder kan in uw hand doordraaien, of uw hand kan wegglijden en met de draaiende machine in aanraking komen. Dit kan tot ongelukken en zwaar letsel leiden.



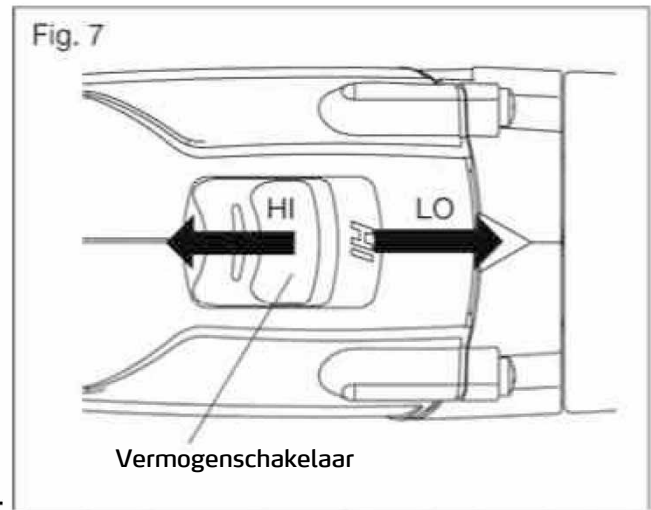
### TWEE VERMOGENSTANDEN (afb. 7)

Het apparaat beschikt over twee vermogenstanden voor boren en schroeven; een langzame (LO) en een snelle (HI) stand. Met de schuifschakelaar aan de bovenkant van het apparaat kunt u de LO- en de HI-stand kiezen.

Wanneer het apparaat in de LO-stand wordt gebruikt, is het toerental lager en heeft de machine meer kracht en een hoger draaimoment. In de HI-stand zijn het toerental en het vermogen hoger. De LO-stand is bestemd voor zwaardere, draaimomentintensieve toepassingen en de HI-stand voor snel boren en schroeven.

Gebruik de LO-stand voor voorboren zonder schuren, boren in metalen of kunststoffen, boren in keramiek en voor draaimomentintensieve toepassingen (zie hieronder).

De HI-stand is beter geschikt voor boren in hout en samengestelde houtsoorten.



#### RICHTLIJN:

Gebruik de schroefboor niet gedurende langere tijd in de LO-stand. Dit kan tot oververhitting leiden. Bij oververhitting het apparaat zonder belasting laten draaien in de HI-stand.

#### OPGELET:

Nooit tijdens het gebruik de stand wisselen. Als u dit wel doet, kunnen er zware beschadigingen aan de machine ontstaan.

### INSTELBARE DRAAIMOMENT-KOPPELING (afb. 8)

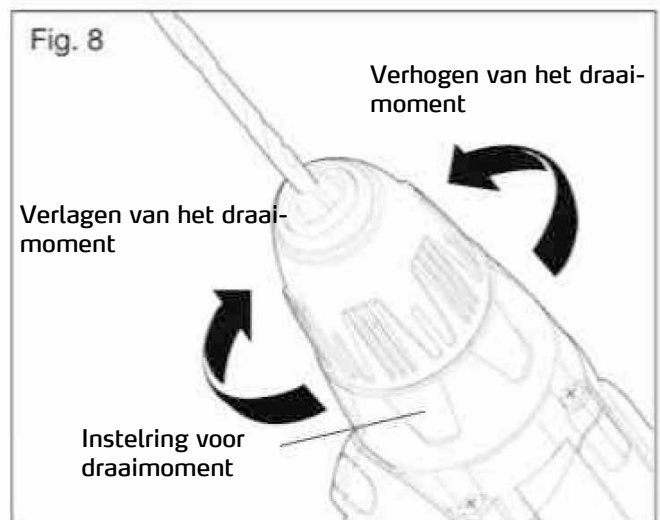
De draaimomentkoppeling kan in 17 standen worden ingesteld. Hoe hoger het draaimoment, hoe meer kracht het apparaat gebruikt om een voorwerp in de LO- of HI-stand vast te schroeven.

Wanneer de machine voor verschillende schroeftoepassingen wordt gebruikt, dient u het draaimoment te verhogen of te verlagen om beschadiging van schroefkoppen, schroefdraad, werkstukken enz. te voorkomen.

U stelt het draaimoment in door de instelring voor het draaimoment te draaien.

De instelling hangt af van de werkzaamheden, het type boor/bit, de bevestiging en het materiaal. In de regel wordt een hoger draaimoment gebruikt voor grotere schroeven. Wanneer het draaimoment te hoog is, kunnen schroeven beschadigd raken of breken.

Voor moeilijke werkzaamheden, zoals het verwijderen van een afgebroken schroef, kiest u een laag draaimoment. Voor werkzaamheden zoals het boren in hardhout stelt u een hoger draaimoment in.



#### RICHTLIJN:

Let er bij het instellen van de draaimomentkoppeling op dat de standschakelaar volledig in LO of HI staat.

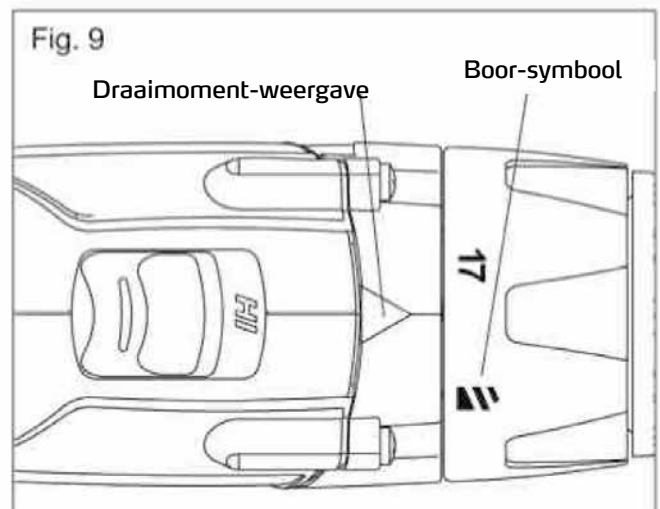
#### OPGELET:

Het draaimoment niet bij lopende machine aanpassen.

### BOORMODUS (afb. 9)

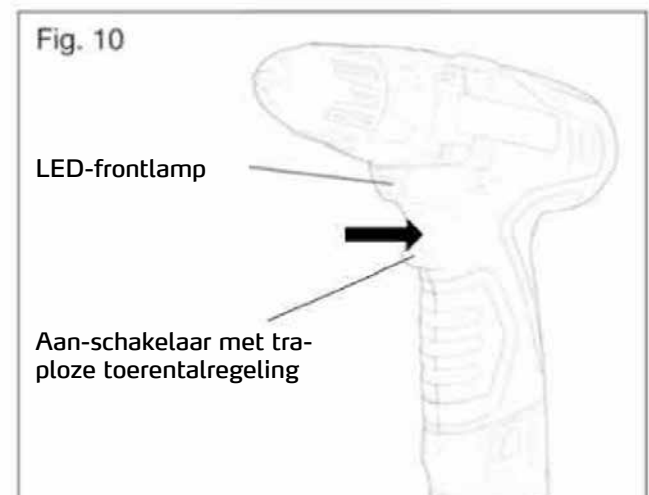
Kies de boormodus voor boor- en andere zware toepassingen.

Om de boormodus te kiezen, draait u de instelring voor het draaimoment zodanig dat het boorsymbool en de draaimomentweergave (pijl) op één lijn liggen; zet de ring vervolgens op deze positie vast.



### LED-FRONTLAMP (afb. 10)

De LED-frontlamp onder de boorkop wordt ingeschakeld zodra u op de Aan-schakelaar drukt. Hierdoor wordt het oppervlak van het werkstuk tijdens het werken in te donkere ruimtes extra verlicht. Zodra u de Aan-schakelaar weer loslaat, wordt de LED-frontlamp weer uitgeschakeld.



### BOREN/BITS PLAATSEN (afb.11)

Zet de Aan-schakelaar met de richtingschakelaar in de OFF-positie (middenpositie) vast.

Open en sluit de spanbek zodanig dat de opening iets groter is dan te gebruiken boor/bit.

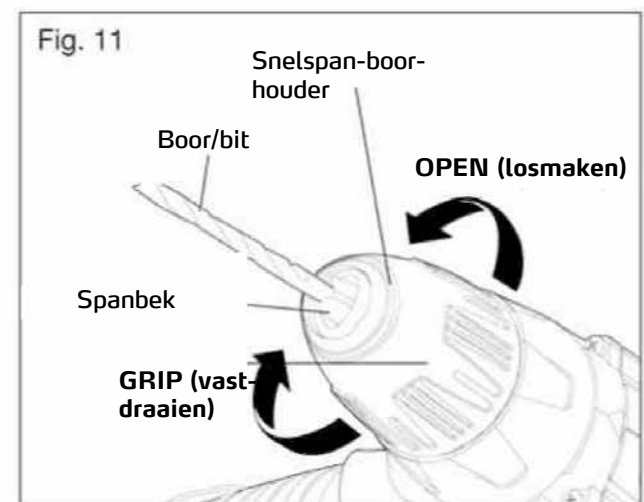
Til de voorkant van het apparaat een beetje op zodat de boor/bit niet uit de spanbek valt.

Plaats een boor/bit.

#### RICHTLIJN:

Draai de boorkop in de richting van de pijl GRIP om de spanbek te sluiten. Gebruik geen sleutel voor het vastdraaien en losmaken van de spanbek.

Draai de boor/bit goed vast in de spanbek.





### BOREN/BITS VERWIJDEREN (afb.11)

Zet de Aan-schakelaar met de richtingschakelaar in de OFF-positie (middenpositie) vast.

Open de spanbek.



#### RICHTLIJN:

Draai de boorkop in de richting van de pijl OPEN om de spanbek te openen. Gebruik geen sleutel voor het vastdraaien en losmaken van de spanbek.

Verwijder de boor/bit.



#### WAARSCHUWING:

Plaats de boor/bit recht in de spanbek. De boor/bit niet scheef in de spanbek plaatsen en vastdraaien (zie afbeelding 12). Hierdoor kan de boor/bit door het apparaat worden uitgeworpen, waardoor zwaar letsel of beschadigingen aan de boorhouder kunnen ontstaan.

#### BOREN (afb. 13)

Controleer of de richtingschakelaar in de juiste positie staat (voorwaarts of achterwaarts).

Zet het te boren werkstuk in een bankschroef of klem vast om verdraaien van het werkstuk tijdens het boren te voorkomen.

Houd het apparaat stevig vast en zet de boor op te boren plek.

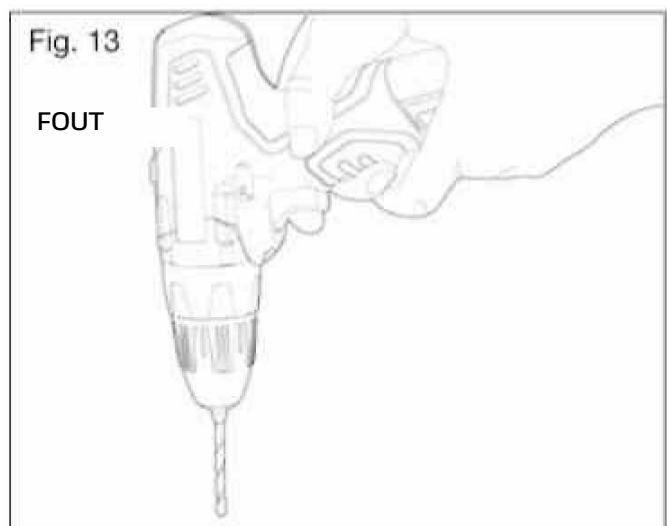
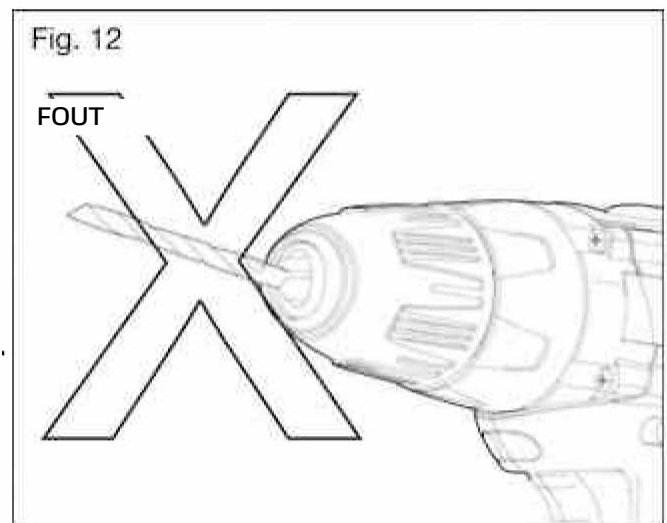
Om de machine in te schakelen, drukt u op de Aan-schakelaar.

Boor in het werkstuk en gebruik precies zoveel druk dat de boor voortgang blijft maken. Zet niet te veel druk op het werkstuk en breng geen zijwaartse druk aan.

Schuur n de gewenste boorplek van tevoren bij het boren in harde, gladde oppervlakken. Hierdoor wordt voorkomen dat de boor bij het starten wegschiet.

Bij boren in metalen brengt u een beetje olie op de boor aan ter bescherming tegen oververhitting. De olie verlengt de bruikbare gebruiksduur van de boor en vereenvoudigt het boren.

Als de boor in het werkstuk klemt of de boor afbreekt, dient u het apparaat meteen uit te schakelen. Verwijder de boor uit het werkstuk en stel de oorzaak van het klemmen vast.



#### WAARSCHUWING:

Dit apparaat beschikt over een elektrische rem. Als de rem naar behoren functioneert, kunnen in de ventilatieopeningen in de behuizing vonken zichtbaar zijn. Dit is normaal bij het remmen.

## **BOREN IN HOUT**

Gebruik houtboren voor optimale resultaten.

Begin met een zeer laag toerental te boren om wegglijden van de boor op de boorplek te voorkomen.

Zodra de boor in het materiaal is doorgedrongen, verhoogt u het toerental.

Bij het boren van doorgaande gaten plaatst een blok hout achter het werkstuk om ruwe of gesplinterde boorranden aan de achterkant te voorkomen.

## **BOREN IN METAAL**

Gebruik voor optimale resultaten boren voor metaal of staal.

Bij boren in metalen brengt u een beetje olie op de boor aan ter bescherming tegen oververhitting. De olie verlengt de bruikbare gebruiksduur van de boor en vereenvoudigt het boren.

Begin met een zeer laag toerental te boren om wegglijden van de boor op de boorplek te voorkomen.

Werk met een toerental en druk op het apparaat waarbij versplinteren zonder oververhitting van de boor mogelijk is. Te hoge druk: oververhitting van de machine. Slijtage van de lagers. Verbogen of verbrande boren. Excentrisch of ongelijkvormige boringen.

## **BOREN IN METSELWERK**

Gebruik steenboren (met punt van hard metaal) voor de beste resultaten bij boren in baksteen, tegels, beton enz.

Werk met een toerental en druk op het apparaat waarbij versplinteren zonder oververhitting van de boor mogelijk is. Te hoge druk: oververhitting van de machine. Slijtage van de lagers. Verbogen of verbrande boren. Excentrisch of ongelijkvormige boringen.

Voor de beste resultaten in baksteen een lichte druk en een gemiddeld toerental hanteren.

Bij harde materialen zoals beton meer druk zetten.

Voer bij boren in tegels een test uit op een losse tegel om het optimale toerental en de optimale druk te bepalen.

Begin met een zeer laag toerental te boren om wegglijden van de boor op de boorplek te voorkomen.

## **WAARSCHUWING:**

Draag tijdens het werken met het apparaat en bij stofvorming altijd een veiligheidsbril met zijbscherming. Gebruik bij veel stof ook een stofmasker.



### **ONDERHOUD**

#### **WAARSCHUWING:**

Om zwaar letsel te voorkomen, dient u voor het uitvoeren van reinigings- en onderhoudswerkzaamheden het accublok van het apparaat te verwijderen.



#### **WAARSCHUWING:**

Gebruik bij onderhoudswerkzaamheden uitsluitend originele vervangende onderdelen. Het gebruik van andere onderdelen kan leiden tot gevaarlijke situaties of schade.

#### **WAARSCHUWING:**

Het wordt niet aanbevolen voor het reinigen van het apparaat perslucht te gebruiken. Wanneer het apparaat alleen met perslucht kan worden gereinigd, draag dan bij het reinigen altijd een veiligheidsbril met zijbscherming. Gebruik bij veel stof ook een stofmasker.

**SERVICE en ONDERHOUD****WAARSCHUWING:**

Om een optimale bedrijfsveiligheid te garanderen, moeten alle reparaties en onderhoud door een gekwalificeerde servicepartner van STORCH te worden uitgevoerd.

Stel het gereedschap niet aan regen bloot.

**Reiniging:**

Gebruik geen oplosmiddelen voor het reinigen van kunststof onderdelen. De meeste kunststof onderdelen kunnen beschadigd raken door diverse soorten oplosmiddelen. Vuil, koolstof enz. met een schone doek verwijderen.

**Smering:**

Omdat alle tandwielen in dit gereedschap zijn gesmeerd met een hoogwaardig smeermiddel dat bij normale arbeidsomstandigheden voldoende is voor de gehele levensduur van het apparaat, is aanvullende smering niet nodig.

Elektrische apparaten mogen niet bij het huisvuil worden weggegooid. Ze moeten bij speciale inzamelpunten worden ingeleverd. Neem contact op met de plaatselijke autoriteiten of met uw vakhandelaar.

**Li-Ion:**

Accublokken/accu's niet bij het huisvuil weggoeien en niet in het vuur of water gooien. Accublokken/accu's moeten op milieuvriendelijke wijze worden ingezameld, gerecycled of weggegooid.



---

## 7. Garantie

### **Garantievoorwaarden**

Voor onze apparaten gelden de wettelijke garantieperioden van 12 maanden vanaf aankoopdatum/factuurdatum van de eindklant. Indien wij langere perioden in een garantieverklaring hebben toegezegd, dan worden deze speciaal in de gebruiksaanwijzingen van de desbetreffende apparaten toegelicht.

### **Indienen van garantieclaims**

Bij garantieclaims vragen wij u het complete apparaat met de factuur naar onze Logistieke Centrum in Berka of een door ons geautoriseerd servicestation te verzenden.

### **Garantieclaims**

Claims gelden alleen voor materiaal- of fabricagefouten en alleen bij reglementair gebruik van het apparaat. Voor verbruiksartikelen (accublokken, bits etc.) gelden deze aanspraken niet. Alle claimrechten vervallen bij inbouw van onderdelen van andere fabrikanten, bij ondeskundig gebruik en opslag en bij het niet in acht nemen van deze gebruiksaanwijzing.

### **Reparaties uitvoeren**

Reparaties mogen uitsluitend door onze fabriek of door STORCH geautoriseerde servicestations worden uitgevoerd.



FR

Nous vous remercions de la confiance que vous témoignez à STORCH. Avec cet achat vous avez opté pour un produit de qualité. Si vous avez malgré tout des suggestions pour l'amélioration ou si vous deviez rencontrer un problème, nous sommes avec plaisir à votre disposition. Dans ce cas, contactez votre représentant, ou directement notre service clients, s'il s'agit d'un problème urgent.

**Salutations dévouées,  
Service SAV STORCH**

Téléphone : +49 (0)2 02 . 49 20 - 112  
Fax +49 (0)2 02 . 49 20 - 244

Ligne d'assistance SAV gratuite: +49 800 7 86 72 47  
Service gratuit de commande par téléphone: +49 800. 7 86 72 44  
Fax de commande gratuit: +49 800. 7 86 72 43  
(uniquement à partir de l'Allemagne)

	<b><u>Sommaire</u></b>	<b><u>Page</u></b>
1.	Fourniture	38
2.	Caractéristiques techniques	39
3.	Consignes de sécurité générales	39 - 43
4.	Symboles	44
5.	Description de l'appareil	44
6.	Accu	45 - 47
7.	Commande de la perceuse-visseuse	48 - 51
8.	Percer dans le bois / la maçonnerie	52
9.	Service et entretien	53
10.	Garantie	54
11.	Déclaration de conformité	55

## **Fourniture**

Perceuse sans fil, 2 accus Li-ion-10,8 Volt, chargeur rapide, embouts cruciformes et plats universels, poche de rangement et de transport, instructions de service.

## Caractéristiques techniques

Tension de l'accu	10,8 Volt CC	Température de charge optimale	0° C - 40° C
Capacité de l'accu	1,5 Ah	Tension chargeur	
Type d'accu	Lithium-ions	- Entrée :	220 V - 240 V, 50Hz
Couple max.	16 Nm	- Sortie :	12,6 V CC, 3,2 A
Paliers de couple	18	Chargeur	30 min
Régime de ralenti (tr/min)	Vitesse LO 0 - 400	Poids de la perceuse (y compris accu)	990 g
	Vitesse HI 0 - 1.300	Niveau de pression sonore LPA (KPA)	65 dB (A)
Mandrin de perçage	10 mm		

**Toutes données sans garantie! Sous réserve de modifications techniques et d'erreurs!**

## CONSIGNES GENERALES DE SECURITE RELATIVES AUX OUTILS ELECTRIQUES

Vous trouverez sur la plaque signalétique toutes les données importantes relatives à la machine :



### AVERTISSEMENT :

Respecter toutes les consignes de sécurité et toutes les instructions. Le non-respect des consignes de sécurité et des instructions peut entraîner des chocs électriques, des incendies et/ou des blessures physiques graves. Conserver tous les avertissements et les instructions pour une utilisation ultérieure. Le terme « Outil électrique » utilisé dans les avertissements se fonde sur l'outil sans fil.

## 1. SECURITE SUR LE POSTE DE TRAVAIL

Maintenir le poste de travail propre et bien ventilé. Les zones de travail sombres ou mal rangées peuvent entraîner des accidents.

Ne pas utiliser les outils électriques dans les zones à risque d'explosion : à proximité de liquides, de gaz ou de poussières inflammables par exemple. Les outils électriques génèrent des étincelles qui peuvent enflammer les poussières ou les vapeurs.

Maintenir les personnes non autorisées hors de la zone de travail. Un manque d'attention peut entraîner la perte du contrôle de l'appareil.

## 2. SECURITE ELECTRIQUE

La plage de tension de l'appareil présente un risque électrique pour les hommes et les animaux.

Seules des personnes autorisées sont habilitées à dévisser et/ou à démonter l'appareil. De même, les réparations et l'entretien sont exclusivement réservés à des partenaires SAV agréés de la Sté. Storch. L'exploitation de l'appareil se fait sous la seule responsabilité et aux risques exclusifs de l'acheteur/l'utilisateur.

Les fiches des outils électriques doivent correspondre aux prises électriques. Ne jamais effectuer de modifications sur la fiche. Ne jamais utiliser des outils électriques reliés à la terre avec des adaptateurs. La fiches non modifiées et les prises adaptées réduisent le risque de choc électrique.

Eviter tout contact corporel avec des pièces mises à la terre, comme par exemple des tuyauteries, des radiateurs, des cuisinières, des réfrigérateurs. En cas de contact corporel avec des surfaces mises à la terre, le risque d'électrocution est plus élevé.

Ne pas soumettre les outils électriques à la pluie ou à l'humidité. De l'eau ayant pénétrée dans l'outil électrique, augmente le risque d'électrocution.

Ne pas utiliser le câble à une autre fin qu'à celle prévue. Ne pas utiliser le câble pour porter l'outil électrique ou tirer dessus, ne pas tirer sur la prise de courant à l'aide du câble. Maintenir le câble à l'écart de la chaleur, de l'huile, des bords tranchants ou des pièces mobiles. Un câble endommagé ou enchevêtré accroît le risque d'électrocution.

En cas d'utilisation de l'outil électrique en plein air, utiliser une rallonge adaptée à un emploi à l'extérieur. L'utilisation d'une rallonge adaptée à un usage à l'extérieur diminue de risque d'électrocution.

Lorsqu'un fonctionnement d'outils électriques dans une zone humide est inévitable, connecter l'appareil à une prise électrique protégée par un commutateur de protection de courant de fuite (FI). L'utilisation d'un commutateur FI réduit le risque de choc électrique.

## **SECURITE PERSONNELLE**

En utilisant des outils électriques, travailler de manière concentrée et attentive. Ne pas utiliser l'outil électrique en cas de fatigue ni sous l'emprise de drogues, d'alcool ou de médicaments. Un moment d'inattention en travaillant avec des outils électriques peut causer de graves blessures corporelles.

Porter un équipement de protection personnelle. Porter toujours des lunettes protectrices. Avec un équipement de protection adapté aux conditions de travail, comme un masque à poussières, des chaussures de sécurité antidérapantes, un casque ou une protection acoustique par exemple, le risque de blessure sera réduit.

Eviter une mise en service involontaire. Avant de connecter avec le bloc d'accus et avant de soulever ou de porter l'outil, s'assurer que le commutateur est en position ARRET. Le port d'outils le doigt posé sur le commutateur marche/arrêt ou leur branchement commutateur en position MARCHE peuvent être cause d'accidents.

Avant de mettre l'appareil en marche, retirer les clés et les outils de réglage. Un outil ou une clé oublié sur une pièce en rotation peut causer des blessures corporelles.

Ne surestimez pas vos capacités. Il faut toujours veiller à avoir une position stable et à garder l'équilibre. Celle-ci permet un meilleur contrôle de l'outil électrique dans des situations imprévues.

Porter des vêtements adaptés. Ne pas porter de vêtements amples ni de bijoux. Maintenir les cheveux, vêtements et gants à l'écart des pièces mobiles. Les vêtements amples, les bijoux ou les cheveux longs peuvent être saisis par les pièces mobiles.

Si les outils pour le branchement sont prévus pour une aspiration de poussière ou pour une intégration dans des installations collectrices, s'assurer que celles-ci sont raccordées et utilisées dans le règles de l'art. L'utilisation d'une aspiration de poussière peut réduire les risques liés à la poussière.

## **MANIPULATION ET UTILISATION ATTENTIVES DES OUTILS ÉLECTRIQUES**

Ne pas surcharger l'outil électrique. Utiliser pour un travail déterminé l'outil électrique destiné à cet effet. L'outil électrique approprié permet de travailler mieux et avec une sécurité accrue dans la plage de puissance indiquée.

Ne pas utiliser un outil électrique dont le commutateur est défectueux. Un outil électrique qui ne peut pas être commandé par le commutateur est dangereux et devra être réparé.

Oter le bloc d'accumulateur avant de procéder à des réglages, de changer la vitesse, de remplacer des accessoires ou de ranger l'outil électrique. Cette mesure de précaution permet d'éviter une mise en marche de l'appareil intempestive.

Conserver les outils électriques inutilisés hors de portée des enfants. Interdire l'utilisation de l'outil électrique aux personnes non familiarisées avec son usage ou n'ayant pas lu les présentes instructions. Les outils électriques sont dangereux s'ils sont utilisés par des personnes non expérimentées.

Les outils électriques nécessitent d'être entretenus. Contrôler si les pièces mobiles sont mal ajustées ou bloquent, s'il y a des endommagements, si des pièces sont cassées ou si des conditions qui affectent le fonctionnement de l'outil règnent. En cas d'endommagement de l'outil, le faire réparer avant utilisation. De nombreux accidents sont causés par des outils électriques mal entretenus.

Utiliser l'outil électrique, les accessoires, les forets etc. en conformité avec les présentes instructions et en prenant en compte les conditions de travail et les activités à exécuter. L'utilisation de l'outil électrique pour d'autres applications que celles prévues peut avoir pour conséquence des situations dangereuses.

## **MANIPULATION ET UTILISATION DES APPAREILS A ACCUMULATEUR**

Avec la mise en place du bloc d'accus, s'assurer que le commutateur se trouve dans la position ARRET. La mise en place des blocs d'accus sur des outils dans le commutateur est en position marche peut causer des accidents.

Charger l'appareil uniquement avec des chargeurs indiqués par le fabricant. Un chargeur qui est approprié pour charger un type d'accus déterminé peut causer un accident s'il est utilisé avec un autre bloc d'accus.

Utiliser les outils électriques exclusivement avec les blocs d'accus prévus à cet effet. L'utilisation d'autres blocs d'accus peut causer des incendies.



Maintenir un bloc d'accus non utilisé éloigné des autres objets métalliques, comme par ex. les trombones, les pièces de monnaie, les clés, les clous, les vis ou d'autres petites pièces métalliques qui pourrait provoquer une connexion entre les deux contacts. Un court-circuit entre les contacts des accus peut causer des brûlures ou des incendies.

En cas d'utilisation abusive, du liquide peut être projeté de l'accu, éviter tout contact. En cas de contact involontaire avec de l'eau rincer. Consulter en plus un médecin en cas de contact avec les yeux. Le liquide des accus peut provoquer des irritations ou des brûlures.

## **SERVICE**

Faire réparer l'outil électrique exclusivement par du personnel spécialisé qualité de la Sté. STORCH ou une station SAV STORCH coopérante.

Pour les travaux de réparation sur l'outil électrique, utiliser exclusivement des pièces de rechange d'origine.

Respecter les instructions sous le titre « Entretien » de ces instructions de service. L'utilisation de pièces non homologuées ou le non-respect des instructions d'entretien peut avoir pour conséquence un choc électrique ou un risque de blessure.

## **REGLES DE SECURITE SPECIALES POUR LA PERCEUSE-VISSEUSE**

Maintenir l'outil électrique par les surfaces de poignées isolées s'il existe pendant l'utilisation un risque que la perceuse touche des câbles électriques cachés. Le contact de la perceuse avec des câbles sous tension peut avoir pour conséquence que des pièces métalliques non protégées de l'outil électrique soient également sous tension et que l'utilisateur subisse un choc électrique.

Si possible, toujours bloquer la pièce usinée avec des viroles ou un étau.

Avant de reposer la perceuse-visseuse, fondamentalement mettre l'outil hors service.

Assurer un éclairage suffisant.

Appliquer uniquement une pression appropriée sur la perceuse-visseuse de sorte à ne pas ralentir le moteur. Cela permet d'obtenir de meilleurs résultats et l'outil est protégé.

Maintenir la zone de travail dénuée d'objets pouvant induire un trébuchement.

Permettre uniquement à des personnes instruites et disposant des capacités nécessaire d'utiliser l'appareil.

Utiliser uniquement une perceuse dans un état irréprochable.

S'assurer avant de percer que l'espace libre sous la pièce à usiner est suffisant pour la perceuse.

Ne pas toucher le foret après l'avoir utilisé. Il chauffe énormément.

Ne pas tenir les mains sous la pièce à usiner.

Ne pas retirer la poussière, les copeaux ou les déchets à la main à proximité de l'embout.

Veiller qu'il ne se trouve aucun chiffon, ni vêtement, ni câble, ni cordons ou équivalent dans la zone de travail.

Fixer suffisamment la pièce à usiner.

Si vous êtes interrompu lors du travail de perçage, terminer le processus et mettre l'appareil hors service avant de regarder.

Visser régulièrement tous les écrous et contrôler le bon serrage de tous les éléments de fixation.

## MANIPULATION ET UTILISATION D'APPAREILS A ACCUS (suite)

En cas d'utilisation d'une perceuse-visseuse, utiliser un équipement de protection incluant des lunettes ou un masque, une protection auditive et une tenue de protection ainsi que des gants. S'il se forme de la poussière lors du perçage, porter un masque à poussière. L'outil est prévu pour les travaux de perçage dans le bois et le métal. Utiliser l'outil exclusivement pour l'utilisation prévue. Toutes les utilisations autres que celles mentionnées dans les présentes instructions sont considérées comme non conforme. Le fabricant décline toute responsabilité pour les dommages et les blessures à la suite d'une utilisation non-conforme, la responsabilité est du seul ressort de l'utilisateur. Les consignes de sécurité, les instructions de montage et les instructions de service dans le présent manuel doivent être impérativement respectées pour l'utilisation dans les règles de l'art de cet outil. Toutes les personnes qui utilisent et réparent l'appareil doivent être familiarisées avec les présentes instructions de service et informées des risques potentiels. Les enfants et les personnes instables ne doivent pas utiliser cet outil. Surveiller en permanence les enfants tant qu'ils se trouvent à proximité de l'outil. Il est absolument impératif de respecter les consignes de prévention des accidents en vigueur.

La même chose s'applique pour les directives générales de protection du travail. Le fabricant décline toute responsabilité pour les modifications ou les dommages en résultant de l'outil. Même si l'outil est exploité conformément à sa destination, il est impossible d'exclure les facteurs de risques résiduels. Les dangers ci-dessous peuvent survenir en fonction du type de construction et de l'exécution de l'outil.

Atteintes aux poumons s'il n'a pas été porté de masque efficace.

Dommages auditifs si vous n'utilisez pas une protection auditive suffisante.

Syndrome de vibration bras-main en cas d'utilisation pas dans les règles de l'art.

## REGLES DE SECURITE SUPPLEMENTAIRES POUR LE CHARGEUR RAPIDE

Avant d'utiliser le chargeur, lire les instructions et les avertissements sur le chargeur et le bloc d'accus.

Charger le bloc d'accus uniquement en intérieur car le chargeur est uniquement destiné à une utilisation en intérieur.



**RISQUE** : ne pas enficher un bloc d'accus arraché ou endommagé d'une quelconque autre manière dans le chargeur. Il existe un risque de choc électrique et de décès par électrocution.

**AVERTISSEMENT** : le chargeur ne doit pas entrer en contact avec des liquides. Il existe un risque de choc électrique.

Le chargeur est exclusivement destiné à la charge du type de bloc d'accum fourni avec le chargeur. Toute autre utilisation peut causer des incendies, des chocs électriques ou la mort par électrocution.

Le chargeur et le bloc d'accus fourni sont construits spécialement l'un pour l'autre. Ne pas tenter de charger le bloc d'accus avec un autre chargeur que le modèle fourni.

Ne pas poser d'objet sur le chargeur car cela peut provoquer une surchauffe. Ne pas installer le chargeur à proximité de sources de chaleur.

Toujours débrancher la fiche électrique en saisissant la fiche. Ne pas tirer sur le câble.

Poser le câble du chargeur de telle manière qu'il ne soit pas possible de marcher ou de trébucher dessus et qu'il ne subisse pas d'endommagement ou de contrainte.

Si cela n'est pas impérativement nécessaire, ne pas utiliser de câble de rallonge. L'utilisation d'un câble de rallonge inapproprié ou défectueux peut provoquer des incendies, des chocs électriques ou la mort par électrocution.

Ne pas utiliser le chargeur s'il est soumis à un choc grave ou endommagé de quelque manière. Amener le chargeur à un SAV agréé de la Sté. STORCH pour contrôle ou réparation.

Ne pas démonter le chargeur. L'amener au SAV de la Sté. STORCH agréé pour les travaux d'entretien et de réparation. Un montage incorrect peut avoir pour conséquence des incendies, des chocs électrique ou la mort par électrocution.

Pour empêcher tout risque de choc électrique, débrancher la fiche électrique avant le nettoyage du chargeur. Enlever simplement le bloc d'accus ne réduit pas le risque.

Le chargeur est destiné à l'utilisation en liaison avec l'alimentation électrique standard domestique. Ne pas tenter de

raccorder le chargeur à une source électrique avec une tension différente.

Le chargeur n'est pas prévu pour une utilisation par des personnes (y compris des enfants) avec des capacités sensorielles, corporelles ou mentales restreintes ou avec une expérience et des connaissances insuffisantes, hormis supervision ou formation relative à l'utilisation du chargeur assurée par une personne responsable.

Ne pas utiliser le câble d'alimentation ou le chargeur à une autre fin que celle prévue. Ne jamais porter le chargeur par le câble. Pour débrancher l'appareil du secteur, ne pas tirer sur le câble mais sur la fiche électrique. Cela pourrait endommager le câble ou le chargeur et causer un choc électrique. Remplacer immédiatement un câble endommagé. Les pièces en plastique ne doivent pas entrer en contact avec de l'essence, des huiles, des produits pétroliers etc. Ceux-ci contiennent des produits chimiques qui endommageraient le plastique, le fatigueraient ou le détruiraient.

#### **REGLES DE SECURITE SUPPLEMENTAIRES POUR LE BLOC D'ACCUS**

Pour garantir une durée de vie des accus et la meilleure puissance possible, toujours charger l'accu à des températures comprises entre 18 et 24° C. Ne pas charger ni entreposer les accus à des températures inférieures à 0° C et supérieures à 40° C. Le non respect de ces règles de sécurité peut avoir pour conséquence des dommages sérieux sur le bloc d'accus.

En aucun cas jeter le bloc d'accus dans le feu. Le bloc d'accu peut exploser.

Si du fluide s'échappe de l'accu et entre en contact avec la peau, laver immédiatement la zone concernée avec de l'eau et du savon. Le liquide peut être neutralisé avec un acide doux comme du jus de citron ou du vinaigre. En cas de contact avec les yeux, rincer au moins 10 minutes avec de l'eau propre et consulter immédiatement un médecin. Informer le personnel médical que le fluide est une solution d'hydroxyde de potassium à 25 - 35 pour cent.

En aucun cas tenter d'ouvrir le bloc d'accus. Si le logement en plastique du bloc d'Accus se casse ou présente des fissures, mettre le bloc d'accus immédiatement hors service et ne plus le charger. Eliminer le bloc d'accus dans le respect des prescriptions comme déchets spéciaux.

Ne pas conserver un bloc d'accus de remplacement dans une poche ou dans une boîte à outils. Lors du transport, veiller que les pôles n'entrent pas en contact avec des objets métalliques. Le bloc d'accus peut ainsi être court-circuité, ce qui pourrait causer des endommagements du bloc d'accus et des brûlures ou des incendies. Lors de l'entreposage ou de l'élimination du bloc d'accus, recouvrir les contacts d'une bande isolante épaisse pour empêcher la formation de courts-circuits. Les accus qui sont entreposés pour une période prolongée se déchargent. Ne pas utiliser ni conserver l'outil et le bloc d'accus dans des zones dans lesquels la température peut atteindre 50° C, voire dépasser celle-ci.

Ne pas soumettre le bloc d'accus à une contrainte / un traitement mécanique.

Les accus ne doivent pas se trouver à proximité d'une flamme ouverte, de poêles ou d'autres zones à haute température. Ne pas exposer les accus à la lumière directe du soleil et ne pas les laisser ni utiliser dans des véhicules par temps chaud. Cela peut provoquer une accumulation de chaleur ou une explosion ou une inflammation des accus. Une manipulation de ce type avec les accus peut aussi en réduire la puissance et la durée de vie.

Conserver les accus à température ambiante (18° C à 24° C) et à un niveau de charge d'env. 30 à 50 % en cas d'inutilisation. Pour un entreposage de longue durée, recharger les accus une fois par an pour éviter une décharge extrême.

Après avoir chargé le bloc d'accus, le laisser refroidir. Ne pas laisser dans des zones chaudes ou soumettre au rayonnement direct du soleil.

Charger les accus uniquement avec le chargeur fourni.



### ATTENTION :

Pour éviter les risques de blessure, l'utilisateur doit lire les instructions de service.



### SYMBOLES

Porter une protection auditive. Porter des lunettes protectrices. Porter une protection respiratoire.



A isolation double pour une protection supplémentaire.



Correspond aux normes de sécurité en vigueur.



Recycler si possible le matériau d'emballage.



Un produit ou un accu assorti de ce symbole ne doit pas être éliminer avec les déchets ménagers. Les produits chimiques contenus dans les appareils électriques / électroniques ou les accus peuvent présenter un risque pour la santé et l'environnement.



Éliminer les appareils électriques / électroniques ou les accus dans des points de collecte spéciaux qui assurent le recyclage et la réutilisation des matériaux contenus. Votre coopération est décisive pour le succès de tels dispositifs de collecte et la protection de l'environnement.



Utiliser uniquement en intérieur.



Ne pas éliminer les accus dans les cours d'eau ni les plonger dans de l'eau.



Ne pas jeter les accus dans le feu. Ils peuvent exploser et provoquer des blessures.



Ne pas soumettre les accus à des températures extrêmes supérieures à 40° C.

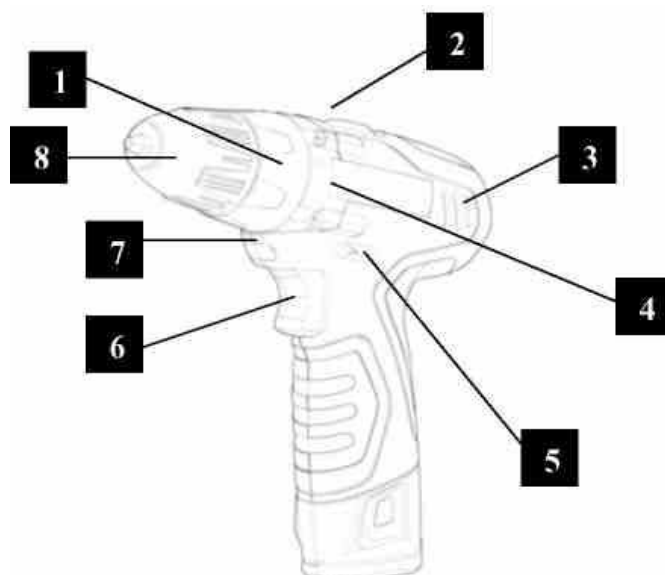


Durée de charge : env. 30 minutes

### Description de l'appareil

#### PERCEUSE-VISSEUSE SANS FIL Drivefixx

1. Bague de réglage du couple
2. Commutateur de réducteur à deux vitesses (HI / LOW)
3. Ouvertures de ventilation
4. Réducteur
5. Commutateur de sens de rotation
6. (EN AVANT/BLOPAGE DE MISE EN SERVICE/EN ARRIERE)
7. Commutateur marche/arrêt
8. Diode LED
9. Mandrin de serrage rapide 10 mm
10. Bloc d'accus



### **AFFICHAGE DE CHARGE MODE ACCU**

Lorsque la diode LED commence à clignoter rapidement et en continu dès que l'interrupteur de marche de la perceuse-visseuse est actionné, le niveau de charge du bloc d'accus ne suffit plus et le bloc d'accus doit être chargé.

A la différence des autres types d'accus, les accus lithium-ions délivrent une puissance uniforme sur toute la durée. L'outil n'est pas soumis à une diminution lente et continue de la puissance pendant l'utilisation. Une chute brutale de la puissance indique que la durée de fonctionnement du bloc d'accus est à la fin et qu'elle doit être rechargée.

#### **REMARQUE :**

La diode LED peut également clignoter en cas de surcharge ou de température trop élevée (voir PROTECTION ACCUS).

### **PROTECTION ACCUS**

La commutation de protection des accus protège le bloc d'accus des températures et décharges extrêmes ainsi que de la surcharge. Pour protéger les accus de dommages et augmenter leur durée de vie, la commutation de protection des accus coupe le bloc d'accus dès que celui-ci est surchargé ou que la température devient trop élevée pendant l'utilisation. Cela peut être le cas avec des couples élevés, lors du blocage ou en cas de surcharge. Ce système intelligent coupe le bloc d'accus dès que la température de service dépasse 80° C et revient en mode normal dès que la température repose entre 0° C et 50° C. La lampe de service à diode clignote lentement lorsque la commutation de protection d'accus accuse une surcharge provisoire.

#### **REMARQUE :**

Les accus peuvent être réinitialisés automatiquement. Si la diode LED continue de clignoter rapidement, cela indique un état de charge réduit. Enficher l'accu dans le chargeur pour la charge. (voir ci-dessus sous AFFICHAGE D'ETAT DE CHARGE).

#### **REMARQUE :**

Une durée de fonctionnement essentiellement raccourcie après le charge totale du bloc d'accus indique que les accus sont épuisés et doivent être remplacés.

### **FONCTIONNEMENT PAR BASSES TEMPERATURES**

Ce bloc d'accus Lithium-ions délivre une puissance optimale entre 0° C et 40° C. Si le bloc d'accus est très froid, il peut « pulser » dans les premières minutes de service pour se réchauffer elle-même. Raccorder le bloc d'accus à un outil et utiliser l'outil sans haute contrainte. Après environ une minute, le bloc d'accus s'est réchauffé et fonctionne normalement.

### **CHARGEMENT DU BLOC D'ACCUS - QUAND ?**

Avant une nouvelle charge, il est nécessaire de décharger complètement le bloc d'accus. Les accus Lithium-ions peuvent être chargés à tout moment et ne développent pas d'« effet de mémoire » s'ils ont été rechargés après une décharge partielle.

Oter le bloc d'accus de l'outil à un moment approprié. Rafraîchir le chargement du bloc d'accus encore une fois avant des durées de service prolongées.

En raison de la puissance qui ne diminue pas des accus lithium-ions, une charge est uniquement nécessaire lorsque l'état de charge des accus est très bas. Une réduction soudaine de la puissance indique un état de charge très faible. Le bloc d'accus doit être chargé.

## CHARGE DU BLOC D'ACCUS - COMMENT ?

### REMARQUE :

Ce bloc d'accus lithium-ions est livré partiellement chargé. Avant la première utilisation, le charger complètement. Un bloc d'accus déchargé est chargé complètement à une température ambiante comprise entre 0° C et 40° C en 30 minutes environ.

Charger le bloc d'accus lithium-ions avec le chargeur joint.

Brancher la fiche électrique du chargeur.

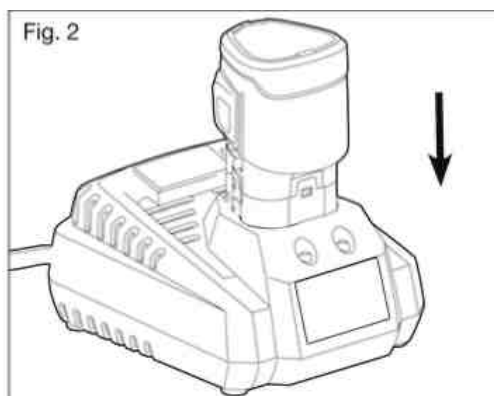
Enficher le bloc d'accus dans le chargeur (ill. 2).

La lampe verte clignote pendant le chargement du bloc d'accus. Dès que le processus de charge est terminé, la diode LED verte du chargeur est allumée en continu. Si la diode LED rouge clignote, les accus sont défectueux ou la connexion entre les accus et le chargeur est incorrecte.

Le bloc d'accus maintenu dans le chargeur est chargé complètement, mais pas surchargé.

### REMARQUE :

Le chargeur peut être exploité avec la majorité des générateurs et des convertisseurs avec une puissance nominale de 300 Watt ou davantage.



## FONCTIONS DES LED DU CHARGEUR (ill. 3)



La LED indique	TEMPERATURE ELEVEE / DE L'APPAREIL	DEFECTUEUX	ACCU EN CHARGE	ACCU PLEIN
Bloc d'accus	Accu chaud froid	Défectueux	Charger	Totalement chargé
LED rouge	Marche	clignote	Arrêt	Arrêt
LED verte	Arrêt	Arrêt	Clignote	Marche
Action	La charge commence lorsque la température des accus est de nouveau entre 0° C et 40° C	Bloc d'accus ou chargeur défectueux	Charger en 15 minutes	Processus de charge terminé Charge de maintien

## CHARGE D'UN BLOC D'ACCUS CHAUFFE

Lorsque la température du bloc d'accus repose au-dessus de la plage de température normale, la diode rouge est allumée et la diode verte s'éteint. Dès que le bloc d'accus a refroidi à env. 40° C, le chargeur reprend automatiquement le processus de charge.

## CHARGE D'UN BLOC D'ACCUS FROID

Si la température du bloc d'accus tombe en dessous de la plage de température normale, la diode rouge s'allume et la diode verte s'éteint. Lorsque le bloc d'accus chauffe à env. 0° C, le chargeur démarre automatiquement le processus de charge.

### ACCU défectueux

Si le chargeur identifie un problème, la diode rouge clignote et la diode verte ne s'allume pas.

Si le bloc d'accus est identifié comme défectueux, ôter le bloc d'accus et l'enficher de nouveau dans le chargeur. Si le statut des diodes renvoie une seconde fois à un bloc d'accus « défectueux », charger un autre bloc d'accus.

Si l'autre bloc d'accus est chargé dans problème, éliminer le bloc d'accus défectueux dans les règles de l'art (voir section « Entretien »).

Si le bloc d'accus est également identifié comme « défectueux », un défaut du chargeur est probable.

### ACCU EN COURS DE CHARGEMENT

Si la température du bloc d'accus est chargée à une température ambiante normale (0° à 40° C), la diode verte clignote et la diode rouge ne s'allume pas. Le bloc d'accus est complètement chargé en 30 minutes environ.

### ACCU PLEIN

Si la température du bloc d'accus est dans la plage de température normale, la diode verte s'allume et la diode rouge ne s'allume pas. Le bloc d'accus est complètement chargé et prêt à fonctionner. Le bloc d'accus maintenu dans le chargeur est totalement chargé mais pas surchargé.

### REMARQUE :

En cas de processus de charge multiples, le chargeur peut chauffer. Il s'agit d'une partie normale du fonctionnement de charge. Charger dans des endroits bien ventilés.

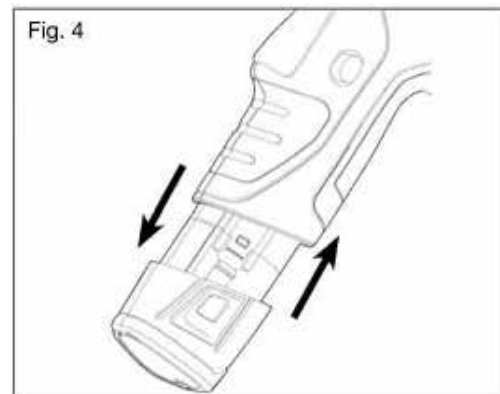
### MISE EN PLACE DU BLOC D'ACCU (ill. 4)

S'assurer que la perceuse-visseuse est sur « OFF ».

Aligner les nervures de refroidissement du bloc d'accus sur les rainures dans la perceuse-visseuse et enficher le bloc d'accus dans la perceuse-visseuse.

### REMARQUE :

Avant d'utiliser l'outil, s'assurer que le blocage sur le bloc d'accus est enclenché et que le bloc d'accus est fixé sur l'outil.



### ENLEVER LE BLOC D'ACCU (ill. 4)

Bloquer l'interrupteur de marche de la perceuse-visseuse en mettant le commutateur de direction (avant / arrière / blocage de mise en service) dans la position centrale.

Pour enlever le bloc d'accus, appuyer sur les boutons de déverrouillage des deux côtés du bloc d'accus.

Extraire le bloc d'accus et le désolidariser de l'outil.



### ATTENTION :

Lors de la mise en place du bloc d'accus sur l'outil, s'assurer que la nervure augmentée sur le bloc d'accus se trouve en première ligne avec la rainure au sein de la perceuse-visseuse et que le blocage est correctement enclenché. Un montage incorrecte du bloc d'accus peut endommager des composants internes.

### AVERTISSEMENT :

Les outils sans fil sont toujours en état de service. C'est pourquoi le commutateur de sens de rotation doit toujours être bloqué si l'outil n'est pas utilisé.

## Commande de la perceuse-visseuse

### INTERRUPTEUR (ill. 5)

Pour mettre la perceuse-visseuse en service, actionner l'interrupteur. Relâcher l'interrupteur pour mettre hors service.

### REGLAGE EN CONTINU DE LA VITESSE (fig. 5)

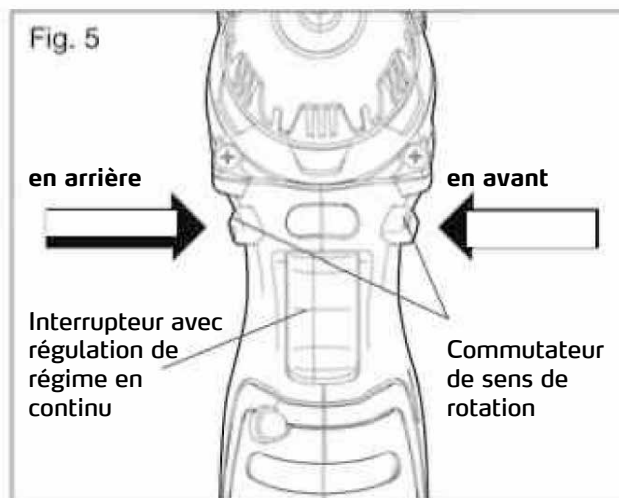
Pour des vitesses de rotation supérieures, actionner l'interrupteur avec une régulation de régime en continu avec une pression augmentée, l'actionner avec une pression inférieure pour des régimes réduits.

### COMMUTATEUR DE SENS DE ROTATION (AVANT / BLOCAGE D'ENCLÈCHEMENT / RETOUR) (fig. 5)

Le sens de rotation d'un embout peut être commuté avec un commutateur au-dessus de l'interrupteur. Lors du maintien de la perceuse-visseuse dans la position de service normale :

pour percer, pousser le commutateur de sens de rotation sur le côté gauche de l'appareil.

Pour la marche arrière, pousser le commutateur de sens de rotation vers le côté droit de l'appareil.



Pour empêcher une mise en service involontaire, mettre le commutateur dans la position ARRÊT (blocage de mise en service central) lorsque la perceuse-visseuse n'est pas utilisée.



#### ATTENTION :

pour empêcher des dommages du réducteur, changer de sens de rotation uniquement à l'arrêt.

#### REMARQUE :

la perceuse-visseuse ne fonctionne pas dans la mesure où le commutateur de sens de rotation n'est pas enclenché correctement à gauche ou à droite.

### FREIN ELECTRIQUE

Pour maintenir la perceuse-visseuse, relâcher l'interrupteur et attendre jusqu'à ce que le mandrin soit complètement arrêté. Le mandrin sera freiné rapidement à l'aide du frein électrique. Cette fonction est activée automatiquement dès que l'interrupteur est relâché.

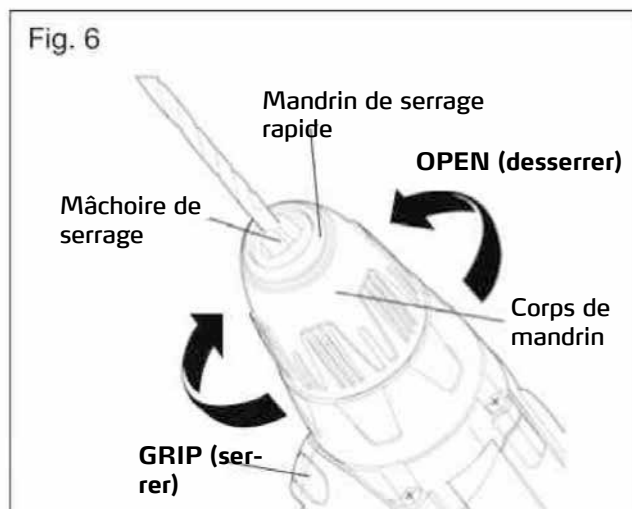
### MANDRIN DE SERRAGE RAPIDE (fig. 6)

La perceuse-visseuse est équipée d'un mandrin de serrage rapide pour serrer et desserrer les forets dans les mâchoires de serrage. Les flèches sur le mandrin indiquent dans quelle direction celui-ci doit être tourné pour serrer (GRIP) ou desserrer (OPEN) le foret dans les mâchoires de serrage.



#### AVERTISSEMENT :

Ne pas serrer les mâchoires de serrage sur le foret de la perceuse-visseuse à l'aide du mouvement de rotation de la perceuse-visseuse pendant que le mandrin est maintenu avec une main. Le mandrin peut tourner dans votre main ou votre main peut glisser, et entrer en contact avec la perceuse visseuse en rotation. Cela peut causer un accident entraînant de graves blessures.





### REDUCTEUR A DEUX VITESSES (fig. 7)

La perceuse-visseuse est équipée d'un réducteur à deux vitesses pour percer ou visser à vitesse lente (LO) ou rapide (HI). Un commutateur coulissant se trouvant sur la partie supérieure de l'appareil permet de sélectionner la vitesse LO ou HI.

Lorsque la perceuse-visseuse est exploitée en vitesse LO, le régime est réduit et la perceuse-visseuse a davantage de puissance et un couple supérieur. En vitesse HI, la vitesse de rotation augmente et la perceuse-visseuse dispose d'une puissance d'entraînement supérieure. Utiliser la vitesse LO pour les applications requérant puissance et couple intenses et la vitesse HI pour le perçage et le vissage rapides.

Utiliser la vitesse LO pour les alésages préperçés, sans granularité, le perçage dans les métaux ou les plastiques, dans la céramique ou pour les applications requérant un couple élevé (voir ci-dessous).

La vitesse HI est meilleure pour le perçage dans le bois et les composés de bois.

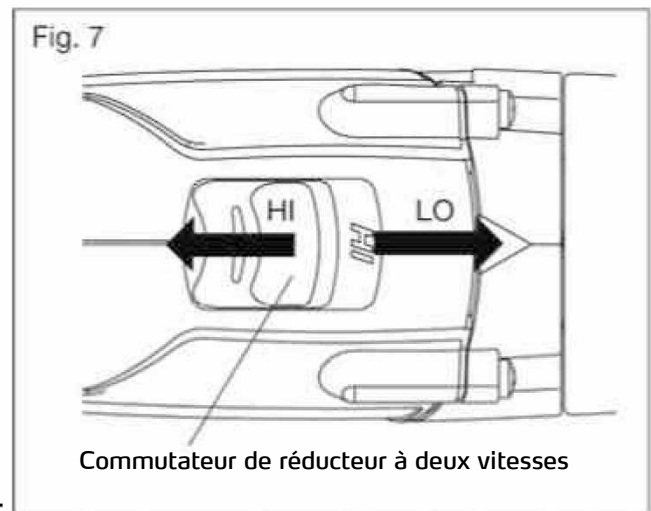


#### REMARQUE :

Ne pas utiliser la perceuse-visseuse dans vitesse LO pour une période prolongée. L'exploitation en vitesse LO peut entraîner une surchauffe de la perceuse-visseuse. En cas de surchauffe de la perceuse-visseuse par un fonctionnement sans charge, refroidir en vitesse HI.

#### ATTENTION :

ne jamais changer la vitesse avec la machine qui tourne. Un non respect de cette instruction peut entraîner des dommages graves de la perceuse-visseuse.



### COUPLAGE A COUPLE REGLABLE (fig. 8)

Il y a 17 niveaux de réglage de couplage de couple. Plus le couple est élevé, plus la perceuse-visseuse convertit de la force pour visser un objet soit en vitesse LO, soit en vitesse HI.

Si la perceuse-visseuse est utilisée pour diverses applications de vissage, augmenter ou réduire le couple pour éviter d'endommager les têtes de vis, les filetages, les pièces à usiner, etc.

Régler le couple en tournant la bague de réglage de couple.

Le réglage dépend de la tâche ainsi que du type d'utilisation du dispositif de fixation et du matériau. En règle générale, utiliser un couple supérieur pour des vis plus grandes. Si le couple est trop élevé, les vis peuvent être endommagées, voire se briser.

Pour les travaux difficiles, comme par exemple l'enlèvement d'une vis partiellement arrachée, régler un couple réduit. Pour les travaux comme le perçage dans le bois dur, régler un couple élevé.

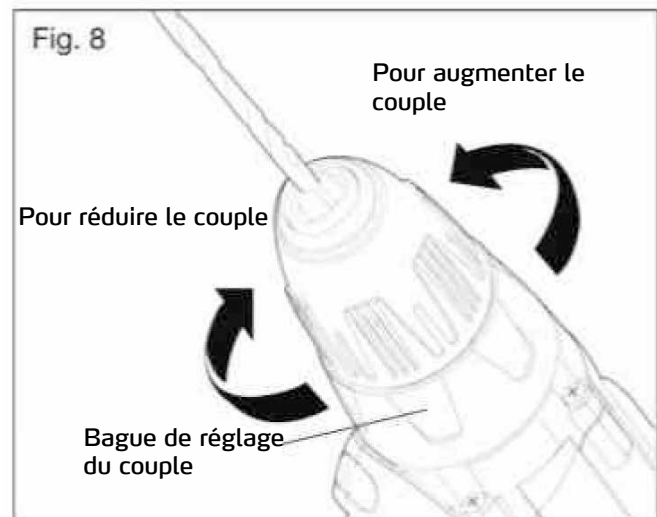


#### REMARQUE :

Lors du réglage du couplage de couple, veiller que le commutateur de vitesse soit complètement en position LO ou HI.

#### ATTENTION :

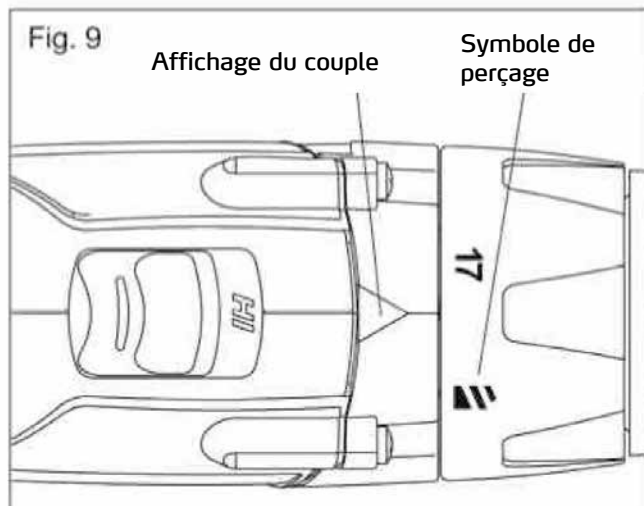
ne pas changer le couple avec la machine en fonctionnement.



### MODE PERÇAGE (fig. 9)

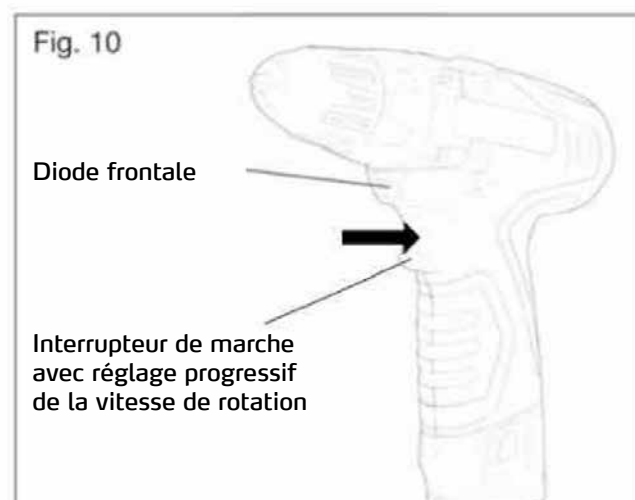
Sélectionner le mode de perçage pour les applications de perçage et à forte contrainte.

Pour sélectionner le mode de perçage, tourner la bague de réglage de couple de telle manière que le symbole de perçage et l'affichage de couple (flèche) soient alignés puis bloquer ensuite dans cette position.



### DIODE FRONTALE (fig. 10)

La diode frontale sous le mandrin de serrage se met en service dès que l'interrupteur est actionné. La surface de la pièce à usiner est davantage éclairée dans les zones insuffisamment éclairées. Dès que l'interrupteur est relâché, la diode frontale s'éteint de nouveau.



### ENFICHER DES FORETS (fig. 11)

Bloquer l'interrupteur en mettant le commutateur de direction en position ARRÊT (position centrale).

Ouvrir ou fermer les mâchoires de serrage de telle manière que l'ouverture soit un peu plus grande que le foret à utiliser.

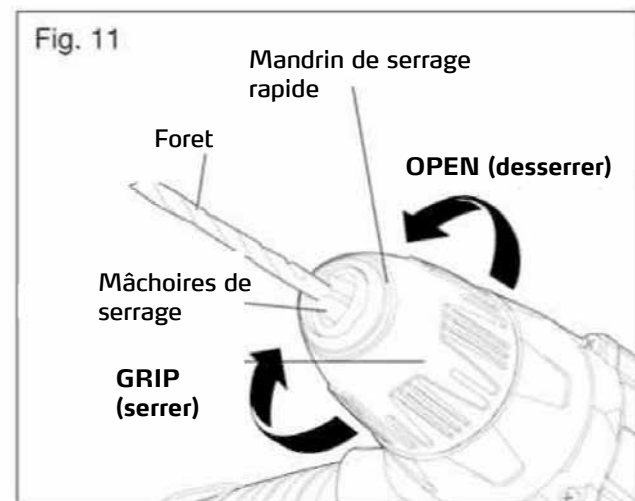
Soulever légèrement le côté avant de la perceuse-visseuse afin que le foret ne tombe pas des mâchoires de serrage.

Enficher un foret.

#### REMARQUE :

tourner le mandrin en direction de la flèche identifiée avec GRIP pour fermer les mâchoires de serrage. Ne pas utiliser de clés pour serrer ou desserrer les mâchoires de serrage.

Serrer les mâchoires de serrage sûrement sur le foret.



### ENLEVER LES FORETS (fig. 11)

Bloquer l'interrupteur en mettant le commutateur de direction dans la position ARRET (position centrale).

Ouvrir les mâchoires de serrage.



#### REMARQUE :

Tourner le mandrin de serrage en direction de la flèche identifiée avec OPEN pour ouvrir les mâchoires de serrage. Ne pas utiliser de clé pour serrer ou desserrer les mâchoires de serrage.

Oter le foret.



#### AVERTISSEMENT :

Mettre le foret droit dans les mâchoires de serrage. Ne pas mettre le foret oblique en place dans les mâchoires de serrage puis serrer celles-ci (voir figure 12). Cela peut avoir pour conséquence que le foret est éjecté de la perceuse-visseuse, ce qui peut entraîner des blessures graves ou des dommages importants du mandrin.

### PERCER (fig. 13)

Contrôler si le commutateur de direction se trouve dans la bonne position (en avant ou en arrière).

Serrer la pièce à usiner à percer dans un étau ou avec des viroles pour empêcher une rotation de la pièce à usiner lors du processus de perçage.

Maintenir la perceuse-visseuse fermement et amener le foret au point à percer.

Actionner l'interrupteur pour mettre la perceuse-visseuse en service.

Déplacer le foret dans la pièce à usiner en appliquant juste assez de pression pour poursuivre le processus de coupe. Ne pas exercer une pression trop élevée sur l'outil, aucune pression latérale pour prolonger le perçage.

Pour percer dans des surfaces dures et lisses, entailler le point de perçage souhaité à l'aide d'un poinçon. Il est ainsi empêché que le foret ne glisse au démarrage du processus de perçage.

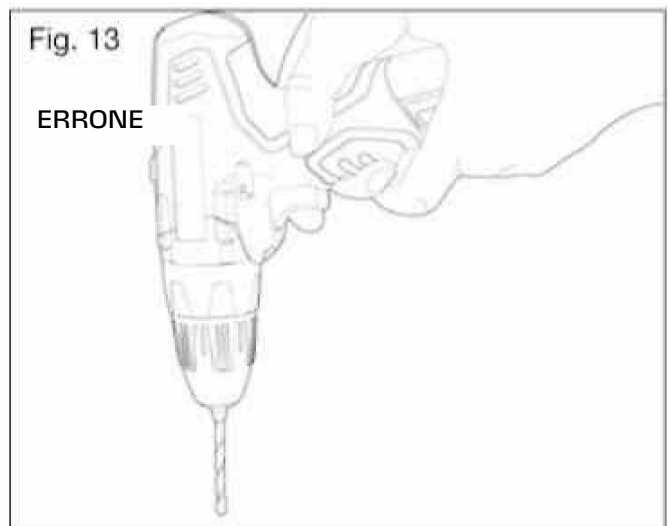
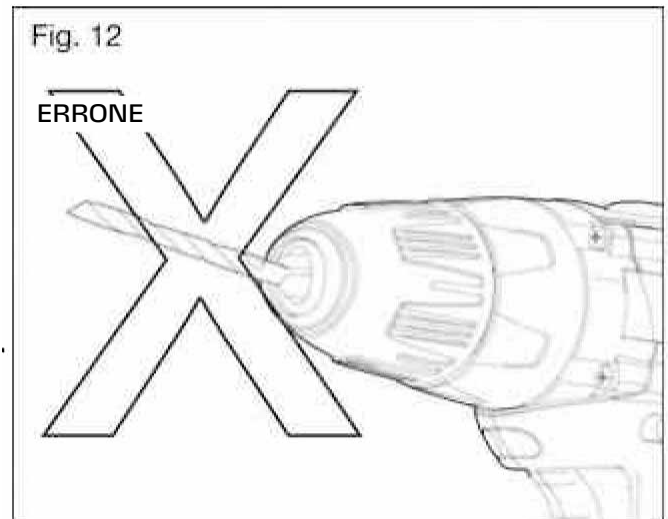
Lors du perçage du métal, appliquer une huile légère sur le foret pour le protéger de la surchauffe. L'huile prolonge la durée de vie du foret et facilite le processus de perçage.

Si le foret bloque dans la pièce à usiner ou si le foret s'arrache, mettre l'outil uniquement hors service. Enlever le foret de la pièce à usiner et déterminer la cause du blocage.



#### AVERTISSEMENT :

Ce foret est équipé d'un frein électrique. Si le frein fonctionne de manière irréprochable, des étincelles peuvent être visibles dans les fentes de ventilation du logement. Il s'agit d'un phénomène normal à la suite du processus de freinage.



## PERCER DANS LE BOIS

Utiliser des forets à bois pour les meilleurs résultats possibles.

Commencer le processus de perçage avec une vitesse de rotation très faible pour empêcher un glissement du foret du point de perçage.

Dès que le foret travaille dans le matériau, augmenter la vitesse de rotation.

Au perçage des alésages traversants, disposer un bloc de bois derrière la pièce à usiner pour éviter les bords de trou présentant des éclats à l'arrière du perçage.

## PERCER DANS LE METAL

Pour les meilleurs résultats possibles, utiliser des forets pour percer dans le métal ou l'acier.

Pour percer dans le métal, appliquer de l'huile légère sur le foret pour protéger ce dernier de la surchauffe. L'huile prolonge la durée de vie du foret et facilite le processus de perçage.

Commencer le processus de perçage avec une vitesse de rotation très faible pour empêcher un glissement du foret du point de perçage.

Travailler avec une vitesse de rotation et une pression sur l'outil qui permet une évacuation des copeaux sans surchauffe du foret. Une pression d'appui trop élevée surchauffe le foret. Use les paliers. Coude ou brûle les forets. Alésages décentrés ou déformés.

## PERCER DANS LA MACONNERIE

Utiliser pour les meilleurs résultats possible des perçages dans la brique, le carrelage, le béton etc. des forets à pierre (pointe en métal dur).

Travailler avec une vitesse de rotation et une pression sur l'outil permettant une évacuation des copeaux sans surchauffe du foret. Une pression d'appui trop élevée surchauffe le foret. Use les paliers. Coude ou brûle les forets. Alésages décentrés ou déformés.

Pour les meilleurs résultats dans les briques, appliquer une légère pression à une vitesse de rotation moyenne.

Pour les matériaux durs comme le béton, appliquer une pression supplémentaire.

Pour percer dans les carrelages, procéder à un test sur un échantillon pour déterminer la vitesse de rotation optimale et la pression de compression parfaite.

Commencer le processus de perçage avec une vitesse de rotation faible pour empêcher tout glissement du foret du point de perçage.



### AVERTISSEMENT :

Pendant le travail avec la perceuse-visseuse ou en cas de formation de poussière, porter fondamentalement des lunettes de protection ou de sécurité avec une protection latérale. Si beaucoup de poussière est produite, prendre en outre un masque à poussière.

### MAINTENANCE



### AVERTISSEMENT :

Pour éviter les blessures physiques, retirer le bloc d'accus de l'outil avant tous les travaux de nettoyage et d'entretien.

### AVERTISSEMENT :

Utiliser exclusivement des pièces de rechange d'origine pour les travaux d'entretien. L'utilisation d'autres pièces peut être à l'origine de danger ou de dommages matériels.

### AVERTISSEMENT :

Il n'est pas recommandé d'utiliser de l'air comprimé pour nettoyer la perceuse-visseuse. Si l'appareil peut uniquement être nettoyé avec de l'air comprimé, toujours porter des lunettes de protection ou de sécurité avec protection latérale lors du nettoyage de l'outil avec de l'air comprimé. S'il y a également production de poussière, mettre également un masque à poussière.

## SERVICE et ENTRETIEN



### AVERTISSEMENT :

Pour garantir la sécurité de service, toutes les réparations et les travaux d'entretien doivent être exécutés par un partenaire de service qualifié de la Sté. STORCH.

Ne pas soumettre l'outil à la pluie.

### Nettoyage :

Ne pas utiliser de solvant pour le nettoyage des pièces en plastique. La majorité des pièces en plastique est sensible aux atteintes par divers types de solvants et peut être endommagée par leur utilisation. Éliminer les salissures, poussières de charbon etc. avec des chiffons propres.

### Lubrification :

comme tous les pignons dans cet outil ont été lubrifiés avec une quantité suffisante pour la durée de vie totale de l'outil dans des conditions de travail normales, aucune lubrification n'est nécessaire.

Ne pas éliminer les appareils électriques dans les déchets ménagers. Ils doivent être menés aux points de collecte prévus à cet effet. S'adresser aux autorités compétentes sur site ou au revendeur spécialisé.

### Li-ion :

Ne pas éliminer les blocs d'accus/les accus dans les déchets ménagers et ne pas les jeter dans le feu ou l'eau. Les blocs d'accus / les accus doivent être collectés de manière respectueuse de l'environnement, recyclés ou éliminés.

## 7. Garantie

### Conditions de garantie

Les durées de garantie légales de 12 mois à compter de la date d'achat / de la facture du client final professionnels s'appliquent à nos appareils. Si nous mentionnons des délais supérieurs dans le cadre d'une déclaration de garantie, ceux-ci sont mentionnés dans les instructions de service des appareils concernés.

### Exercice

Dans un cas couvert par la garantie, nous vous demandons de renvoyer l'appareil complet franco à notre centre logistique à Berka accompagné de la facture ou de l'expédier à une station SAV agréée par nous.

### Demande de prise en garantie

Les demandes couvrent exclusivement les défauts de matériau ou d'ouvrage et ne couvrent qu'une utilisation conforme à la destination de l'appareil. Les pièces d'usure (par ex. blocs d'accus, embouts) ne peuvent pas faire l'objet d'une demande de garantie. Toutes les droits sont supprimés par le montage de pièces d'origine étrangère, en cas de manipulation et d'entreposage incorrects ainsi qu'en cas de non-respect évident des instructions de service.

### Exécution de réparations

Toutes les réparations doivent exclusivement être réalisées par notre usine ou par des stations de SAV autorisées par STORCH.



IT

### Grazie

per la fiducia accordata a STORCH. Con l'acquisto avete scelto un prodotto di qualità.  
Se comunque avete dei suggerimenti volti a migliorare la nostra offerta o se doveste incontrare qualche difficoltà, non esitate a rivolgerVi a noi.

Contattate il Vostro rappresentante oppure rivolgeteVi direttamente a noi in casi urgenti.

### Distinti saluti, STORCH Reparto Assistenza

Tel.: +49 (0)2 02 . 49 20 - 112  
Fax: +49 (0)2 02 . 49 20 - 244  
Hotline di servizio gratuita: +49 (0) 8 00. 7 86 72 47  
numero verde ordinazioni: +49 (0) 8 00. 7 86 72 44  
numero verde ordinazione via fax: +49 (0) 8 00. 7 86 72 43  
(solo in Germania)

	<u>Indice</u>	<u>Pagina</u>
1.	Materiale compreso nella fornitura	56
2.	Dati tecnici	57
3.	Indicazioni generali per la sicurezza	57 - 61
4.	Simboli	62
5.	Descrizione attrezzo	62
6.	Batteria	63 - 65
7.	Utilizzo trapano avvitatore a batteria	66 - 69
8.	Forare legno / murature	70
9.	Servizio e manutenzione	71
10.	Garanzia	72
11.	Dichiarazione di conformità	73

### Fornitura

Trapano avvitatore a batteria, 2 batterie agli ioni di litio 10,8 Volt, dispositivo di caricamento veloce, inserto a croce e a punta piana, borsa portautensile, istruzioni d'uso.



## Dati tecnici

Tensione della batteria	10,8 Volt DC	Temperatura di caricamento	0° C - 40° C
Capacità della batteria	1,5 Ah	ottimale	
Tipo di batteria	Ioni di litio	Tensione dispositivo di carica	
Coppia massima	16 Nm	- Ingresso:	220 V - 240 V, 50Hz
Livelli di coppia	18	- Uscita:	12,6 V DC, 3,2 A
Numero di giri a vuoto (giri/min)	Livello LO 0 - 400	Tempo di carica	30 min
	Livello HI 0 - 1.300	Peso trapano avvitatore	990 g
Portapunta	10 mm	(con batteria)	
		Livello di pressione sonora LPA	65 dB (A)
		(KPA)	

**Tutte le indicazioni senza garanzia! Con riserva di modifiche tecniche ed errori!**

## INDICAZIONI GENERALI DI SICUREZZA PER ATTREZZI ELETTRONICI

La targhetta raccoglie tutti i dati rilevanti dell'attrezzo:



### AVVERTENZA:

Leggere tutte le istruzioni di sicurezza e le indicazioni. La non osservanza di avvertenze di pericolo possono comportare delle scosse elettriche, degli incendi e/o delle lesioni gravi. Conservare tutte le istruzioni di sicurezza e indicazioni anche per un utilizzo futuro. Il termine "elettroutensile", utilizzato nelle indicazioni di pericolo, si riferisce ad attrezzi (privi di cavo) alimentati da un accumulatore.

### 1. SICUREZZA sul POSTO DI LAVORO

Mantenere la postazione di lavoro pulita e ben aerata. Aree in stato non ordinato o buie possono essere la causa di incidenti.

Non usare gli elettroutensili in luoghi con pericolo di esplosione, p.es. nella vicinanza di fluidi, gas e polveri infiammabili. Gli elettroutensili producono delle scintille che possono incendiare polvere oppure vapori.

Non consentire l'accesso a persone non autorizzate. Delle distrazioni possono comportare la perdita del controllo sull'attrezzo.

### 2. SICUREZZA ELETTRICA

L'apparecchio ha componenti elettriche che possono comportare un pericolo elettrico per persone ed animali.

L'attrezzo va svitato e / o smontato solo da personale autorizzato. Altrettanto vale per lavori di manutenzione o di riparazione, i quali vanno eseguiti solamente da ditte partner con l'autorizzazione da parte di Storch. L'utilizzo dell'attrezzo avviene sotto la responsabilità ed a pericolo dell'acquirente / utente.

La spina degli attrezzi deve corrispondere alle prese. Non modificare in nessun caso la spina. Non utilizzare elettroutensili collegati a massa con delle spine adattatrici. Spine non modificate e prese idonee riducono il pericolo di scosse elettriche.

Evitare il contatto del corpo con superfici collegate a massa come p.es. tubi, radiatori, forni oppure frigoriferi. Nel caso di un contatto del corpo con delle superfici collegate a massa sussiste un elevato pericolo di scosse elettriche.

Non esporre gli elettroutensili alla pioggia o all'umidità. L'acqua che entra nell'elettroutensile aumenta il pericolo di scosse elettriche.

Non utilizzare il cavo per scopi non previsti. Non utilizzare il cavo per spostare o trascinare l'elettroutensile, non tirare il cavo quando si disconnette la spina dalla presa. Non esporre il cavo a calore, olio, spigoli vivi o parti mobili. Cavi danneggiati o ingarbugliati aumentano il pericolo di scosse elettriche.

Se si utilizza l'elettroutensile all'aperto, si deve ricorrere ad una prolunga adatta a tale scopo. L'utilizzo di una prolunga adatta per l'uso all'aperto riduce il pericolo di scosse elettriche.

Se non si può evitare di utilizzare l'elettroutensile in aree esposte ad umidità, il dispositivo va connesso ad una presa dotata di interruttore differenziale. L'impiego di un interruttore differenziale riduce il pericolo di una scossa elettrica.

## **SICUREZZA PERSONALE**

Quando si utilizzano degli elettrodomestici, svolgere le mansioni in modo attento e concentrato. Non utilizzare l'elettrodomestico se stanchi o sotto l'effetto di droghe, alcool o farmaci. Basta un momento di disattenzione durante lo svolgimento della mansione con l'elettrodomestico per correre il rischio di lesioni gravi.

Utilizzare mezzi protettivi individuali. Sempre proteggere gli occhi. Il pericolo di lesioni può essere ridotto attraverso l'impiego di dispositivi di sicurezza adatti come maschere antipolvere, scarpe di sicurezza antiscivolo, caschi di protezione oppure una protezione dell'udito.

Evitare un'accensione accidentale dell'attrezzo. Prima di connettere il blocco batteria e di alzare o spostare l'attrezzo, assicurarsi che l'interruttore si trovi sulla posizione OFF. Portare l'attrezzo con un dito sull'interruttore ON/OFF o collegare degli attrezzi su ON, può causare degli incidenti.

Togliere gli attrezzi di regolazione o la chiave inglese prima di accendere l'utensile. Un utensile o una chiave inglese che si trovino in una componente in rotazione potranno causare lesioni.

Non esagerare. Sempre badare ad una posizione stabile e mantenere l'equilibrio. Ciò consente un controllo migliore dell'elettrodomestico in situazioni inattese.

Indossare vestiti adeguati. Evitare di indossare vestiti lenti o gioielli. Tenere vestiti lenti, gioielli o capelli lunghi lontano da pezzi in movimento. Vestiti lenti, gioielli o capelli lunghi potrebbero impigliarsi in pezzi in movimento.

Se gli utensili possono essere collegati ad un dispositivo di aspirazione polvere o impianto raccoglitore, assicurarsi che questi siano collegati e che vengano impiegati secondo le disposizioni. L'impiego di un dispositivo di aspirazione della polvere può ridurre rischi derivanti dalla presenza della polvere.

## **UTILIZZO ED IMPIEGO ATTENTO DI ELETTRODOMESTICI**

Non sovraccaricare l'elettrodomestico. Impiegare l'elettrodomestico idoneo per una determinata mansione. Con l'elettrodomestico adatto si riesce a svolgere una determinata mansione nel migliori dei modi e in tutta sicurezza.

Non utilizzare alcun elettrodomestico il cui interruttore sia difettoso. Un elettrodomestico che non si lascia più accendere o spegnere, è fonte di pericolo e va riparato.

Rimuovere il blocco batteria, prima di eseguire delle impostazioni, cambiare marcia, accessorio o riporre l'elettrodomestico. Grazie a queste misure precauzionali si evita un'avvio accidentale dell'attrezzo.

Tenere elettrodomestici non utilizzati lontani dalla portata di bambini. Non permettere che delle persone, le quali non siano a conoscenza delle presenti istruzioni o che non sappiano maneggiare l'attrezzo, lo utilizzino. Gli elettrodomestici rappresentano una fonte di pericolo se utilizzati da persone inesperte.

Gli elettrodomestici vanno curati. Controllare se delle parti mobili sono impostate in modo errato o se sono bloccate, se delle componenti sono spezzate oppure se vi sono delle condizioni che precludono un funzionamento corretto dell'utensile. In caso di danneggiamenti, far riparare l'utensile prima del suo impiego. Numerosi incidenti si lasciano ricondurre ad una manutenzione insufficiente degli elettrodomestici.

Utilizzare l'elettrodomestico, gli accessori, gli innesti ecc, conformemente alle presenti istruzioni e tenendo conto delle condizioni di lavoro e delle mansioni da eseguire. L'impiego dell'elettrodomestico per scopi diversi da quelli previsti può condurre all'insorgenza di situazioni pericolose.

## **UTILIZZO ED IMPIEGO DI ATTREZZI DOTATI DI BATTERIA**

Prima dell'inserimento del blocco batteria assicurarsi che l'interruttore si trovi sulla posizione OFF. L'inserimento del blocco batteria con dispositivi il cui interruttore si trovi sulla posizione ON può essere causa di incidenti.

Eseguire il caricamento esclusivamente ricorrendo al dispositivo di caricamento indicato dal produttore. Un dispositivo di caricamento adatto per eseguire il caricamento di un determinato tipo di batteria può causare degli incendi, qualora venisse utilizzato con un'altra tipologia di blocco di batteria.

Utilizzare un elettrodomestico esclusivamente con il blocco batteria previsto. L'utilizzo di altri blocchi di batteria può essere causa di lesioni ed incendi.

Tenere un blocco batteria lontano da oggetti di metallo come ad es. graffette, monetine, chiavi, chiodi, viti o altri componenti piccole in metallo, le quali potrebbe far connettere i due contatti dell'attrezzo. Un cortocircuito tra i due contatti della batteria può comportare delle ustioni o causare degli incendi.

In caso di utilizzo non conforme alle disposizioni può verificarsi la fuoruscita di liquidi dalla batteria, evitarne il contatto diretto. In caso di contatto accidentale sciacquarsi con acqua. In caso di contatto con gli occhi rivolgersi inoltre ad un medico. Il liquido contenuto nella batteria può causare irritazioni o ustioni.

## **ASSISTENZA**

Far riparare l'elettrotensile esclusivamente da personale specializzato qualificato della ditta STORCH o da un punto di assistenza che collabori con STORCH.

Quando si eseguono dei lavori di riparazione che interessano l'elettrotensile, utilizzare esclusivamente pezzi di ricambio originali.

Osservare le istruzioni riportate nella sezione "Manutenzione" del presente manuale. L'utilizzo di componenti non autorizzate o la non osservanza delle istruzioni inerenti alla manutenzione può causare una scossa elettrica o comportare il rischio di lesioni.

## **REGOLE DI SICUREZZA SPECIALI PER IL TRAPANO AVVITATORE A BATTERIA**

Tenere l'elettrotensile all'impugnatura isolata, se sussiste il pericolo che dei cavi elettrici dissimulati possono essere danneggiati dal trapano. Se il trapano entra in contatto con cavi sotto tensione, ciò può comportare che delle parti di metallo non isolate dell'elettrotensile risultino essere altrettanto sotto tensione, e che quindi l'utente subisca una scossa elettrica.

Se possibile, bloccare il pezzo da lavorare sempre con dei morsetti o tramite una morsa.

Prima di riporre il trapano avvitatore, spegnere comunque l'attrezzo.

Assicurare che vi sia luce a sufficienza.

Esercitare solamente una pressione adeguata sul trapano, in modo che il motore non rallenti. In tal modo, si hanno migliori risultati e l'attrezzo mantiene intatta la sua funzionalità.

Rimuovere dall'area di lavoro oggetti su cui si potrebbe inciampare.

Permettere l'utilizzo dell'attrezzo solamente a persone autorizzate che sono state istruite in modo adeguato.

Utilizzare il trapano solo se in uno stato ineccepibile.

Prima di trapanare, assicurarsi che sotto il pezzo da lavorare vi sia spazio a sufficienza per il trapano.

Non toccare il trapano dopo il suo utilizzo. E' rovente.

Non tenere le mani sotto il pezzo da lavorare.

Non rimuovere mai della polvere, dei trucioli o scorie nei pressi degli inserti con la mano.

Badare a che nell'area di lavoro non ci siano dei panni, indumenti, cavi, lacci o simili.

Fissare in modo sufficiente il pezzo da lavorare.

Se si viene interrotti in fase di utilizzo del trapano, concludere prima il procedimento in corso e spegnere l'attrezzo prima di distogliere lo sguardo.

Controllare ad intervalli regolari che dadi, viti ed altri elementi di bloccaggio siano ben saldi.

## UTILIZZO ED IMPIEGO DI UTENSILI A BATTERIA (continuazione)

Utilizzando il trapano avvitatore, si consiglia di avvalersi di accorgimenti volti alla sicurezza dell'utente, come occhiali protettivi, mascherina, protezione dell'udito ed indumenti di protezione nonché appositi guanti. Se impiegando il trapano si crea della polvere, si consiglia di portare una mascherina per evitare di inalare la polvere. L'attrezzo è stato ideato per essere utilizzato con legno e metallo. Utilizzare l'attrezzo esclusivamente per lo scopo di impiego previsto. Ogni altro scopo di utilizzo non contemplato dalla presente guida è da considerarsi uso improprio. In caso di danni o lesioni dovuti ad un utilizzo improprio dell'attrezzo la responsabilità non è a carico del produttore, ma a carico dell'utente. Per un utilizzo a regola d'arte del presente attrezzo vanno osservate le indicazioni di sicurezza, la guida al montaggio e le istruzioni di uso riportate nel presente manuale. Tutte le persone che utilizzano e riparano questo attrezzo, devono conoscere il contenuto delle presenti istruzioni d'uso ed essere a conoscenza dei potenziali pericoli. E' vietato l'utilizzo del presente attrezzo a bambini ed a persone non al pieno delle forze. I bambini vanno tenuti costantemente d'occhio se si trovano nelle vicinanze dell'attrezzo. E' assolutamente necessario osservare le regole vigenti per la prevenzione di incidenti sul posto di lavoro.

Lo stesso dicasi per le regole generali riguardanti la sicurezza sul posto di lavoro. Il produttore non è responsabile per modifiche apportate all'attrezzo o per eventuali danni derivanti da tale modifica. Anche nel caso in cui l'attrezzo venga impiegato osservando lo scopo di utilizzo stabilito, non possono escludersi tutti i fattori di rischio residuo. I pericoli riportati di seguito possono verificarsi in base alla tipologia ed al modello dell'attrezzo:

Danni ai polmoni se non si indossa una efficace mascherina antipolvere.

Danni all'udito, se non si ricorre ad una protezione sufficiente dell'udito.

Sindrome di vibrazione mano-braccio in caso di un utilizzo non a regola d'arte.

## ULTERIORI NORME DI SICUREZZA PER IL DISPOSITIVO DI CARICAMENTO VELOCE

Prima dell'utilizzo del dispositivo di caricamento, leggere le istruzioni e le avvertenze riportate sul dispositivo di caricamento e blocco batteria.



Caricare il blocco batteria solo in ambienti coperti, dato che il dispositivo di caricamento è stato ideato esclusivamente per l'uso al coperto.

**PERICOLO:** Non inserire un blocco batteria che presenti delle fenditure o che sia danneggiato in una qualsiasi maniera nel dispositivo di caricamento. Vi è il pericolo di scosse elettriche o addirittura di conseguenze letali per l'utente.

**AVVERTENZA:** Il dispositivo di caricamento non deve entrare in contatto con dei liquidi. Vi è il rischio di scosse elettriche.

Il dispositivo di caricamento va utilizzato esclusivamente per caricare la tipologia di blocco batteria incluso nella fornitura. Ogni altro impiego può causare incendi, scosse elettriche o avere conseguenze letali per l'utente.

Il dispositivo di caricamento ed il blocco batteria incluso nella fornitura sono stati costruiti appositamente l'uno per l'altro. Non tentare di caricare il blocco batteria con un dispositivo di caricamento diverso da quello fornito a corredo.

Non coprire il dispositivo di caricamento, dato che ciò può comportare un surriscaldamento. Non posizionare il dispositivo di caricamento nei pressi di fonti di calore.

Quando si tira la spina di alimentazione, afferrare sempre spina. Non tirare il cavo.

Posizionare il cavo del dispositivo di caricamento in modo che non sia da inciampo o che non possa essere danneggiato o che non sia esposto a sollecitazioni.

Se non assolutamente necessario, non impiegare una prolunga. L'utilizzo di una prolunga non adatta o difettosa può esser causa di incendi, scosse elettriche oppure avere conseguenze letali per l'utente.

Non utilizzare il dispositivo di caricamento se ha subito un duro colpo, sia caduto o sia stato danneggiato in un modo qualsiasi. Portare il dispositivo di caricamento ai fini di controllo o riparazione da un punto di assistenza tecnica autorizzato da STORCH.

Non smontare il dispositivo di caricamento. Per fare eseguire degli interventi manutentivi o di riparazione, portare il dispositivo da un punto di assistenza tecnica autorizzato da STORCH. Un montaggio non a regola d'arte può essere la causa di incendi, scosse elettriche o avere conseguenze letali per l'utente.

Per escludere il rischio di scossa elettrica, tirare la spina di alimentazione prima di pulire il dispositivo di caricamento. Rimuovere solamente il blocco batteria non riduce il rischio.

Il dispositivo di caricamento è stato costruito per essere connesso a rete elettriche standard comuni. Non tentare di connettere il dispositivo di caricamento ad una fonte di alimentazione elettrica con tensione diversa.

Il dispositivo di caricamento non è indicato per essere utilizzato da parte di persone (bambini inclusi) con capacità fisiche, sensorie o mentali ridotte o con insufficiente esperienza e nozioni, almeno che non vengano tenuti d'occhio o che non siano stati istruiti sull'utilizzo del dispositivo di caricamento da parte di una persona responsabile per la loro sicurezza.

Evitare un uso improprio del cavo di alimentazione o del dispositivo di caricamento. Non spostare il dispositivo di caricamento tenendolo al cavo. Per disconnettere l'attrezzo dalla rete elettrica, non tirare il cavo, ma afferrare la spina. Il cavo o il dispositivo di caricamento potrebbero essere danneggiati ed essere causa di una scossa elettrica. Sostituire immediatamente cavi danneggiati. Parti in materiale plastico non devono entrare in contatto con benzina, oli, prodotti a base di petrolio ecc. Questi contengono delle sostanze chimiche che possono danneggiare, fiacchire o distruggere il materiale plastico.

#### **REGOLE DI SICUREZZA AGGIUNTIVE PER IL BLOCCO BATTERIA**

Per garantire una durata massima della batteria e ottime prestazioni, caricare la batteria sempre con temperature tra 18-24°C. Non caricare o conservare la batteria con temperature sotto 0°C e sopra 40°C. Se non vengono osservate queste regole di sicurezza, il blocco batteria può subire dei seri danneggiamenti.

Non gettare in nessun caso il blocco batteria nel fuoco. Il blocco batteria può esplodere.

In caso di fuoriuscite di liquidi dall'accumulatore e se il liquido entra in contatto con la pelle, sciacquare subito la parte del corpo interessata con acqua e sapone. Il liquido si lascia neutralizzare ricorrendo a sostanze leggermente acide come il succo di limone o l'aceto. In caso di contatto con gli occhi, sciacquare gli occhi almeno per 10 minuti con acqua pulita e rivolgersi immediatamente ad un medico. Informare subito il personale medico che per quanto riguarda il liquido si tratta di una soluzione al 25-35% di idrossido di potassio.

Non tentare assolutamente di aprire il blocco batteria. Se la scatola in materiale plastico del blocco batteria si rompe o mostra delle fessure, non continuare a utilizzarlo e non ricaricarlo più. Il blocco batteria va smaltito secondo le norme vigenti per rifiuti speciali.

Non conservare un blocco batteria di riserva in una borsa o cassetta portautensili. In fase di trasporto, assicurare che i poli non entrino in contatto con degli oggetti metallici. In tal caso, si può avere un cortocircuito cosa che potrebbe essere causa di un danneggiamento del blocco batteria, ustioni o incendi. Per conservare o smaltire il blocco batteria, coprire i contatti con nastro isolante per evitare il verificarsi di un cortocircuito. Batterie che vengono conservate per un periodo di tempo prolungato, si scaricano. Non conservare o impiegare l'attrezzo ed il blocco batteria in aree nelle quali si raggiungono o si superano delle temperature di 50°C.

Non esporre il blocco batteria a carichi / sollecitazioni di natura meccanica.

Non tenere la batteria nei pressi di fiamma viva, forni o in aree con temperature elevatissime. Non esporre la batteria direttamente a raggi solari e non utilizzarla o lasciarla in veicoli se vi sono delle temperature elevate. Ciò può causare un surriscaldamento o l'esplosione o l'infiammarsi della batteria. In tali condizioni si può avere una riduzione del livello di prestazione e della durata della batteria.

In caso di non utilizzo conservare la batteria a temperatura ambiente (18°C - 24°C) e con uno stato di carica del 30 - 50%. In caso di non utilizzo prolungato caricare la batteria una volta l'anno per evitare che si scarichi in modo eccessivo.

Dopo il caricamento fare raffreddare il blocco batteria. Non lasciarlo in aree riscaldate o esposto direttamente ai raggi solari.

Caricare la batteria solo con il dispositivo di caricamento incluso nella fornitura.



### ATTENZIONE:

Per evitare dei rischi di lesione, l'utente tenuto a leggere le istruzioni d'uso.

### SIMBOLI



Indossare protezione dell'udito. Indossare protezioni per gli occhi. Indossare la mascherina.



Per maggior sicurezza isolamento doppio.



Corrisponde relative alle norme di sicurezza.



Se possibile riciclare il materiale di imballaggio.



Un prodotto o una batteria con il presente simbolo non può essere smaltito per via dei rifiuti domestici. In dispositivi o accumulatori elettrici / elettronici vi sono contenute delle sostanze chimiche che possono essere dannose all'ambiente o alla salute dell'uomo.



Smaltire dispositivi o accumulatori elettrici /elettronici in punti di raccolta speciali, i quali si occupano del riciclaggio delle sostanze contenute. La vostra cooperazione è determinante per il successo di tali punti di raccolta e per la protezione dell'ambiente.



Utilizzare solo al coperto.



Non smaltire la batteria buttandola in fiumi, laghi, mare etc. e non immergerla in acqua.



Non buttare la batteria nel fuoco. Può esplodere e causare delle lesioni.



Non esporre la batteria a temperature estreme oltre i 40°C.

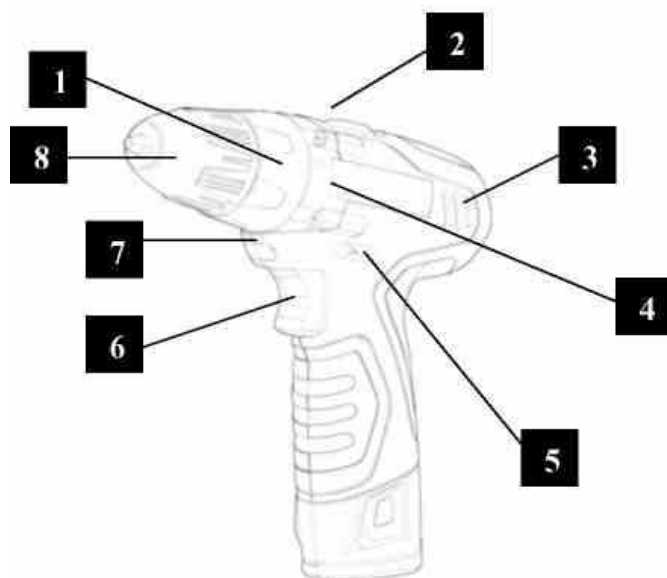


Tempo richiesto per il caricamento: all'incirca 30 minuti

### Descrizione dell'apparecchio

#### TRAPANO AVVITATORE A BATTERIA Drivefixx

1. Anello di regolazione della coppia
2. Interruttore velocità a due livelli ( HI / LOW)
3. Fori di ventilazione
4. Trasmissione
5. Interruttore del senso di rotazione
6. (AVANTI/BLOCCO ACCENSIONE/INDIETRO)
7. Interruttore On / Off
8. Spia LED
9. Mandrino di serraggio rapido 10 mm
10. Blocco batteria



### **OPERAZIONE BATTERIA VISUALIZZAZIONE STATO DI CARICAMENTO**

Se la spia LED lampeggia velocemente e continuamente non appena si aziona l'interruttore del trapano avvitatore, lo stato di caricamento del blocco batteria non è più sufficiente ed il blocco batteria va messo sotto carica.

Al contrario di altri tipi di batteria, le batterie agli ioni di litio forniscono prestazioni costanti per tutta la durata del loro impiego. L'attrezzo non subisce quindi delle oscillazioni in termini di prestazione in fase di funzionamento. Una diminuzione repentina delle prestazioni indica che il blocco batteria si sta scaricando e che deve essere messo sotto carica.

### **AVVERTENZA**

La spia LED può lampeggiare anche in caso di sovraccarico o temperature troppo elevate (vedi SICUREZZA BATTERIA)

### **SICUREZZA BATTERIA**

Il collegamento di protezione della batteria protegge il blocco batteria da temperature estreme, scarica eccessiva e sovraccariche. Per mettere la batteria a riparo da danni e incrementarne la durata, il collegamento di protezione spegne il blocco batteria non appena vi sia un sovraccaricamento o se la temperatura raggiunge un livello troppo alto in fase di impiego. Ciò può verificarsi con una coppia elevata, in caso di bloccaggio o in caso di un sovraccaricamento. Questo sistema intelligente spegne il blocco batteria non appena si supera una temperatura di esercizio di 80°C ed il funzionamento consueto viene ripristinato non appena la temperatura raggiunge livelli tra 0°C e 50°C. La spia LED che indica il funzionamento lampeggia lentamente se il collegamento di protezione dell'accumulatore rivela un sovraccarico temporaneo.

### **AVVERTENZA:**

La batteria si lascia ripristinare automaticamente. Se la spia LED continua a lampeggiare velocemente, ciò indica uno stato di carica basso. Inserire in tal caso la batteria nel dispositivo di caricamento. (Vedi sopra sezione VISUALIZZAZIONE STATO DI CARICAMENTO.)

### **AVVERTENZA**

Una durata di funzionamento dell'attrezzo considerevolmente più breve nonostante aver caricato completamente il blocco batteria indica che l'accumulatore si sta esaurendo e che va sostituito.

### **FUNZIONAMENTO CON TEMPERATURE BASSE**

Per una performance ottimale il blocco batteria richiede temperature tra 0°C e 40°C. Se il blocco batteria è troppo freddo ai fini del riscaldamento potrà "pulsare" nei primi minuti di azionamento. Collegare il blocco batteria all'utensile e utilizzare l'utensile senza sottoporlo ad una sollecitazione elevata. Trascorso un minuto circa, il blocco batteria raggiungerà la temperatura richiesta e funzionerà normalmente.

### **CARICARE IL BLOCCO BATTERIA - QUANDO?**

Prima di caricare nuovamente non è necessario far scaricare completamente il blocco batteria. La batteria agli ioni di litio può essere caricata in qualsiasi momento e non presenta alcun "effetto memory", se viene caricata dopo che si è scaricata solo parzialmente.

Rimuovere il blocco batteria dall'utensile in un momento opportuno. Prima di un uso prolungato mettere il blocco batteria sotto carica.

Grazie al livello di prestazioni costante di una batteria agli ioni di litio, il processo di caricamento è necessario solo se il livello di carica della batteria è molto basso. Una caduta vistosa delle prestazioni indica un livello di carica molto basso. Il blocco batteria in tal caso deve essere messo sotto carica.

## CARICARE IL BLOCCO BATTERIA - COME? AVVERTENZA

Il presente blocco batteria agli ioni di litio viene fornito caricato parzialmente. Prima del primo utilizzo del blocco batteria, caricarlo completamente. Un blocco batteria completamente scarico si carica in circa 30 minuti con un temperatura ambiente tra 0° C e 40° C.

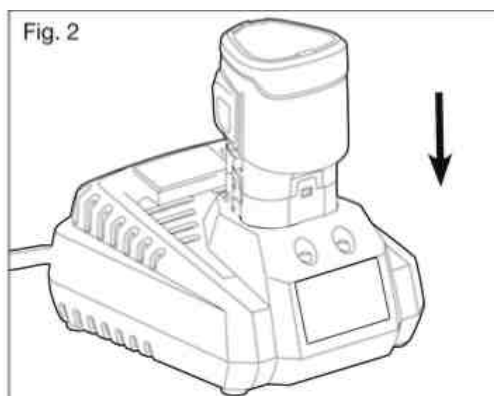
Caricare il blocco batteria agli ioni di litio con il dispositivo di caricamento incluso nella fornitura.

Inserire la spina di alimentazione del dispositivo di caricamento.

Inserire il blocco batteria nel dispositivo di caricamento (fig. 2).

La spia verde lampeggia in fase di caricamento del blocco batteria. Non appena il procedimento di caricamento è concluso, la spia LED verde del dispositivo di caricamento rimane accesa. Se lampeggia la spia LED rossa, vuol dire che l'accumulatore è difettoso oppure che il collegamento tra batteria e dispositivo di caricamento non è sufficiente.

Se si lascia il blocco batteria nel dispositivo di caricamento, esso viene caricato completamente, ma non caricato in modo eccessivo.



### AVVERTENZA:

Il dispositivo di caricamento può essere utilizzato assieme alla maggior parte dei generatori e convertitori statici di frequenza con una potenza nominale di 300 Watt o superiore.

## FUNZIONI LED DEL DISPOSITIVO DI CARICAMENTO (Fig. 3)



LED indica	ALTA / TEMPERATURA DISPOSITIVO	GUASTO	BATTERIA SOTTO CARICA	BATTERIA PIENA
Blocco batteria	Batteria calda fredda	Guasto	Caricare	Caricata completamente
LED rosso	On	lampeggia	Off	Off
LED verde	Off	Off	Lampeggia	On
Azione	Il caricamento ha inizio quando la temperatura della batteria è nuovamente tra 0° C - 40° C	Blocco batteria o dispositivo di caricamento guasto	Caricare in 15 minuti	Procedimento di caricamento concluso Carica di mantenimento

### CARICARE UN BLOCCO BATTERIA RISCALDATO

Se la temperatura del blocco batteria supera l'intervallo di temperatura normale, lampeggia la spia LED rossa e si spegne la spia LED verde. Se la temperatura del blocco batteria scende all'incirca a 40° C, il dispositivo di caricamento avvia automaticamente il procedimento di caricamento.

### CARICARE UN BLOCCO BATTERIA FREDDO

Se la temperatura del blocco batteria scende al di sotto dell'intervallo di temperatura normale, si accende la spia LED rossa e si spegne la spia LED verde. Quando il blocco batteria raggiunge la temperatura di 0° C circa, il dispositivo di caricamento avvia automaticamente il procedimento di caricamento.



### BATTERIA GUASTA

Se il dispositivo di caricamento rileva un problema, lampeggia la spia LED rossa e non lampeggia la spia LED verde.

Se il blocco batteria viene rilevato come guasto, estrarre il blocco batteria e inserirlo nuovamente nel dispositivo di caricamento. Se lo stato delle spie LED indica per la seconda volta un blocco batteria "guasto", procedere con il caricamento di un altro blocco batteria.

Se il secondo blocco batteria si lascia caricare senza difficoltà alcuna, smaltire il blocco batteria guasto nel modo appropriato (vedi sezione: "Manutenzione").

Nel caso in cui anche l'altro blocco batteria viene rilevato come "guasto", si ha probabilmente un dispositivo di caricamento difettoso.

### BATTERIA SOTTO CARICA

Se il blocco batteria viene caricato in condizione di temperatura normale (0° C fino a 40° C), lampeggia la spia LED verde e non lampeggia la spia LED rossa. Il blocco batteria viene caricato completamente in circa 30 minuti.

### BATTERIA PIENA

Se la temperatura del blocco batteria si trova in un intervallo di temperatura normale, si accende la spia LED verde e la spia LED rossa è spenta. Il blocco batteria è completamente caricato e pronto per la messa in funzione. Il blocco batteria nel dispositivo di caricamento viene caricato completamente; ma non sovraccaricato.

### AVVERTENZA:

In caso di procedimenti di caricamento consecutivi, il dispositivo di caricamento può riscaldarsi. Questo fa parte del normale processo di caricamento. Eseguire il caricamento in ambienti ben aereati.

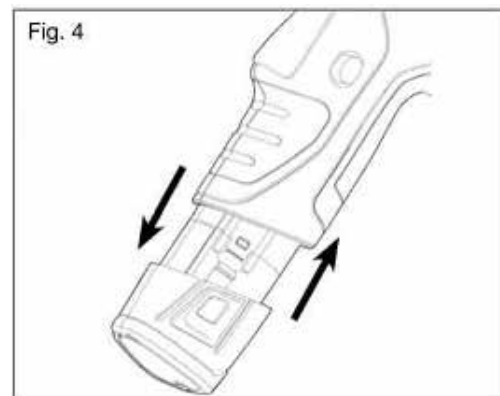
### INSERIRE IL BLOCCO BATTERIA (fig. 4)

Assicurarsi che il trapano avvitatore sia su "OFF".

Posizionare le nervature del blocco batteria sulle scanalature del trapano avvitatore ed eseguire l'inserimento del blocco batterie nel trapano avvitatore.

### AVVERTENZA:

Prima dell'utilizzo dell'utensile assicurare che l'arresto al blocco batteria scatti e che il blocco batteria sia ben inserito nell'utensile.



### DISINSERIRE IL BLOCCO BATTERIA (fig.4)

Eseguire l'arresto dell'interruttore del trapano avvitatore sulla posizione centrale, posizionando l'interruttore del senso rotazione (avanti / indietro/ blocco di accensione).

Per disinserire il blocco batteria premere i bottoni di sbloccaggio posti su entrambi i lati del blocco batteria.

Disinserire il blocco batteria e rimuoverlo dall'utensile.



### ATTENZIONE:

Quando si inserisce il blocco batteria nell'utensile, assicurare che le nervature del blocco batteria siano allineati rispetto alla scanalatura del trapano avvitatore e accertarsi inoltre che l'arresto sia scattato in modo corretto. Un inserimento non corretto del blocco batteria può danneggiare componenti interne.

### AVVERTENZA:

Utensili con batteria sono sempre pronti all'utilizzo. Per tal motivo l'interruttore per il senso di rotazione deve essere sempre bloccato, se non si utilizza l'utensile.

## Utilizzo del trapano avvitatore a batteria

### TASTO ACCENSIONE (fig. 5)

Per accendere il trapano, azionare il tasto accensione. Per spegnere rilasciare il tasto accensione.

### REGOLAZIONE DEL NUMERO DI GIRI CONTINUA (fig. 5)

Per un numero di giri elevato, azionare il tasto di regolazione del numero di giri continua, esercitando maggior pressione, per un numero di giri più basso esercitare meno pressione.

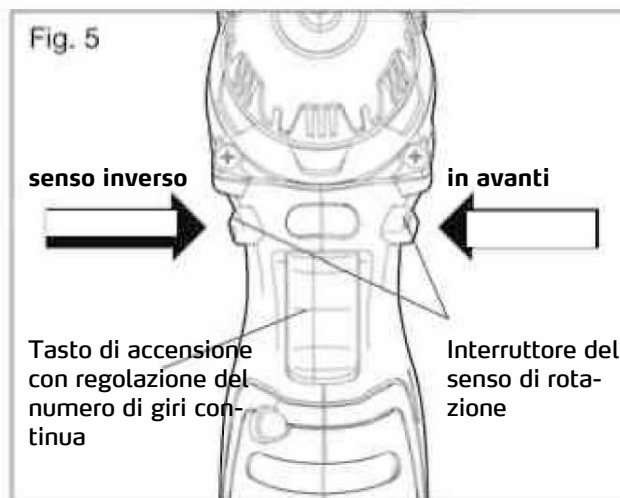
### INTERRUTTORE DEL SENSO DI ROTAZIONE (AVANTI / BLOCCO ACCENSIONE / INDIETRO) (fig. 5)

Il senso di rotazione di un inserto si lascia cambiare tramite l'interruttore posto sopra il tasto di accensione. Fermando il trapano avvitatore in una posizione di utilizzo normale:

Per azionare il trapano spostare l'interruttore del senso di rotazione sulla parte sinistra dell'attrezzo.

Per la rotazione inversa spostare l'interruttore del senso di rotazione sulla parte destra dell'attrezzo.

Per evitare un'accensione accidentale, selezionare la posizione OFF dell'interruttore (Blocco accensione, posizione centrale), quando il trapano non viene utilizzato.



#### ATTENZIONE:

Per evitare di danneggiare il meccanismo di rotazione, cambiare senso di rotazione solo quando l'utensile è fermo.

#### AVVERTENZA

Il trapano avvitatore non funziona, se l'interruttore del senso di rotazione non è posizionato correttamente a destra o sinistra.

### FRENO ELETTRICO

Per accendere il trapano avvitatore, rilasciare il tasto di accensione e attendere finché il portapunta non si sia fermato. Il portapunta viene frenato in modo veloce grazie alla presenza di un freno elettrico. Questa funzione viene attivata automaticamente non appena si rilascia il tasto di accensione.

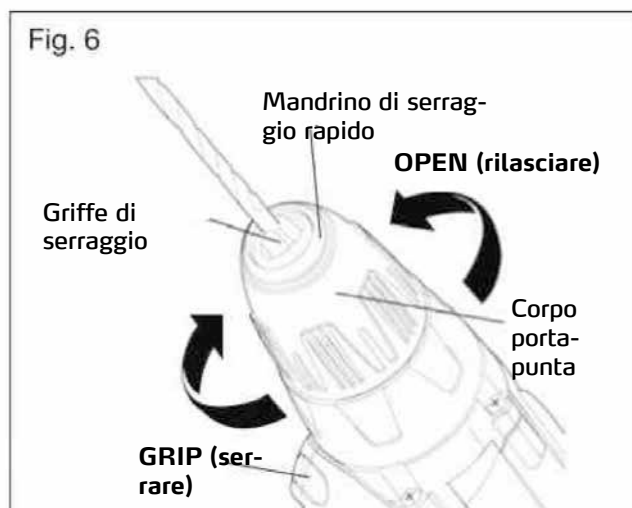
### MANDRINO DI SERRAGGIO RAPIDO (fig.6)

Il trapano avvitatore è dotato di mandrino di serraggio rapido per serrare e rilasciare gli inserti nelle griffe di serraggio. Le frecce sul portapunta mostrano in quale direzione esso va girato per serrare (GRIP) oppure rilasciare (OPEN) gli inserti nelle griffe di serraggio.



#### AVVERTENZA:

Non serrare le griffe di serraggio del portapunta dell'utensile, girando il trapano avvitatore mentre con una mano si tiene il corpo portapunta. Il corpo portapunta potrebbe iniziare a girarsi velocemente mentre lo tenete in mano oppure la vostra mano potrebbe scivolare e toccare il trapano avvitatore rotante. Ciò chiaramente potrebbe comportare un incidente e gravi lesioni.



### INTERRUTTORE VELOCITÀ A DUE LIVELLI (fig. 7)

Il trapano avvitatore è dotato di interruttore di velocità a due livelli per forare o avvitare, cioè velocità lenta (LO) oppure velocità alta (HI). Tramite l'interruttore scorrevole posto sulla parte superiore dell'utensile si seleziona la velocità bassa (LO) o la velocità alta (HI).

Azionando il trapano avvitatore con il livello di velocità bassa (LO) si riduce il numero di giri e il trapano avvitatore ha maggior potenza ed un più elevato momento di coppia. Con il livello di velocità elevata (HI) aumenta il numero di giri e il trapano avvitatore dispone di un maggiore potenza motrice. Utilizzare il livello di velocità bassa (LO) per mansioni in cui è richiesta maggior potenza e momento di coppia ed il livello di velocità elevata (HI) per una foratura e un avvitamento celere.

Il livello a bassa velocità si presta per sbazzare senza centratura dei metalli, materiali plastici, ceramica o per applicazioni che richiedono un maggior momento di coppia (vedi sotto).

Il livello di velocità elevata (HI) si presta per la foratura di legno e compositi di legno.



#### AVVERTENZA:

Non utilizzare il trapano avvitatore per un tempo prolungato con il livello di velocità bassa (LO). Un utilizzo continuo dell'utensile con tale impostazione può comportare un surriscaldamento del trapano avvitatore. In caso di surriscaldamento fare raffreddare il trapano avvitatore azionando il livello di velocità alta (HI) senza sottoporre l'utensile a sollecitazioni.

#### ATTENZIONE:

Non cambiare mai livello con l'utensile in esecuzione. La non osservanza di questa regola può comportare un danneggiamento grave del trapano avvitatore.

### GIUNTO DINAMOMETRICO REGOLABILE (fig. 8)

Il giunto dinamometrico ha 17 diversi gradi di impostazione. Maggiore il momento di coppia, maggiore la forza esercitata dal trapano avvitatore per avvitare un oggetto con il livello di velocità bassa (LO) o livello di velocità alta (HI).

Se il trapano avvitatore viene impiegato per diverse applicazioni in tema di avvitamento, regolare il momento di coppia per evitare che vengano danneggiati la testa delle viti, la filettatura, i pezzi da lavorare ecc. Impostare il momento di coppia girando l'anello di regolazione del momento di coppia.

L'impostazione da scegliere dipende dalla mansione da svolgere, dal tipo di inserto utilizzato, dispositivo di serraggio e dal materiale da lavorare. Di solito si ricorre ad un momento di coppia più elevato per viti di maggior dimensioni. Se però il momento di coppia è troppo alto, le viti potranno essere danneggiate o potranno spezzarsi.

Per mansioni difficoltose come ad esempio rimuovere

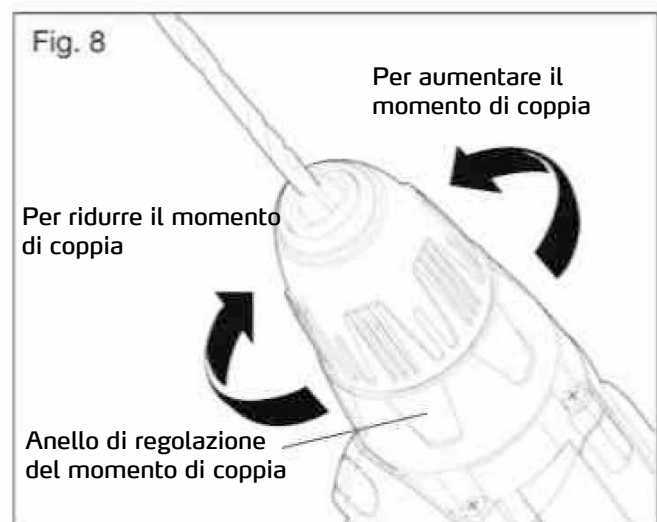
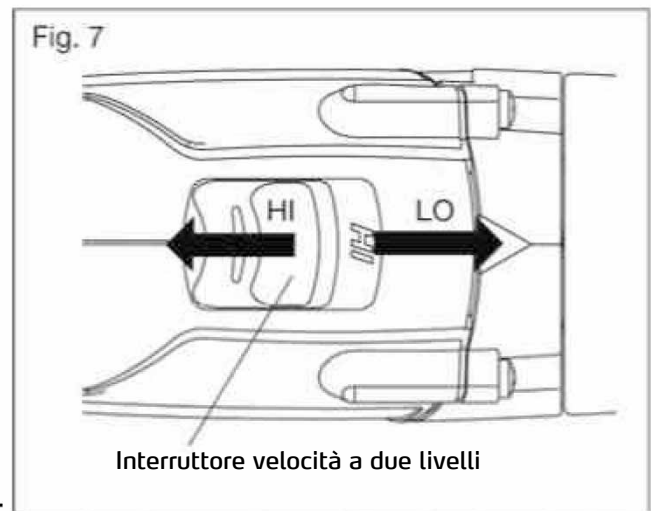


#### AVVERTENZA:

Quando si imposta il giunto dinamometrico accertarsi che l'interruttore della velocità sia completamente su LO o completamente su HI.

#### ATTENZIONE:

Non cambiare impostazione del momento di coppia con l'utensile in esecuzione.

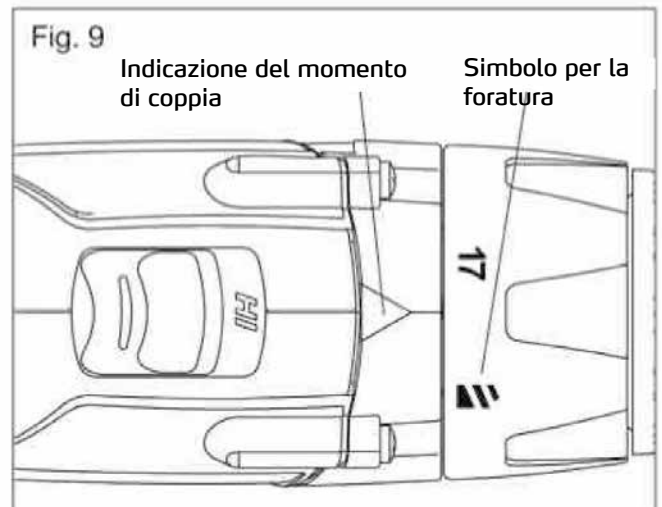


una vite parzialmente spezzata, impostare un momento di coppia basso. Per mansioni come forare legno duro, impostare un momento di coppia elevato.

### MODALITÀ DI FORATURA (fig. 9)

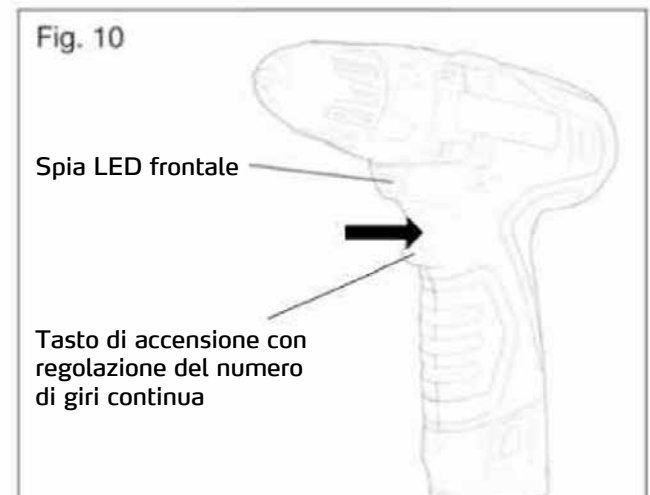
Selezionare la modalità di foratura per mansioni di foratura e altre mansioni pesanti.

Per selezionare la modalità di foratura girare l'anello di regolazione in modo che il simbolo per la foratura e l'indicazione del momento di coppia (freccia) siano su una linea ed infine bloccare su questa posizione.



### LA SPIA LED FRONTALE (fig. 10)

La spia LED frontale sotto il mandrino di serraggio si accende non appena viene azionato il pulsante di accensione. In tal modo viene illuminata ulteriormente la superficie del pezzo da lavorare in ambienti non illuminati in maniera sufficiente. Non appena viene rilasciato il tasto accensione la spia LED frontale si spegne nuovamente.



### INSERIRE GLI INSERTI (fig. 11)

Bloccare il tasto di accensione posizionando l'interruttore del senso di rotazione su OFF (posizione centrale).

Aprire e chiudere le griffe di serraggio in modo che l'apertura sia un po' più grande dell'inserto da utilizzare.

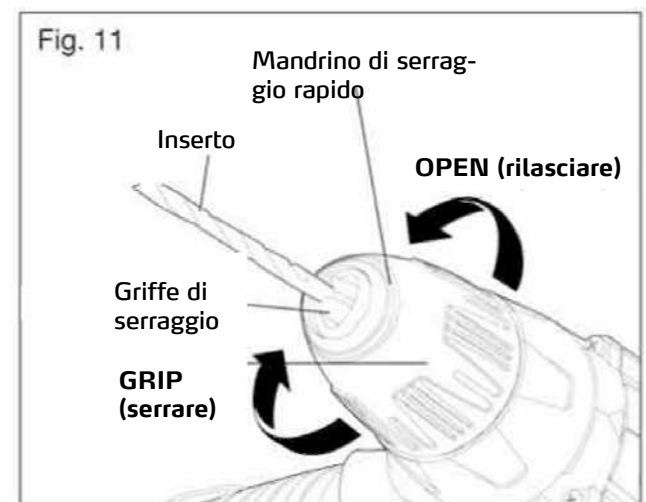
Sollevarne un po' la parte anteriore del trapano avvitatore per evitare la caduta di inserti dalle griffe di serraggio.

Inserire l'inserto.

#### AVVERTENZA:

Girare il corpo portapunta in direzione della freccia contrassegnata con GRIP per chiudere le griffe di serraggio. Per serrare o allentare le griffe di serraggio non ricorrere all'impiego di chiavi inglesi.

Serrare bene le griffe di serraggio attorno all'inserto.



### RIMUOVERE GLI INSERTI (fig. 11)

Bloccare il tasto di accensione posiziando l'interruttore del senso di rotazione su OFF (posizione centrale).

Aprire le griffe di serraggio.



#### AVVERTENZA:

Girare il corpo portapunta in direzione della freccia contrassegnata con OPEN per aprire le griffe di serraggio. Per serrare o allentare le griffe di serraggio non ricorrere all'impiego di chiavi inglesi.

Rimuovere quindi l'inserto.



#### AVVERTENZA:

Inserire l'inserto in modo dritto nelle griffe di serraggio. Non inserire l'inserto in modo obliquo nelle griffe di serraggio e serrare in seguito (vedi figura 12). Ciò può comportare che l'inserto venga espulso dal trapano avvitatore quando entra in funzione, cosa che potrebbe essere causa di lesioni gravi o danneggiare il mandrino di serraggio.

### FORARE (fig. 13)

Verificare se l'interruttore del senso di rotazione si trovi nella posizione esatta (avanti o indietro).

Bloccare il pezzo da lavorare tramite una morsa o con dei morsetti per evitare che svergoli in fase di foratura.

Tenere il trapano avvitatore in modo sicuro e puntare l'inserto sull'area da forare.

Azionare il tasto di accensione per accendere il trapano avvitatore

Spingere l'inserto nel pezzo da lavorare, applicando quel tanto di pressione che permette di proseguire nel procedimento di foratura. Non esercitare troppa pressione sull'utensile e non esercitare una pressione laterale per allungare la foratura.

Se si forano delle superfici dure, lisce avvalersi di un bulino per agevolare la centratura. In tal modo si evita che l'inserto si sposti all'avvio del procedimento di foratura.

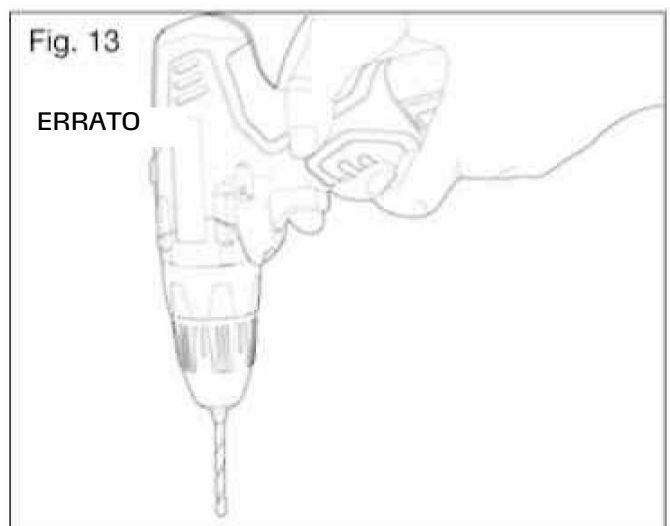
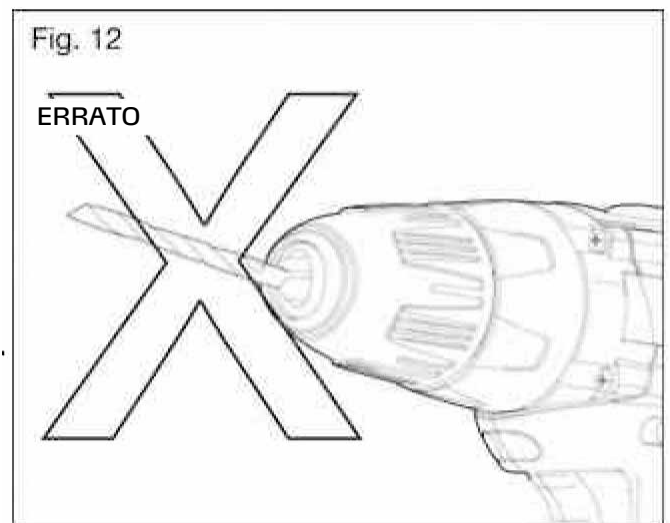
Se si intende forare dei metalli intingere l'inserto in olio leggero per salvaguardarlo da un surriscaldamento. L'olio prolunga la durata utile dell'inserto e agevola il procedimento di foratura.

Se l'inserto si blocca nel pezzo da lavorare o se l'inserto si spezza, spegnere subito l'utensile. Rimuovere in tal caso l'inserto dal pezzo da lavorare e appurare la causa del blocco.



#### AVVERTENZA:

Il presente trapano avvitatore è dotato di un freno elettrico. Se il freno funziona in modo ineccepibile, possono vedersi delle scintille nei fori di ventilazione dell'alloggiamento. Questo è un fenomeno normale ed è dovuto all'azione del freno elettrico.



## FORARE LEGNO

Per ottimi risultati avvalersi di un trapano per legno.

Iniziare la procedura con un numero di giri molto basso per evitare che l'inserto scivoli via dal punto in cui si intende eseguire la foratura.

Non appena l'inserto è dentro il pezzo da lavorare, aumentare il numero di giri.

Per effettuare un foro passante, posizionare un ceppo di legno dietro il pezzo da forare per evitare dei bordi non puliti o scheggiati dovuti alla foratura sulla parte posteriore del pezzo forato.

## FORARE METALLO

Per ottimi risultati avvalersi di inserti adatti per forare metallo o acciaio.

Se si intende forare dei metalli intingere l'inserto in olio leggero per salvaguardarlo da un surriscaldamento. L'olio prolunga la durata utile dell'inserto e agevola il procedimento di foratura.

Iniziare la procedura con un numero di giri molto basso per evitare che l'inserto scivoli via dal punto in cui si intende eseguire la foratura.

Impiegare l'utensile con un numero di giri e una pressione esercitata su di esso, in modo da permettere una truciolatura senza che si verifichi un surriscaldamento dell'inserto. Esercitare una pressione troppo alta sull'utensile comporta un surriscaldamento del trapano avvitatore. Un logoramento dei cuscinetti. Lo storcimento e carbonizzazione degli inserti. Forature non centrate oppure non uniformi.

## FORARE MURATURE

Per degli ottimi risultati in caso di forature di mattoni, mattonelle, calcestruzzo ecc. si consiglia l'utilizzo di trapano adatto alla foratura di murature (punta in metallo duro).

Impiegare l'utensile con un numero di giri e una pressione esercitata su di esso, in modo da permettere una truciolatura senza che si verifichi un surriscaldamento dell'inserto. Esercitare una pressione troppo alta sull'utensile comporta un surriscaldamento del trapano avvitatore. Un logoramento dei cuscinetti. Lo storcimento e carbonizzazione degli inserti. Forature non centrate oppure non uniformi.

Per degli ottimi risultati nel caso di mattoni applicare una pressione leggera con un numero di giri medio.

In caso di materiali duri come calcestruzzo applicare maggior pressione.

Nel caso di foratura di mattonelle, eseguire una foratura di prova su un pezzo di scarto per poter stabilire il numero di giri ottimale e la pressione di appoggio ottimale da applicare.

Iniziare la procedura con un numero di giri molto basso per evitare che l'inserto scivoli via dal punto in cui si intende eseguire la foratura.



### AVVERTENZA:

Durante l'utilizzo del trapano avvitatore o nel caso in cui si crea della polvere in fase di lavorazione, indossare occhiali di protezione o di sicurezza con protezione laterale. Se si crea tanta polvere indossare inoltre una mascherina antipolvere.

## MANUTENZIONE



### AVVERTENZA:

Per evitare delle lesioni gravi, rimuovere innanzitutto il blocco batteria dall'utensile prima di eseguire dei lavori di manutenzione o prima di pulire l'utensile.

### AVVERTENZA:

Quando si eseguono interventi di natura manutentiva, utilizzare esclusivamente dei pezzi di ricambio originali. L'utilizzo di altri componenti può essere fonte di pericolo o creare dei danni materiali.

### AVVERTENZA:

E' sconsigliato utilizzare dell'area compressa per pulire il trapano avvitatore. Se l'unico modo di pulire l'utensile è quello di ricorrere ad area compressa, allora indossare durante la pulizia dell'utensile con dell'area compressa sempre occhiali di protezione o di sicurezza con protezione laterale. Se si crea tanta polvere indossare inoltre una mascherina antipolvere.

## SERVIZIO e MANUTENZIONE



### AVVERTENZA:

Per garantire un funzionamento sicuro, tutte le riparazioni o lavori inerenti alla manutenzione vanno eseguiti da personale qualificato di ditte partner di STORCH.

Non esporre l'attrezzo a pioggia.

### Pulitura:

Non utilizzare del solvente per la pulitura di componenti in materiale plastico. La maggior parte dei componenti in materiale plastico possono danneggiarsi se entrano in contatto con dei solventi di qualsiasi tipo. Rimuovere delle tracce di sporco, polvere ecc. servendosi di tovaglioli puliti.

### Lubrificazione:

Dato che tutte le ruote dentate del presente utensile sono state lubrificate con lubrificante sufficiente a coprire tutta la durata del presente attrezzo, se utilizzato in condizioni di utilizzo normali, non è richiesta un'ulteriore lubrificazione.

Dispositivi elettrici non vanno smaltiti tramite i rifiuti domestici. Essi vanno consegnati a punti di raccolta preposti. Rivolgersi a commercianti specializzati o alle autorità competenti locali.

### Ioni di litio:

Blocchi di batteria / batterie non possono essere smaltiti tramite i rifiuti domestici e non vanno gettati nel fuoco o nell'acqua. Blocchi di batteria / batterie vanno raccolti, riciclati o smaltiti nel rispetto dell'ambiente.



---

## 7. Garanzia

### **Condizioni di garanzia**

Per i nostri dispositivi vale un periodo di garanzia legale di 12 mesi a partire dalla data di acquisto / data fattura di un cliente finale commerciale. Se da parte nostra viene accordato un periodo di garanzia più esteso, questo fatto viene riportato separatamente nelle istruzioni per l'uso inerenti ai rispettivi dispositivi.

### **Rivendicazioni**

Nei casi in cui si intende far valere il diritto di garanzia, Vi preghiamo di inviarci il dispositivo in modo completo con fattura, franco nostro centro di logistica a Berka oppure ad una service-station da noi autorizzata.

### **Diritto alla garanzia**

Il diritto sussiste esclusivamente in caso di errore di materiale o di produzione ed esclusivamente in caso di utilizzo appropriato dell'attrezzo. Componenti soggetti ad usura (ad es. blocco batteria, inserti) non rientrano in questo ambito. Tutti i diritti decadono se si aggiungono delle componenti estranei, in caso di impiego e immagazzinaggio non appropriato nonché in caso di palese non osservanza delle istruzioni di uso.

### **Esecuzione di riparazioni**

Ogni intervento di riparazione va eseguito esclusivamente nei nostri stabilimenti o presso una service-station autorizzata STORCH.



## Dichiarazione di conformità CE

Nome / Indirizzo dell'emittente: STORCH Malerwerkzeuge & Profigeräte GmbH  
Platz der Republik 6-8  
D - 42107 Wuppertal

Wir erklären hiermit:

L'UTENSILE MENZIONATO DI SEGUITO CORRISPONDE, TENENDO CONTO DELLA SUA PROGETTAZIONE E TIPOLOGIA NONCHE' CONSIDERATO COME MODELLO DA NOI COMMERCIALIZZATO, AI REQUISITI FONDAMENTALI IN TERMINI DI SICUREZZA E TUTELA DELLA SALUTE DELLE RELATIVE DIRETTIVE DELL'UNIONE EUROPEA.

In caso di una modifica apportata all'utensile non concordata con noi, questa dichiarazione perde ogni sua validità.

Denominazione dell'utensile: Trapano avvitatore a batteria  
Tipo di utensile: Drivefixx  
Altri dettagli: 10,8 V  
Anno della marcatura CE del prodotto: 2010

### Direttive CE applicate:

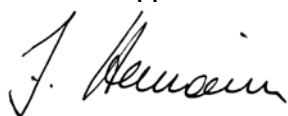
Direttiva macchine 2006 / 42 / EG  
Direttiva bassa tensione 2006 / 95 / EG  
Direttiva CEM 2004 / 108 / EG

### Norme armonizzate applicate:

EN 60745-1  
EN60745-2-1  
EN60745-2-2  
EN55014-1  
EN55014-2  
EN61000-3-2  
EN61000-3-3  
EN60335-1  
EN60335-2-29  
EN62233

### Procuratore per la composizione della documentazione tecnica:

STORCH Malerwerkzeuge & Profigeräte GmbH  
Platz der Republik 6-8  
42107 Wuppertal



Jörg Heinemann  
- Direttore -

Wuppertal, Germania Ottobre 2010

**GB**

**Thank you**

for purchasing a STORCH product. You have purchased a quality product.  
If you would like to suggest an improvement, or experience a problem with your product, please do not hesitate to contact us.

Please contact your field sales representative or, in urgent cases, contact us directly.

**Yours sincerely,  
STORCH Service Department**

Tel.: +49 (0)2 02 . 49 20 - 112  
Fax: +49 (0)2 02 . 49 20 - 244  
Free service hotline: 0800 786 72 47  
Toll-free order hotline: +49 800 7867244  
Toll-free order fax: +49 800 7867243  
(only available in Germany)

	<b><u>Table of contents</u></b>	<b><u>Page</u></b>
1.	Scope of delivery	74
2.	Technical specifications	75
3.	General safety precautions	75 - 79
4.	Symbols	80
5.	Device description	80
6.	Battery	81 - 83
7.	Operating the cordless drill driver	84 - 87
8.	Drilling in wood / masonry	88
9.	Servicing and maintenance	89
10.	Warranty	90
11.	Declaration of conformity	91

**Scope of delivery**

Cordless drill driver, 2x Li-ion 10.8 volt batteries, quick-charger, universal crosshead and flathead bit, carrying and storage case, instruction manual.

## Technical specifications

Battery Voltage	10.8 Volt DC	Optimum charging temperature	0° C - 40° C
Battery capacity	1.3 Ah	Charger voltage	
Battery type	Lithium-ion	- Input:	220 V - 240 V,
Max. torque	18Nm		50Hz
Torque settings	18	- Output:	12.6 V DC, 3.2 A
Idle speed (rpm)	LO-gear 0 - 400	Charging time	30min
	HI-gear 0 - 1,300	Drill weight (incl. battery)	990 g
Chuck	10 mm	Level of noise pressure LPA (KPA)	65 dB (A)

**All information is without guarantee! Subject to technical modifications and errors!**

### GENERAL POWER TOOL SAFETY WARNINGS.

All of the machine's important data can be found on the type plate:



#### WARNING:

Read all of the safety precautions and instructions. Failure to follow the warnings and instructions may result in electric shock, fire and/or serious personal injury. Keep all of the warning information and instructions safe for future reference. The term "power tool" which is used in the warnings refers to the battery-operated (cordless) tool.

### 1. SAFETY at the WORKPLACE

Keep your work area clean and well ventilated. Cluttered working environments and poorly illuminated areas can result in accidents.

Do not operate power tools in explosive environments, such as in the presence of flammable liquids, gases, or dust. Power tools create sparks which may ignite the dust or fumes.

Keep unauthorised personnel away from the work area. Distractions can result in losing control of the device.

### 2. ELECTRICAL SAFETY

The device possesses a voltage range which can pose an electrical hazard to humans and animals.

It should only be unscrewed and / or disassembled by authorised personnel. Similarly, maintenance and repair work should only be conducted by service partners authorised by Storch. The buyer / user operates the device at their own risk and under their own responsibility.

Power tool plugs must match the outlet. Never modify the plug in any way . Do not use any adapter plugs with earthed (grounded ) power tools. Unmodified plugs and matching outlets will reduce risk of electric shock.

Avoid body contact with grounded surfaces such as pipes, radiators, ranges and refrigerators. There is an increased risk of electric shock if your body is earthed or grounded.

Don't expose power tools to rain or wet conditions. Water entering a power tool will increase the risk of electric shock.

Don't abuse the cord. Never use the cord for carrying, pulling, or unplugging the power tool. Keep the cord away from heat, oil, sharp edge, or moving parts. Damaged or entangled cords increase the risk of electric shock.

When operating a power tool outdoors, use an extension cord suitable for outdoor use. Use of a cord suitable for outdoor use reduces the risk of electric shock.

If operating a power tool in a damp location is unavoidable , use a residual current device (RCD) protected supply. Use of an RCD reduces the risk of electric shock.



---

## **PERSONAL SAFETY**

When operating a power tool stay alert and concentrate on what you are doing. Do not use the tool if you are tired or under the influence of drugs, alcohol, or medication. A lapse in concentration while operating a power tool may result in serious personal injury.

Use personal protective equipment. Always wear eye protection. Safety equipment such as dust mask, non-skid safety shoes, hard hat, or hearing protection used for appropriate conditions will reduce personal injuries.

Prevent the tool from being started accidentally. Prior to connecting the battery pack and before lifting or carrying the tool make sure that the switch is in the OFF position. Carrying tools with your finger on the ON/OFF switch, or plugging in tools whose switch is set to the ON position, can result in an accident.

Remove any adjusting key or wrench before turning the power tool on. A wrench or a key left attached to a rotating part of the tool may result in personal injury.

Do not overreach. Keep proper footing and balance at all times. This enables better control of the power tool in unexpected situations.

Wear suitable clothing. Do not wear loose clothing or jewellery. Keep your hair, clothing, and gloves away from moving parts. Loose clothes, jewelry or long hair can be caught in moving parts.

If devices are provided for the connection of dust extraction and collection facilities, ensure these are connected and properly used. Use of dust collection can reduce dust-related hazards.

## **POWER TOOL USE AND CARE**

Do not force the power tool. Use the correct power tool for your application. The correct power tool will do the job better and more safely at the rate for which it was designated.

Do not use the power tool if the switch does not turn it ON and OFF. Any power tool that cannot be controlled with the switch is dangerous and must be repaired.

Disconnect the battery pack before making any adjustments, changing accessories, or storing the power tool. This safety measure will prevent the tool from starting accidentally.

Keep any power tools that are not being used out of the reach of children. Do not allow any person who is unfamiliar with the power tool or these instructions to operate the tool. Power tools are dangerous when placed in the hands of inexperienced users.

Maintain power tools. Check for misalignment or binding of moving parts, breakage of parts, and any other condition that may affect the tools operation. If damaged, have the power tool repaired before use. Many accidents are caused by poorly maintained power tools.

Use the power tool, accessories, tool bits etc. in accordance with these instructions , taking into account the working conditions and the work to be performed. Use of the power tool for operations different from intended could result in a hazardous situation.

## **HANDLING AND USE OF CORDLESS TOOLS**

Make sure that the switch is in the OFF position before inserting the battery pack. Inserting the battery pack into power tools that have the switch ON invites accidents.

Recharge only with the charger specified by the manufacturer. A charger that is suitable for one type of battery pack may create a risk of fire when used with another battery pack.

Use power tools only with specifically designated battery packs. Use of any other battery packs may create a risk of injury and fire.

When the battery pack is not in use, keep it away from other metal objects, such as paper clips, coins, keys, nails, screws, or other small metal objects that can make a connection from one terminal to another. Shorting the battery terminals together may cause burns or a fire.

Under abusive conditions, liquid may be ejected from the battery; avoid contact. If contact accidentally occurs, flush with water. If liquid contacts eyes, additionally seek medical help. Liquid ejected from the battery may cause irritation or burns.

### **SERVICE**

The power tool should be repaired exclusively by a STORCH technician or by a co-operating STORCH service centre.

When servicing a power tool, use only identical replacement parts.

Observe the instructions specified under the "Maintenance" section of this manual. The use of non-approved parts or non-compliance with the maintenance instructions can result in electric shock or potential injury.

### **SPECIFIC SAFETY RULES FOR CORDLESS DRILL**

Hold the power tool by the insulated gripping surfaces if there is any risk of drilling into hidden electric cables during use. If the power tool comes into contact with live cables, it can cause unprotected metal parts of the tool to become energised and give the user an electric shock.

If possible, always use clamps or a vice to hold your work.

Always switch off before you put the drill down.

Ensure that the lighting is adequate.

Only exert enough pressure on the drill driver to prevent the motor from slowing. Doing this will protect the tool and ensure optimum results are obtained.

Keep the area free of tripping hazards.

Only allow properly instructed and competent personnel to use the power tool.

Only use the drill if it is in perfect working order.

Before drilling make sure there is sufficient space for the drill underneath the workpiece.

Do not touch the drill after use. It heats up considerably.

Keep your hands away from under the workpiece.

Never use your hands to remove dust, chips or waste close by the bit.

Rags, cloths, cord, string and the like should never be left around the work area.

Support the work properly.

If you are interrupted when operating the drill, complete the process and switch off before looking up.

Periodically check that all nuts, bolts and other fixings are properly tightened.

## **HANDLING AND USE OF CORDLESS TOOLS (continued)**

When using the drill, use safety equipment including safety glasses or shield, hearing protection, and protective clothing including safety gloves. Wear a dust mask if the drilling operation creates dust. The tool is designed for drilling in wood and metal. The tool must be used only for its prescribed purpose. Any use other than those mentioned in this Manual will be considered a case of misuse. The user and not the manufacturer shall be liable for any damage or injury resulting from such cases of misuse. To use this tool properly, you must observe the safety regulations, the assembly instructions and the operating instructions to be found in this Manual. All persons who use and service the machine have to be acquainted with this Manual and must be informed about its potential hazards. Children and frail people must not use this tool. Children should be supervised at all times if they are in the area in which the tool is being used. It is also imperative that you observe the accident prevention regulations in force in your area.

The same applies for general rules of occupational health and safety. The manufacturer shall not be liable for any changes made to the tool nor for any damage resulting from such changes. Even when the tool is used as prescribed it is not possible to eliminate all residual risk factors. The following hazards may arise in connection with the tool's construction and design:

Damage to the lungs if an effective dust mask is not worn.

Damage to hearing if effective hearing protection is not worn.

Hand-arm vibration syndrome if its use is not adequately managed.

## **ADDITIONAL SAFETY RULES FOR THE QUICK CHARGER**

Before using the battery charger read through all of the instructions and warnings on the charger and battery pack.

Only charge your battery pack indoors as the charger is designed for indoor use only.

**DANGER:** If the battery pack is cracked or damaged in any other way, do not insert it in the charging base. There is a danger of electric shock or electrocution.



**WARNING:** Do not allow any liquid to come into contact with the charger. There is a danger of electric shock.

The charger is not intended for any use other than charging the exact type of rechargeable battery pack as supplied with the charger. Any other use may result in the risk of fire, electric shock or electrocution.

The charger and battery pack supplied with it are specifically designed to work together. Do not attempt to charge the battery pack with any other charger than the one supplied.

Do not place any object on top of the charger as it could cause overheating. Do not place the charger near any heat source.

Pull on the charger to disconnect it from the power source. Do not pull on the lead.

Make sure that the charger lead is positioned where it will not be stepped on, tripped over or otherwise subjected to damage or stress.

Do not use any extension cables unless absolutely necessary. Using an unsuitable or defective extension cable can result in fire, electric shock or electrocution.

Do not use the charger if it has been subjected to a severe impact, if it has been dropped, or if it has been damaged in any other way. Send the charger to an authorised STORCH service centre for inspection or repair.

Do not dismantle the charger. Send it to an authorised STORCH service centre for any maintenance and repair work. Improper assembly may result in fire, electric shock or electrocution.

Before cleaning the charger disconnect it from the power supply to prevent the risk of electric shock. Removing the battery pack alone will not reduce this risk.

The charger is designed for use from a standard household electrical supply. Do not attempt to connect the charger to a supply with a different voltage.

The charger is not intended for use by persons (including children) with reduced physical, sensory or mental capabilities, or lack of experience and knowledge, unless they have been given supervision or instruction concerning use of the charger by a person responsible for their safety.

Do not abuse cord or charger. Never use the cord to carry the charger. Do not pull the charger cord rather than the plug when disconnecting from receptacle. Damage to the cord or charger could occur and create an electric shock hazard. Replace damaged power cords without delay. Do not let gasoline, oils, petroleum-based products, etc. come in contact with plastic parts. They contain chemicals that can damage, weaken or destroy plastic.

#### **ADDITIONAL SAFETY INSTRUCTIONS FOR BATTERY PACK**

To ensure the longest battery life and best battery performance, always charge the battery when the temperature is between 18~24°C. Do not charge and store your battery in temperatures below 0°C and above 40°C. Failure to observe this safety rule could cause serious damage to the battery pack.

Do not discard the battery pack in a fire under any circumstances. The battery pack can explode.

If leaking battery fluid comes into contact with the skin, wash the affected area immediately with soap and water. The fluid can be neutralised by using a mild acidic substance, such as lemon juice or vinegar. In the event of contact with the eyes rinse with clean water for at least 10 minutes and seek medical advice immediately. Inform any medical personnel that this fluid is a 25 - 35 percent potassium hydroxide solution.

Do not attempt to open the battery pack under any circumstances. If the plastic housing around the battery pack breaks or exhibits any cracks, stop using the battery pack immediately and do not charge it again. The battery pack should be disposed of as hazardous waste in accordance with the relevant requirements.

Do not keep a spare battery in your pocket or store it in a tool box. Make sure that the poles do not come into contact with any metal objects during transport. Such objects can short and damage the battery pack, as well as result in burns or a fire. When storing or disposing of the battery pack tape over the contacts using thick insulating tape to prevent it from short-circuiting. Batteries that are stored for a prolonged period of time become discharged. Do not store or use the tool and the battery pack in areas where the temperature reaches, or exceeds, 50 °C.

Do not subject the battery pack to any mechanical loads / processes.

The battery should not be located in close proximity to open flames, ovens or other high temperature areas. Do not expose the battery to direct sunlight and do not use or leave it in a vehicle during hot weather. This can result in the development of heat or to the battery exploding or igniting. Such use of the battery can also lead to reduced performance and a shorter service life.

If you intend to store a battery for a period without use then store battery at room temperature (18°C to 24°C), charged to about 30 – 50% of capacity. When storing for very long periods boost-charge the battery once per year to prevent overdischarge.

After charging the battery pack allow it to cool down. Do not leave it in warm areas or in direct sunlight.

Only charge the battery with the charger supplied.



### ATTENTION:

The user must read the instruction manual in order to avoid injury.

### SYMBOLS



Wear hearing protection. Wear eye protection. Wear respiratory protection.



Double insulated for additional protection.



Conforms to relevant safety standards.



Recycle packaging material wherever possible.



A product or battery bearing this symbol should not be disposed of along with household waste. Chemicals contained in electrical / electronic devices or batteries can be hazardous to health and the environment.



Dispose of electrical / electronic equipment or batteries at separate collection points which have the facilities to recycle and reuse the specific material. Your cooperation is critical to the success of such facilities and environmental protection.



For indoor use only.



Do not dispose of batteries in rivers or lakes or immerse them in water.



Do not dispose of batteries in fire. They will explode and cause injury.



Do not expose the battery to heat in excess of 40°C.

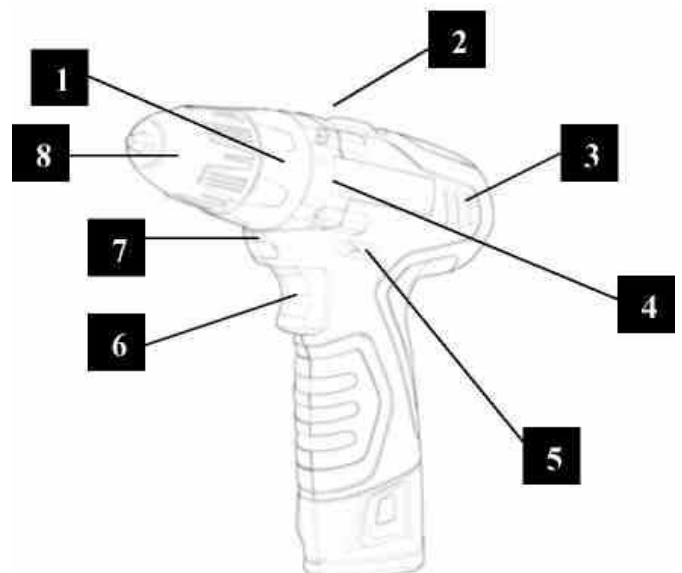


Approx. 30 minutes charging time

### Device description

#### Drivefixx CORDLESS DRILL DRIVER

1. Torque adjustment ring
2. Two-speed switch (Hi / LOW)
3. Air vents
4. Drive mechanism
5. Direction-of-rotation selector
6. (FORWARD/CENTER LOCK/REVERSE)
7. On / Off switch
8. LED Light
9. Keyless chuck 10 mm
10. Battery pack





### **BATTERY OPERATION - CHARGE LEVEL INDICATOR**

If the LED light begins to flash rapidly and continuously when the trigger switch on the drill is depressed, the battery pack's power has run out, and the battery pack needs to be recharged.

Unlike other battery types, lithium-ion batteries provide an even performance throughout their operating period. The tool is not subjected to a slow, continuous decrease in performance during use. A sudden drop in performance indicates that the battery pack is depleted and needs to be recharged.

#### **NOTE:**

The LED light can also flash in the event of an overload or high temperature (see BATTERY PROTECTION).

### **BATTERY PROTECTION**

The battery protection circuit protects the battery pack from extreme temperatures, over-discharge and overcharge. In order to protect the battery from damage and to increase its service life, the battery protection circuit switches the battery pack off as soon as it is overloaded or if it gets too high during use. This may be the case in the event of high torques, blockages or an overload. This intelligent system switches the battery pack off as soon as the temperature exceeds 80°C and resumes normal operation when the temperature falls to between 0°C and 50°C again. The LED light flashes slowly when the battery protection circuit detects a transient overload.

#### **NOTE:**

The battery can be reset automatically. If the LED light continues to flash rapidly, it indicates a low battery level. Insert the battery into the charger to charge it. (See the section above under CHARGE LEVEL INDICATOR.)

#### **NOTE:**

A significantly reduced operating capacity after a full charging cycle indicates that the battery pack is depleted and needs to be replaced.

### **COLD WEATHER OPERATION**

This lithium-ion battery pack functions optimally at temperatures between 0°C and 40°C. If the battery pack is very cold, it may "pulsate" during the first minute of operation to warm itself sufficiently. Connect the battery pack to a tool and then operate the tool without exerting a high load. The battery pack will have warmed up sufficiently after approximately one minute and will start to operate normally.

### **WHEN TO CHARGE THE BATTERY PACK**

It is not necessary to discharge the battery pack completely before recharging. The lithium-ion battery can be charged at any time and it doesn't develop a "memory effect" if it is recharged after a partial discharge.

Remove the battery pack from the tool at an appropriate time. Refresh the charge level of the battery pack again before prolonged periods of operation.

Due to Lithium-Ion fade-free properties, the only time it is necessary to charge the Lithium-Ion battery pack is when the pack has reached the end of its charge. To signal the end of charge, power to the tool will drop quickly. Charge the battery pack as needed.

## HOW TO CHARGE THE BATTERY PACK

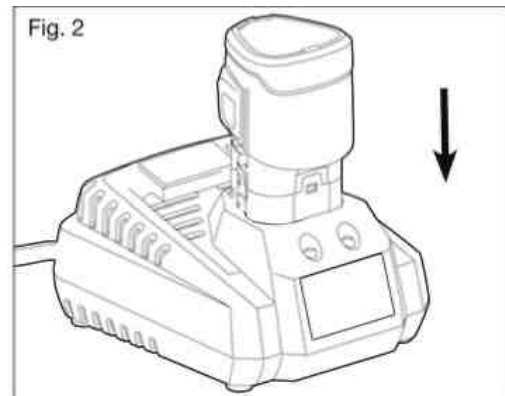
### NOTE:

This lithium-ion battery pack is delivered partially charged. Charge the battery pack fully prior to first use. A fully discharged battery pack can be fully charged at an ambient temperature between 0°C and 40°C in approximately 30 minutes.

Charge the lithium-ion battery pack using the supplied charger.

Connect the charger to a power supply.

Insert the battery pack into the charger (Fig. 2).



The green light will flash while the battery pack is charging. After charging is complete, the green LED on the charger will be on. The flickering red light indicates a defective battery or a bad connection between the battery and the charger.

The battery pack will fully charge if left on the charger, but it will not overcharge.

### NOTE:

The charger can be operated with the majority of generators and converters with a rated power of 300 watts or above.

## LED FUNCTIONS OF CHARGER (Fig. 3)



LED indicates	HIGH / DEVICE TEMPERATURE	DEFECT	BATTERY CHARGING	BATTERY FULL
Battery pack	Hot cold battery	Defective	Charging	Fully charged
Red LED	On	Flashes	Off	Off
Green LED	Off	Off	Flashes	On
Action	Charging starts when the battery temperature returns to between 0°C and 40°C	Barmy pack or charger is defective	Charges in 15 minutes	Charging is complete Maintenance charging

## CHARGING A HOT BATTERY PACK

If the temperature of the battery pack exceeds the normal temperature range, the red LED light will illuminate and the green LED light will go out. When the battery pack cools down to approximately 40°C the charger will automatically start the charging process.

## CHARGING A COLD BATTERY PACK

If the temperature of the battery pack falls below the normal temperature range, the red LED light will illuminate and the green LED light will go out. When the battery pack heats up to approximately 0°C the charger will automatically start the charging process.

### DEFECTIVE BATTERY

If the charger detects a problem, the red LED will begin flashing and the green LED will be off.

If the battery pack is identified as defective, remove it and re-insert it into the charger. If the status of the LED lights indicate a "defective" battery pack for a second time, charge another battery pack.

If the other battery pack is charged without any problems, dispose of the defective battery pack properly (see the section entitled "Maintenance").

If the other battery pack is also identified as "defective", it is possible the charger is damaged.

### BATTERY CHARGING

When the battery pack is charged at a normal ambient temperature (0°C to 40°C), the green LED light will flash and the red LED light will remain off. The battery pack is fully charged in approximately 30 minutes.

### BATTERY FULL

If the battery pack is within normal temperature range, the green LED will illuminate and the red LED will be off. The battery pack is fully charged and ready to use. The battery pack will fully charge if left on the charger, but it will not overcharge.

#### NOTE:

The charger can heat up in the event of multiple charging cycles. This is part of the normal charging process. Always charge in well ventilated areas.

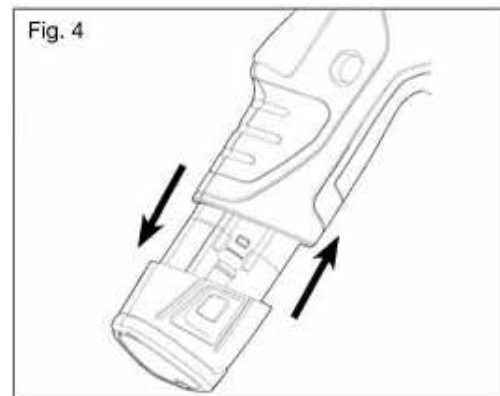
### CONNECTING THE BATTERY PACK (Fig. 4)

Make sure that the drill driver is set to "OFF".

Align the raised ribs on the battery pack with the grooves in the drill and insert the battery pack into the drill.

#### NOTE:

Before using the tool make sure that the lock on the battery pack is engaged and that the battery pack is secured to the tool.



### REMOVING THE BATTERY PACK (Fig. 4)

Lock the trigger switch on the drill driver by actuating the direction switch (forward / reverse / switch lock) to the centre position.

Depress the battery release buttons located on the both sides of the battery pack to release it.

Pull the battery pack out and remove it from the tool.



#### ATTENTION:

When installing the battery pack in the tool make sure that the raised rib on the battery pack is aligned with the groove inside the drill driver and that the lock is engaged properly. Incorrect installation of the battery pack can damage internal components.

#### WARNING:

Battery powered tools are always in an operational state. The direction of rotation switch should therefore always be locked when the tool is not in use.

## Operating the cordless drill driver

### TRIGGER SWITCH (Fig. 5)

To turn the drill ON, depress the trigger switch. To turn it OFF, release the trigger switch.

### VARIABLE SPEED (Fig.5)

The variable-speed trigger switch delivers higher speed with increased trigger pressure and lower speed with decreased trigger pressure.

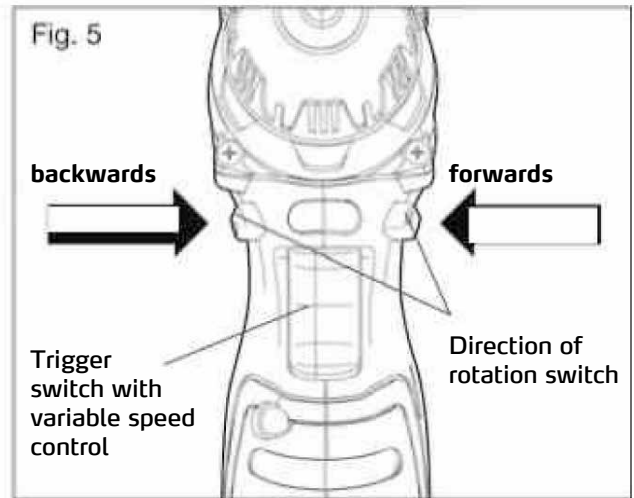
### DIRECTION OF ROTATION SWITCH (FORWARDS / SWITCH LOCK / BACKWARDS) (Fig. 5)

The direction of rotation of the bit can be reversed and is controlled by a selector located above the trigger switch. With the drill held in normal operating position:

Actuate the direction of rotation switch on the left of the tool for drilling.

Actuate the direction of rotation switch on the right of the tool for reverse motion.

To prevent the drill from being switched on accidentally set the switch to the OFF position (switch lock, centre) when the drill is not in use.



#### ATTENTION:

To prevent damaging the transmission only change the direction of rotation when the tool is at a complete standstill.

#### NOTE:

The drill driver will not work if the direction of rotation switch is not engaged properly on the left or right-hand side.

### ELECTRIC BRAKE

To stop the drill, release the trigger switch and allow the chuck to come to a complete stop. The electric brake quickly stops the chuck from rotating. This feature engages automatically when you release the trigger switch.

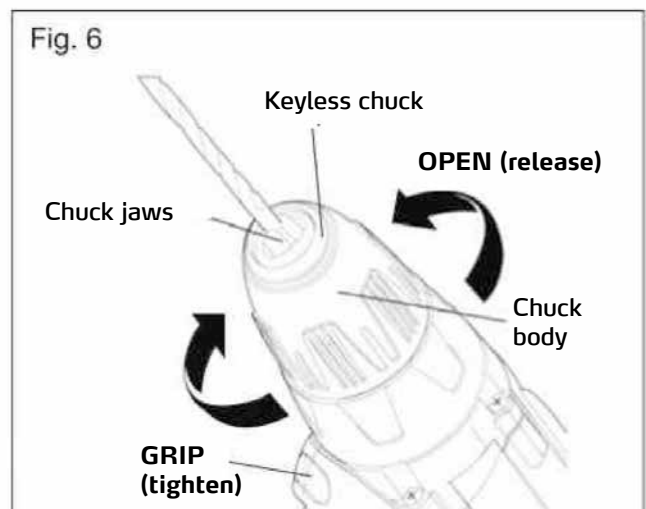
### KEYLESS CHUCK (Fig. 6)

The drill driver has a keyless chuck to tighten or release drill bits in the chuck jaws. The arrows on the chuck indicate the direction in which to rotate the chuck body in order to GRIP (tighten) or OPEN (release) the chuck jaws on the drill bit.



#### WARNING:

Do not use the rotary motion of the drill to tighten the chuck jaws around the drill bit while holding the chuck body in one hand. The chuck body can spin in your hand, or your hand could slip and come into contact with the rotating drill. This can result in an accident and serious bodily injury.



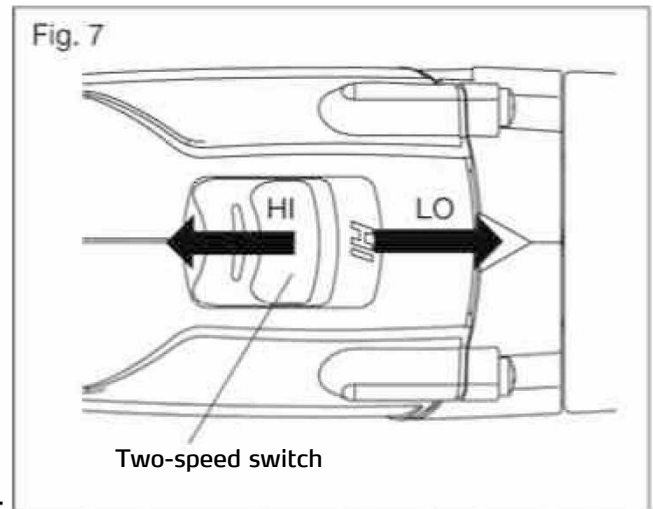
### TWO-SPEED GEARBOX (Fig. 7)

The drill driver has a two-speed gearbox designed for drilling or driving at LO or HI speeds. A slide switch is located on the top of the tool to select either LO or HI speed.

When the drill driver is operated using the LO setting the speed is reduced and the drill exhibits more force and a higher torque. The HI setting increases the speed and provides the drill driver with a higher driving power. Use the LO setting for power and torque-intensive applications, and use the HI setting for rapid drilling and screwing procedures.

Use the LO setting for starting holes without a centre punch, drilling metal or plastic, drilling ceramics, or in applications requiring a higher torque (see below).

The HI setting is better suited for drilling into wood and wood composites.



**NOTE:**

Do not operate the drill driver for prolonged periods while in the LO setting. Continuous use of the LO setting can result in the drill driver overheating. If it does overheat, cool the drill driver by operating it freely in the HI setting.

**ATTENTION:**

Never change the setting while the machine is running. Failure to comply with this could result in serious damage to the drill driver.

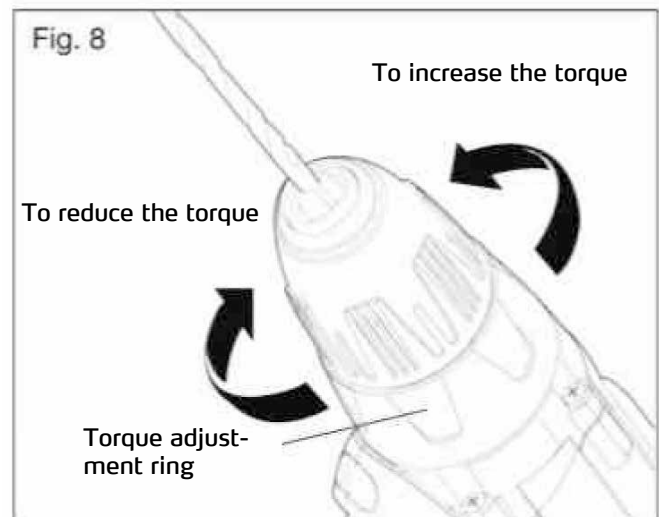
### ADJUSTABLE-TORQUE CLUTCH (Fig. 8)

The Torque clutch can be adjusted to 17 different settings. The higher the torque setting, the more force the drill produces to turn an object in either LO or HI rotation speed.

When using the drill driver for different driving applications, increase or decrease the torque in order to help prevent damaging screw heads, threads, workpieces, etc. Adjust the torque by rotating the torque-adjustment ring.

The setting depends on the task at hand, the type of application, the mounting device and the material. Generally speaking a higher torque should be used for larger screws. If the torque is too high, it can result in screws being damaged or broken.

For delicate operations, such as removing a partially stripped screw, use a low torque setting. For operations such as drilling into hardwood, use a higher torque setting.



**NOTE:**

When adjusting the torque setting make sure that the switch is either completely in the LO or HI position.

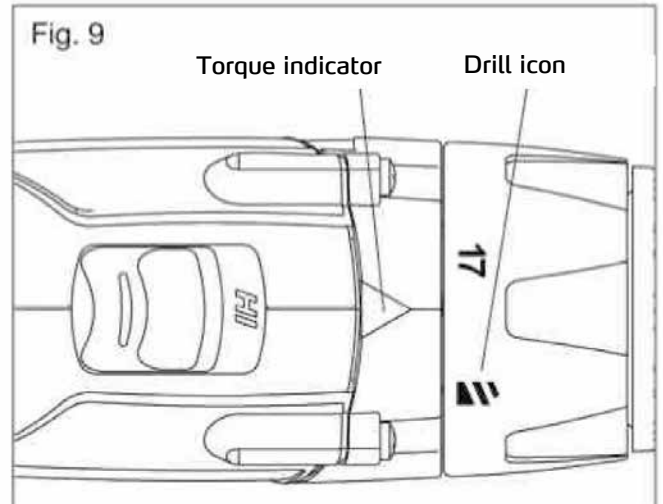
**ATTENTION:**

Do not adjust the torque while the machine is running.

### DRILL MODE (Fig. 9)

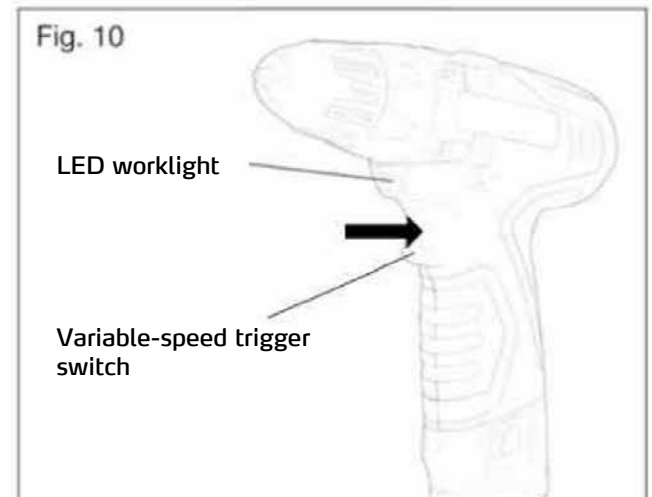
Select the drill mode for drilling and other heavy duty applications.

To select the drill mode, rotate the torque-adjustment ring until the icon aligns with the torque indicator and clicks into position.



### LED WORKLIGHT (Fig. 10)

The LED worklight underneath the chuck will illuminate when the trigger switch is depressed. This provides additional lighting on the surface of the workpiece for operation in lower light areas. The LED worklight will turn off when the trigger switch is released.



### INSTALLING BITS (Fig. 11)

Lock the trigger switch by placing the direction-of-rotation selector in the OFF (center) position.

Open or close the chuck jaws to a point where the opening is slightly larger than the bit size you intend to use.

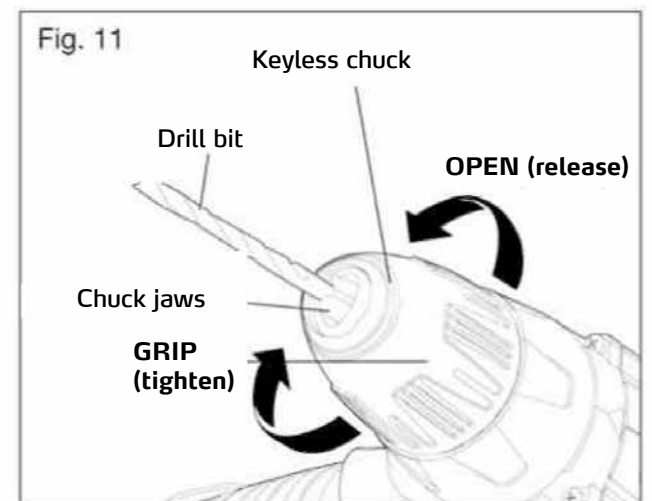
Raise the front of the drill slightly to keep the bit from falling out of the chuck jaws.

Insert a drill bit.

#### NOTE:

Rotate the chuck body in the direction of the arrow marked GRIP to close the chuck jaws. Do not use a key to tighten or loosen the jaws.

Tighten the chuck jaws securely on the bit



### REMOVING BITS (Fig. 11)

Lock the trigger switch by placing the direction-of-rotation selector in the OFF (center) position.

Open the chuck jaws.



**NOTE:**

Rotate the chuck body in the direction of the arrow marked OPEN to open the chuck jaws. Do not use a key to tighten or loosen the jaws.

Remove the drill bit.



**WARNING:**

Insert the drill bit into the chuck jaws so that it is straight. Do not insert the drill bit into the chuck jaws at an angle and then tighten it (see Fig. 12). This can cause the bit to be ejected from the drill, which can result in severe personal injury or damage to the chuck.

**DRILLING (Fig. 13)**

Check that the direction- of-rotation selector is at the correct setting (forward or reverse).

Secure the material to be drilled in a vise or with clamps to keep it from turning as the drill bit rotates.

Grasp the drill firmly and hold the bit at the position to be drilled.

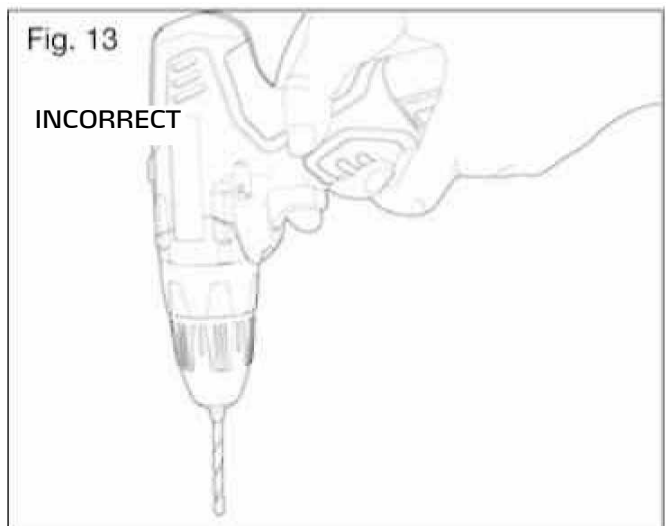
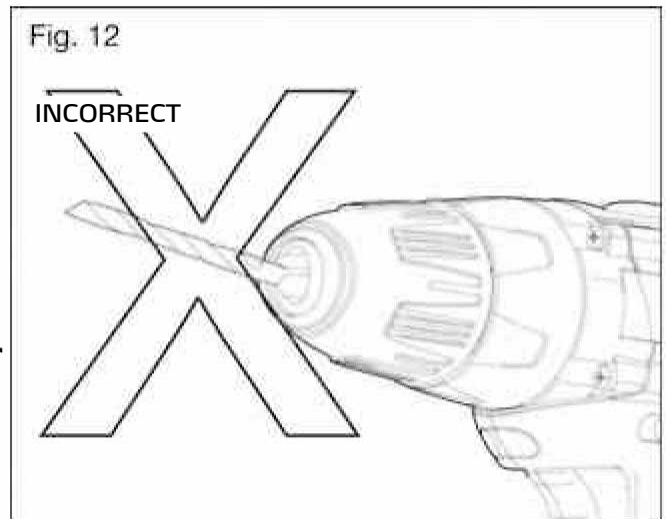
Depress the trigger switch to start the drill.

Move the drill bit into the workpiece, applying only enough pressure to keep the bit cutting. Do not force the drill or apply side pressure to elongate a hole.

When drilling hard, smooth surfaces, use a center punch to mark the desired location of the hole. This will prevent the drill bit from slipping off-center as the hole is started.

When drilling metals, use light oil on the drill bit to keep it from overheating. The oil will prolong the life of the bit and increase the drilling action.

If the bit jams in the workpiece or if the drill stalls, stop the tool immediately. Remove the bit from the workpiece and determine the reason for jamming.



**WARNING:**

This drill driver is equipped with an electric brake. When the brake is working properly sparks can be seen through the vents in the housing. This is a normal occurrence and a consequence of the braking process.

## DRILLING IN WOOD

Use a wood drill for the best possible results.

Begin drilling at a very low speed to prevent the bit from slipping off the starting point.

Increase speed as the drill bit bites into the material.

When drilling "through" holes place a block of wood behind the workpiece to prevent ragged or splintered edges on the rear side of the hole.

## DRILLING IN METAL

Use metal or steel drill bits for the best possible results.

When drilling metals, use light oil on the drill bit to keep it from overheating. The oil will prolong the life of the bit and increase the drilling action.

Begin drilling at a very low speed to prevent the bit from slipping off the starting point.

Maintain a speed and a pressure which allows cutting without the bit or drill overheating. Applying too much pressure will: cause the drill to overheat; cause the bearings to wear; bend or burn bits; produce off-centre or irregular-shaped holes.

## MASONRY DRILLING

Use a masonry bit (carbide tip) for the best possible results when drilling brick, tiles, concrete, etc.

Maintain a speed and a pressure which allows cutting without the bit or drill overheating. Applying too much pressure will: cause the drill to overheat; cause the bearings to wear; bend or burn bits; produce off-centre or irregular-shaped holes.

Apply light pressure and medium speed for best results in brick.

Apply additional pressure for hard materials such as concrete.

When drilling holes in tile, practice on a scrap piece to determine the best speed and pressure.

Begin drilling at a very low speed to prevent the bit from slipping off the starting point.

## WARNING:

Protective goggles or safety glasses with side protection should be worn while working with the drill driver or in dusty environments. If a lot of dust accumulates you should also wear a dust mask.



### MAINTENANCE

#### WARNING:

To avoid serious bodily injury remove the battery pack from the tool before conducting any cleaning and maintenance work.



#### WARNING:

Only use original spare parts for maintenance work. The use of other parts can be dangerous or result in damage to property.

#### WARNING:

We do not recommend the use of compressed air to clean the drill driver. If the device can only be cleaned with compressed air, make sure you always wear protective goggles or safety glasses with side protection while cleaning. If a lot of dust accumulates you should also wear a dust mask.



## **SERVICE and MAINTENANCE**



### **WARNING:**

In order to ensure operational safety, all repairs and maintenance work must be conducted by a qualified service partner of STORCH.

Take care not to expose this tool to the rain.

### **Cleaning:**

Avoid using solvents when cleaning plastic parts. Most plastic parts are susceptible to damage from various types of commercial solvents and may be damaged by their use. Use clean cloths to remove dirt, carbon dust, etc.

### **Lubrication:**

All the gears in this tool are lubricated with a sufficient amount of high grade lubricant for the life of the unit under normal operating conditions, therefore no further lubrication if required.

Electrical products must not be thrown out with domestic waste. Recycle them at the special disposal centers provided for the purpose. Contact your local authorities or stockiest for advice on recycling.

### **Li-ion:**

Do not dispose of battery packs/batteries into household waste, fire or water. Battery packs/batteries should be collected, recycled or disposed of in an environmental-friendly manner.



---

## 7. Warranty

### **Warranty conditions**

A warranty period of 12 months from the date of purchase/date of invoice applies to our tools for commercial customers. If we have granted an extended warranty period, this said period will be noted separately in the operating manual for the equipment in question.

### **Claims**

If you wish to claim under our warranty or guarantee, please return the complete equipment and your invoice to our logistics centre in Berka, postage paid, or send it to one of our authorised service centres.

### **Your rights under our warranty or guarantee**

Claims for repairs only relate to material or manufacturing defects and are subject to the intended use of the equipment. Wear parts (e.g. battery packs, drill bits, etc.) are not covered by such claims. All claims shall become void in the event of the installation of parts supplied by a third party, improper handling and storage, as well as apparent failure to comply with the operating manual.

### **Repairs**

All repairs must be conducted on our premises or by an authorised STORCH service centre.

## EC Declaration of Conformity

Name / address of the issuer:

STORCH Malerwerkzeuge & Profigeräte GmbH  
Platz der Republik 6-8  
D - 42107 Wuppertal

Wir erklären hiermit:

THAT THE FOLLOWING MACHINE COMPLIES WITH THE APPROPRIATE BASIC SAFETY AND HEALTH REQUIREMENTS OF THE EC DIRECTIVE BASED ON ITS DESIGN AND TYPE, AS BROUGHT INTO CIRCULATION BY US.

In case of alternation of the machine, not agreed upon by us, this declaration will lose its validity.

Device description:	Cordless drill driver
Device model:	Drivefixx
Additional details:	10.8V
Year of CE marking:	2010

### Applicable EC Directive:

Machinery Directive	2006 / 42 / EG
Low Voltage Directive	2006 / 95 / EG
EMC Directive	2004 / 108 / EG

### Applied harmonised standards:

EN 60745-1  
EN60745-2-1  
EN60745-2-2  
EN55014-1  
EN55014-2  
EN61000-3-2  
EN61000-3-3  
EN60335-1  
EN60335-2-29  
EN62233

### Authorised agent for compilation of the technical documents:

STORCH Malerwerkzeuge & Profigeräte GmbH  
Platz der Republik 6-8  
42107 Wuppertal



Jörg Heinemann  
- Managing Director -

Wuppertal, October 2010

CZ

## Děkujeme Vám

za důvěru ve firmu STORCH. S nákupem výrobku jste se rozhodli pro kvalitní produkt. Pokud přesto máte podněty na zlepšení nebo možná nějaký problém, tak bychom byli velmi rádi, kdybyste se nám ozvali.

Promluvte si s příslušným externím spolupracovníkem naší firmy nebo se v naléhavých případech obračejte přímo na nás.

## S přátelským pozdravem Servisní oddělení STORCH

Tel.: +49 (0)2 02 . 49 20 - 112  
Fax: +49 (0)2 02 . 49 20 - 244  
bezplatná linka Hotline-servis: 08 00. 7 86 72 47  
bezplatná linka Hotline-objednávky: +49 800. 7 86 72 44  
bezplatný fax-objednávky: +49 800. 7 86 72 43  
(pouze v Německu)

<u>Obsah</u>	<u>Strana</u>
1. Rozsah dodávky	92
2. Technické údaje	93
3. Všeobecné bezpečnostní pokyny	93 - 97
4. Symboly	98
5. Popis zařízení	98
6. Akumulátor	99 - 101
7. Obsluha akumulátorového vrtacího šroubováku	102 - 105
8. Vrtání do dřeva / zdiva	106
9. Servis a údržba	107
10. Záruka	108
11. Prohlášení o shodě	109

## Rozsah dodávky

Akumulátorový vrtací šroubovák, 2x li-ion akumulátor 10,8 voltu, rychlonabíjecí zařízení, univerzální křížový a drážkový bit, taška k přenášení a uschování, návod k obsluze.

## Technické údaje

Napětí akumulátoru	10,8 voltu DC	Sklíčidlo	10 mm
Kapacita akumulátoru	1,5 Ah		
Typ akumulátoru	lithium ionový	Optimální nabíjecí teplota	0° C - 40° C
Max. točivý moment	18 Nm	Napětí nabíjecího zařízení	220 V - 240 V, 50Hz
Stupně točivého momentu	18	- vstup:	12,6 V DC, 3,2 A
Otáčky při chodu naprázdno	Chod LO nízké otáčky	- výstup:	30 min
(ot/min)	0 - 400	Doba nabíjení	990 g
	Chod HI vysoké otáčky	Hmotnost šroubováku (včetně akumulátoru)	65 dB (A)
	0 - 1.300	Hladina akustického tlaku LPA (KPA)	

**Všechny údaje bez záruky! Technické změny a omyly vyhrazeny!**

## VŠEOBECNÉ BEZPEČNOSTNÍ POKYNY K ELEKTRO NÁŘADÍ

Na typovém štítku naleznete veškeré důležité údaje ke stroji:



### VAROVÁNÍ:

Všechny bezpečnostní pokyny a upozornění si přečtěte a dodržujte je! Nedodržování varovných pokynů a upozornění může vést k zasažení elektrickým proudem, požárům a/nebo těžké újmě na zdraví. Všechny varovné pokyny a upozornění uschovejte pro pozdější použití. Ve varovných pokynech použitý pojem "Elektro nářadí" se vztahuje na nářadí poháněné akumulátorem (bez kabelu).

### 1. BEZPEČNOST na PRACOVIŠTI

Pracoviště udržujte čisté a dobře větrané. Neuklizená nebo tmavá pracoviště mohou zapříčinit nehody.

Elektro nářadí nepoužívejte v oblastech se zvýšeným nebezpečím exploze, např. v blízkosti vznětlivých tekutin, plynů nebo prachu. Elektro nářadí produkuje jiskry, které mohou prach nebo páry zapálit.

Neoprávněné osoby udržujte mimo pracoviště. Rozptylování může mít za následek ztrátu kontroly nad nářadím.

### 2. ELEKTRICKÁ BEZPEČNOST

Elektro nářadí má rozsah napětí, od kterého může vzniknout nebezpečí úrazu elektrickým proudem pro lidi a zvířata.

Elektro nářadí smí smontovat a / nebo demontovat pouze autorizované osoby. Stejně tak údržbu a opravy smí provádět pouze autorizovaní servisní partneři firmy Storch. Provoz elektro nářadí se uskutečňuje na vlastní zodpovědnost a nebezpečí kupujícího / uživatele.

Zástrčky elektro nářadí musí odpovídat zásuvkám. Nikdy neprovádějte na zástrčce úpravy. Uzemněné elektro nářadí nepoužívejte se zástrčkami s adaptéry. Zástrčky bez úprav a vhodné zásuvky snižují nebezpečí zasažení elektrickým proudem.

Vyvarujte se doteku s uzemněnými povrchy jako např. trubkami radiátorů, sporáky nebo ledničkami. Při tělesném kontaktu s uzemněnými povrchy může dojít k zasažení elektrickým proudem.

Elektro nářadí nevystavujte dešti nebo vlhkosti. Voda vniklá do elektro nářadí zvyšuje nebezpečí zasažení elektrickým proudem.

Kabel nepoužívejte k jinému účelu než je určen. Kabel nepoužívejte k přenášení ani tahání elektro nářadí, při vytahování zástrčky ze zásuvky netahejte za kabel. Kabel chraňte před vysokými teplotami, olejem, ostrými hranami nebo pohyblivými díly. Poškozené nebo zamotané kabely zvyšují nebezpečí úrazu elektrickým proudem.

Při provozu elektro nářadí venku používejte výhradně prodlužovací kabely vhodné k používání venku. Použití prodlužovacího kabelu vhodného k používání venku snižuje riziko úrazu elektrickým proudem.

Pokud nelze zabránit provozu elektro nářadí ve vlhkém prostředí, připojte zařízení do zásuvky chráněné proudovým chráničem (FI). Použití FI spínače snižuje nebezpečí zasažení elektrickým proudem.

## **OSOBNÍ BEZPEČNOST**

Při používání elektro nářadí postupujte pozorně a soustředěně. Elektro nářadí nepoužívejte, jste-li unaveni, pod vlivem drog, alkoholu nebo léků. Moment nepozornosti při práci s elektro nářadím může vést k těžké újmě na zdraví.

Používejte osobní ochranné pomůcky. Vždy noste ochranu očí. Použitím podmínkám odpovídajících ochranných pomůcek jako například respirátorů, protiskluzové bezpečnostní obuvi, ochranné přilby nebo chrániče uší může být riziko poranění sníženo.

Zabraňte neúmyslnému zapnutí elektro nářadí. Před spojením s akublokem a před zdvihnutím do výšky nebo přenášením nářadí zajistěte, aby byl spínač v poloze VYP. Přenášení nářadí s prstem na spínači Zap/Vyp nebo připojení nářadí, jehož spínač se nachází v poloze ZAP, může vést k úrazům.

Před zapnutím nářadí odstraňte seřizovací nářadí nebo klíče. Nástroj nebo klíč zapomenutý na otáčejícím se dílu může být příčinou ublížení na zdraví.

Žádné sebezpečňování. Dbejte vždy na bezpečný postoj a udržujte rovnováhu. Stabilita v nečekané situaci umožňuje lepší kontrolu elektro nářadí.

Noste vhodné ošacení. Nenoste volný pracovní úbor ani šperky. Nepřibližujte se vlasy, ošacením a rukavicemi k pohyblivým dílům. Volný úbor, šperky nebo dlouhé vlasy mohou být pohyblivými díly zachyceny.

Pokud je nářadí sestrojeno k připojení k odsávání prachu nebo ke sběrnému zařízení, zajistěte, aby toto zařízení bylo připojeno a řádně používáno. Používání odsávání prachu může snížit nebezpečí zapříčiněné prachem.

## **PEČLIVÉ ZACHÁZENÍ S ELEKTRO NÁŘADÍM A JEHO POUŽITÍ**

Elektro nářadí nepřetěžujte. K práci používejte elektro nářadí určené k danému účelu. Se správným elektro nářadím lze lépe a spolehlivěji pracovat v dané oblasti použití.

Nepoužívejte elektro nářadí, jehož spínač je poškozen. Elektro nářadí, které se nedá zapnout nebo vypnout, je nebezpečné a musí být opraveno.

Před seřizováním, změnou chodu, výměnou příslušenství nebo uskladněním elektro nářadí vyjměte vždy akublok. Tímto bezpečnostním opatřením zamezíte nezamýšlenému zapnutí přístroje.

Nepoužívané elektro nářadí skladujte vždy mimo dosah dětí. Nedopustěte, aby elektro nářadí používal personál, který s ním není seznámen nebo nečetl příslušné pokyny. Elektro nářadí je nebezpečné, obsluhuje-li je nezkušený personál.

O elektro nářadí je třeba náležitě pečovat. Zkontrolujte, zda nejsou pohyblivé díly chybně nastaveny nebo nesvírají, zda nejsou zlomené nebo zda se nevyskytují podmínky, které ovlivňují funkci nářadí. Při poškození nářadí je třeba ho nechat před použitím opravit. Mnoho úrazů bylo způsobeno následkem špatně udržovaného elektro nářadí.

Elektro nářadí, příslušenství, vrtáky atd. používejte v souladu s těmito pokyny a se zohledněním pracovních podmínek a prováděných činností. Používání elektro nářadí k jinému než určenému účelu může vést k nebezpečným situacím.

## **ZACHÁZENÍ S AKU ZAŘÍZENÍM A JEHO POUŽITÍ**

Před použitím akubloku zajistěte, aby byl spínač v poloze VYPNUTO. Používání akubloků u nářadí, jejichž spínač se nachází v poloze ZAPNUTO, může vést k úrazům.

Nabíjejte pouze nabíjecím zařízením uvedeným výrobcem. Nabíjecí zařízení, které je vhodné k nabíjení určitého typu akumulátoru, může při použití pro jiné akubloky vést k úrazům a k požárům.

Elektro nářadí používejte pouze s akubloky k tomu speciálně určenými. Použití jiných akubloků může vést k úrazům a k požárům.

Nepoužívaný akublok neponechávejte v blízkosti jiných kovových předmětů jako jsou např. kancelářské svorky, mince, klíče, hřebíky, šrouby nebo jiné malé kovové díly, které by mohly zapříčinit spojení mezi oběma kontakty. Zkrat mezi aku kontakty může vést k popáleninám nebo k požárům.

Při nepřipustném používání může kapalina vystříknout z akumulátoru; zabraňte kontaktu. Při kontaktu způsobeném nedopařením opláchněte vodou. Při vystříknutí do očí také ještě vyhledejte lékaře. Kapalina z akumulátoru může

způsobit podráždění nebo popálení.

### **SERVIS**

Elektro nářadí nechte opravit výhradně pouze kvalifikovaným odborným personálem firmy STORCH nebo servisní stanicí, která spolupracuje s firmou STORCH.

Při provádění prací při opravách elektro nářadí používejte výhradně originální náhradní díly.

Respektujte pokyny pod nadpisem „Údržba“ v tomto návodu k použití. Použití nepovolených dílů nebo nerespektování pokynů k údržbě může mít za následek úraz elektrickým proudem nebo poranění osob.

### **SPECIÁLNÍ BEZPEČNOSTNÍ PRAVIDLA PRO AKUMULÁTOROVÝ VRTACÍ ŠROUBOVÁK**

Elektro nářadí držte jenom na izolovaných uchopovacích plochách, pokud během používání existuje nebezpečí, že vrtačkou budou zasaženy elektrické kabely, které jsou umístěné skrytě. Kontakt vrtáků s kabely pod napětím může vést k tomu, že nechráněné kovové díly elektro nářadí budou také pod napětím a uživatel bude zasažen elektrickým proudem.

Podle možnosti vždy zajistěte obráběný kus svěrkami nebo ve svěráku.

Před odložením vrtací šroubovák zásadně vypínejte.

Zajistěte dostatečné osvětlení.

Na vrtací šroubovák vyvíjejte pouze přiměřený tlak, aby se nezpomaloval motor. Tím se dosáhne lepších výsledků a šetří se nářadí.

Pracovní oblast udržujte volnou, aby nemohlo dojít ke klopýtnutí.

Pouze zaškoleným a způsobilým osobám povolte používat nářadí.

Používejte pouze vrták v bezvadném stavu.

Před vrtáním zajistěte, aby pod obráběným kusem byl dostatečný volný prostor pro vrták.

Po použití se vrtáku nedotýkejte. Silně se zahřeje.

Ruce nedávejte pod obráběný kus.

Nikdy neodstraňujte rukou prach, piliny nebo odpadní materiál v blízkosti bitu.

Dbejte na to, aby se v pracovní oblasti nenacházely žádné hadříky, oděvy, kabely, šňůry apod.

Obráběný kus dostatečně zajistěte.

Pokud budete během vrtání vyrušeni při práci, ukončete vrtání dříve než pohlédnete jinam a nářadí vypněte.

Pravidelně kontrolujte všechny matice, šrouby a jiné přípevňovací prvky ohledně pevného dotažení.

## ZACHÁZENÍ S AKU ZAŘÍZENÍM A JEHO POUŽITÍ (pokračování)

Při použití vrtacího šroubováku používejte bezpečnostní vybavení včetně ochranných brýlí nebo obličejové masky, ochrany sluchu a ochranného oděvu a také rukavic. Pokud se během vrtání bude tvořit prach, nasadte si protiprachovou masku. Nářadí je určeno k vrtání do dřeva a kovu. Nářadí používejte jen k určenému účelu použití. Všechny ostatní účely použití než ty, které jsou uvedeny v tomto návodu, platí jako odklonění od určeného účelu použití. Za škody nebo úrazy v důsledku odklonění od určeného účelu použití neručí výrobce, nýbrž uživatel. K odbornému použití tohoto nářadí je třeba dodržovat bezpečnostní pokyny, montážní návod a návod k obsluze uvedený v předložené příručce. Všechny osoby, které zařízení (nářadí) používají a opravují, musí být obeznámeny s tímto návodem k obsluze a musí být informovány o potenciálním nebezpečí. Děti a věčné osoby nesmějí toto nářadí používat. Děti musí být stále pod dohledem, pokud se zdržují v blízkosti nářadí. Je bezpodmínečně nutno dodržovat platné předpisy k ochraně před úrazem.

Totéž platí pro všeobecné předpisy k bezpečnosti práce. Výrobce neručí za změny provedené na nářadí nebo za škody z toho vzniklé. Dokonce i když je nářadí provozováno podle předepsaného účelu použití, nemohou být vyloučeny všechny zbývající rizikové faktory. Níže uvedená nebezpečí mohou nastat v souvislosti s druhem konstrukce a provedením nářadí:

Poškození plic, pokud nebude nošena účinná protiprachová maska.

Poškození sluchu, pokud nebude používána dostatečná ochrana sluchu.

Syndrom vibrací ruky a paže (HAVS) při neodborném použití.

## DOPLŇKOVÁ BEZPEČNOSTÍ PRAVIDLA PRO RYCHLONABÍJECÍ ZAŘÍZENÍ

Před používáním nabíjecího zařízení si pečlivě přečtěte všechny pokyny a varovná upozornění uvedené na nabíjecím zařízení a akubloku.

Akublok nabíjejte pouze ve vnitřních prostorách, protože nabíjecí zařízení je určeno pouze pro použití ve vnitřních prostorách.



**NEBEZPEČÍ:** Natržený nebo jinak poškozený akublok nevsunujte do nabíjecího zařízení. Nebezpečí zasažení elektrickým proudem a smrtelného úrazu.

**VAROVÁNÍ:** Nabíjecí zařízení nesmí přijít do styku s kapalinami. Nebezpečí zasažení elektrickým proudem.

Nabíjecí zařízení je určeno výhradně k nabíjení typu akubloku dodaného s nabíjecím zařízením. Jakékoli jiné použití může zapříčinit požár, zasažení elektrickým proudem nebo smrtelný úraz.

Nabíjecí zařízení a dodaný akublok jsou speciálně konstruovány ke vzájemnému použití. Nezkoušejte akublok nabíjet s jiným než dodaným nabíjecím zařízením.

Na nabíjecí zařízení nepokládejte žádné předměty, protože to může vést k přehřátí. Nabíjecí zařízení neumísťujte v blízkosti tepelných zdrojů.

Při vytahování síťové zástrčky vždy uchopte síťovou zástrčku. Netahejte za kabel.

Kabel nabíjecího zařízení pokládejte tak, aby nebylo možno na něj šlapat nebo o něj zakopnout a aby v žádném případě nebyl vystaven poškození nebo zatížení.

Pokud to není bezpodmínečně nutné, nepoužívejte žádný prodlužovací kabel. Použití nevhodného nebo vadného prodlužovacího kabelu může vést k požáru, zasažení elektrickým proudem nebo ke smrtelnému úrazu.

Nabíjecí zařízení nepoužívejte, pokud bylo vystaveno těžkému úderu elektrickým proudem, pokud spadlo nebo bylo jinak poškozeno. Nabíjecí zařízení dejte za účelem kontroly nebo opravy autorizované službě zákazníkům firmy STORCH.

Nabíjecí zařízení nerozebírejte. Za účelem údržbových a opravářských prací ho dejte autorizované službě zákazníkům firmy STORCH. Neodborná montáž může zapříčinit požár, zasažení elektrickým proudem nebo smrtelný úraz.

Aby se zabránilo nebezpečí úderu elektrického proudu, vytáhněte před čištěním nabíjecího zařízení síťovou zástrčku. Samotné odstranění akubloku nesnižuje nebezpečí.



Nabíjecí zařízení je určeno pro použití ve spojení se standardním příívodem elektrického proudu obvyklým v domácnosti. Nezkoušejte nabíjecí zařízení připojit ke zdroji elektrického proudu s rozdílným napětím.

Nabíjecí zařízení není určeno k používání osobami (včetně dětí) s omezenou tělesnou, senzorickou nebo mentální schopností nebo s nedostatečnými zkušenostmi a znalostmi, pouze když jsou pod dohledem nebo byly ohledně použití nabíjecího zařízení zaškoleny osobou zodpovědnou za jejich bezpečnost.

Síťový kabel nebo nabíjecí zařízení nepoužívejte k jinému než určenému účelu použití. Nabíjecí zařízení nikdy nenoste za kabel. K vytažení nabíjecího zařízení ze sítě netahejte za kabel, ale za zástrčku. Kabel nebo nabíjecí zařízení mohou být poškozeny a mohou zapříčinit zasažení elektrickým proudem. Poškozený kabel neprodleně vyměňte. Plastové díly nesmí přijít do kontaktu s benzínem, oleji, produkty na bázi ropy atd. Ty obsahují chemikálie, které mohou plast poškodit, unavit nebo narušit.

#### **DOPLŇKOVÁ BEZPEČNOSTNÍ PRAVIDLA PRO AKUBLOK**

Aby se zaručila co nejdelší životnost a co nejlepší výkon akumulátoru, akumulátor vždy nabíjejte při teplotách mezi 18-24°C. Akumulátor nenabíjejte nebo neskladujte při teplotách pod 0°C a nad 40°C. Nedodržení tohoto bezpečnostního pravidla může vést k vážnému poškození akubloku.

Akublok v žádném případě nevhazujte do ohně. Akublok může explodovat.

V případě vytékající kapaliny a kontaktu pokožky s kapalinou potřísněnou oblast okamžitě umyjte mýdlem a vodou. Kapalinu lze neutralizovat jemnou kyselinou jako citrónová šťáva nebo ocet. Při zasažení očí minimálně 10 minut oči vyplachujte čistou vodou a neprodleně vyhledejte lékaře. Lékařský personál uvědomte o tom, že se u kapaliny jedná o 25 - 35 procentní roztok hydroxidu draselného.

V žádném případě nezkoušejte akublok otevřít. Pokud dojde k natržení krytu akubloku nebo se na něm objeví trhliny, akublok okamžitě uveďte mimo provoz a již ho nenabíjejte. Akublok je třeba zlikvidovat podle předpisů jako zvláštní odpad.

Náhradní akublok nepřechovávejte v tašce nebo ve skříni na nářadí. Při transportu dbejte na to, aby póly nepřišly do kontaktu s kovovými předměty. Akublok tím může být zkratován, čímž může být zapříčiněno poškození akubloku a popálení nebo požár. Při uskladnění nebo likvidaci akubloku zalepte kontakty silnou izolační páskou, aby se zabránilo zkratu. Akumulátory, které budou uskladněny delší dobu, se vybijí. Nářadí a akublok neuschovávejte nebo nepoužívejte v oblastech, ve kterých teplota dosáhne nebo dokonce překročí 50°C.

Akublok nevystavujte mechanickému zatížení / opravování.

Akumulátor se nesmí nacházet v blízkosti otevřeného ohně, kamen nebo jiných oblastí s vysokou teplotou. Akumulátor nevystavujte přímému slunečnímu světlu a při teplém počasí ho nepoužívejte nebo nenechávejte ve vozidlech. To může vést k přílišnému zahřátí nebo k výbuchu či zapálení akumulátoru. Takové zacházení s akumulátorem může také vést ke snížení výkonu a ke kratší životnosti.

Nepoužívaný akumulátor uchovávejte při teplotách místnosti (18°C až 24°C) a v nabitém stavu cca 30 – 50%. Při dlouhodobějším uskladnění akumulátor jednou za rok dobijte, aby se zabránilo nadměrnému vybití.

Po nabíjení nechte akublok zchladnout. Nenechávejte ho v teplých oblastech nebo na přímém slunečním záření.

Akumulátor nabíjejte pouze dodaným nabíjecím zařízením.

**POZOR:**

Aby se zabránilo nebezpečí úrazu, musí si uživatel důkladně pročíst návod k použití.

**SYMBOLY**

Noste ochranu sluchu. Noste ochranu očí. Noste ochranu dýchacích cest.



Dvojitě izolováno kvůli větší ochraně.



Odpovídá příslušným bezpečnostním normám.



Obalový materiál podle možnosti recyklujte.



Produkt nebo akumulátor opatřený tímto symbolem nesmí být zlikvidován s domovním odpadem. Chemikálie obsažené v elektrických / elektronických zařízeních nebo v akumulátorech mohou být zdraví škodlivé a ohrožující pro životní prostředí.



Elektrická / elektronická zařízení nebo akumulátory zlikvidujte ve speciálních sběrnách, kde je dbáno na opětovné zhodnocení a opětovné použití obsažených látek. Vaše spolupráce je rozhodující pro úspěch takových sběrných zařízení a pro ochranu životního prostředí.



Používejte ho pouze ve vnitřních prostorech.



Akumulátory nelikvidujte ve vodstvu nebo je neponořujte do vody.



Akumulátory nevhazujte do ohně. Mohou vybuchnout a způsobit zranění.



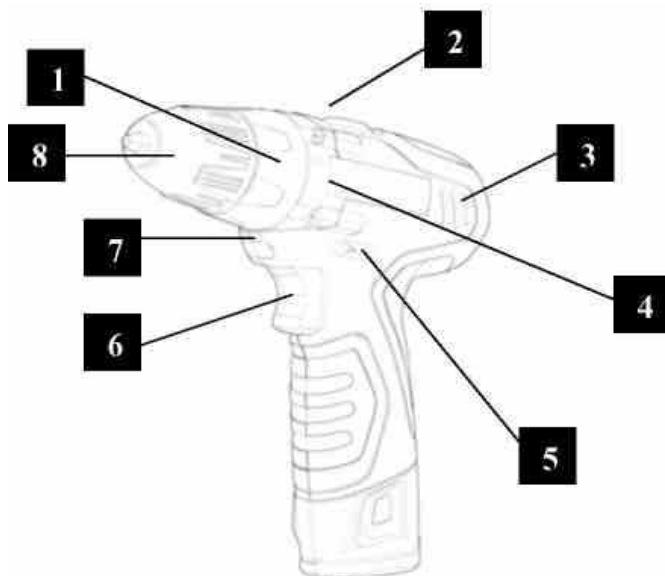
Akumulátory nevystavujte extrémním teplotám nad 40°C.



Doba nabíjení: cca 30 minut

**Popis elektro nářadí****AKUMULÁTOROVÝ VRTACÍ ŠROUBOVÁK Drivefixx**

1. Nastavení točivého momentu
2. Spínač převodu - dva chody (Hi / LOW)
3. Větrací otvory
4. Převod
5. Spínač směru otáčení
6. (VPŘED/BLOKOVÁNÍ ZAPNUTÍ/ZPĚT)
7. Spínač Zapnout/Vypnout
8. LED světlo
9. Rychloupínací sklíčidlo 10 mm
10. Akublok



### **AKU PROVOZ ZOBRAZENÍ STAVU NABITÍ**

Když začne LED světlo rychle a nepřetržitě blikat, jakmile stisknete spínač k zapnutí vrtacího šroubováku, je stav nabití akubloku již nedostatečný a akublok je nutno nabít.

Oproti jiným typům akumulátorů dávají lithium ionové akumulátory po celou dobu chodu rovnoměrný výkon. Nářadí nepodléhá pomalému, stálému poklesu výkonu během použití. Nenadálý pokles výkonu poukazuje na to, že doba chodu akubloku se blíží ke konci a že je třeba ho znovu nabít.

#### **UPOZORNĚNÍ:**

LED světlo může také blikat při přetížení nebo příliš vysoké teplotě (viz OCHRANA AKUMULÁTORU).

### **OCHRANA AKUMULÁTORU**

Spínání ochrany akumulátoru chrání akublok před extrémními teplotami, proti nadměrnému vybití a nadměrnému nabití. Aby byl akumulátor chráněn před poškozením a zvýšila se jeho životnost, vypne spínání ochrany akumulátoru akublok, jakmile by došlo k nadměrnému nabití nebo když je teplota během použití příliš vysoká. K tomu může dojít při silných točivých momentech, při blokování nebo při přetížení. Tento inteligentní systém vypne akublok, jakmile provozní teplota překročí 80°C a vrátí ho do normálního provozu, jakmile je teplota opět mezi 0°C a 50°C. LED světlo zobrazující provoz bliká pomalu, když spínání ochrany akumulátoru zaznamená přechodné přetížení.

#### **UPOZORNĚNÍ:**

Akumulátor lze automaticky nastavit zpět. Když LED světlo dále rychle bliká, poukazuje to na nízký stav nabití. Akumulátor zasuňte k nabíjení do nabíjecího zařízení. (Viz nahoře pod ZOBRAZENÍ STAVU NABITÍ.)

#### **UPOZORNĚNÍ:**

Podstatně kratší doba chodu po úplném nabití akubloku poukazuje na to, že akumulátor je již vyčerpaný a je nutno ho vyměnit.

### **PROVOZ PŘI NÍZKÝCH TEPLOTÁCH**

Tento lithium ionový akublok poskytuje při teplotách mezi 0°C a 40°C optimální výkon. Když je akublok velmi studený, může v první minutě provozu „pulzovat“, aby se sám ohřál. Akublok připojte k nářadí a nářadí používejte bez vysokého zatížení. Po cca jedné minutě se akublok ohřál a funguje normálně.

### **NABÍJENÍ AKUBLOKU - KDY?**

Před dalším nabíjením není třeba akublok úplně vybit. Lithium ionový akumulátor lze kdykoli nabít a nevytváří žádný „Memory efekt“, když se nabije po částečném vybití.

Akublok ve vhodnou dobu odejměte od nářadí. Před delší dobou provozu nabití akubloku ještě jednou oživte.

Na základě neklesajícího výkonu lithium ionových akumulátorů je nabíjení třeba pouze tehdy, když stav nabití akumulátoru je velmi nízký. Náhlý pokles výkonu poukazuje na velmi nízký stav nabití. Akublok je nutno nabít.

## NABÍJENÍ AKUBLOKU - JAK? UPOZORNĚNÍ:

Tento lithium ionový akublok se dodává částečně nabitý. Před prvním použitím akublok kompletně nabijte. Úplně vybitý akublok se při teplotě okolního prostředí mezi 0° C a 40° C kompletně nabije za cca 30 minut.

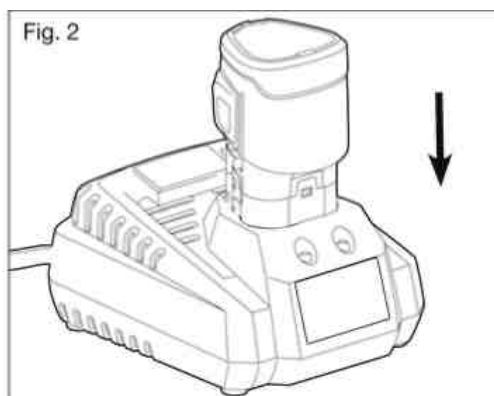
Lithium ionový akublok nabíjejte v dodaném nabíjecím zařízení.

Síťovou zástrčku nabíjecího zařízení zastrčte do el. sítě.

Akublok zastrčte do nabíjecího zařízení (obr. 2).

Zelené LED světlo bliká, když se akublok nabíjí. Jakmile je ukončen proces nabíjení, svítí stále zelené LED světlo nabíjecího zařízení. Když bliká červené LED světlo, je akumulátor vadný nebo je vadné spojení mezi akumulátorem a nabíjecím zařízením.

Akublok ponechaný v nabíjecím zařízení se úplně nabije, nedojde však k jeho nadměrnému nabití.



### UPOZORNĚNÍ:

Nabíjecí zařízení lze provozovat s většinou generátorů a měničů se jmenovitým výkonem 300 wattů nebo více.

## LED FUNKCE NABÍJECÍHO ZAŘÍZENÍ (obr. 3)



LED zobrazuje	VYSOKÁ TEPLOTA / TEPLOTA ZAŘÍZENÍ	ZÁVADA	AKUMULÁTOR SE NABÍJÍ	AKUMULÁTOR NABITÝ
Akublok	Akumulátor teplý studený	Závada	Nabíjení	Úplně nabitý
Červené LED světlo	Zapnuto	Bliká	Vypnuto	Vypnuto
Zelené LED světlo	Vypnuto	Vypnuto	Bliká	Zapnuto
Akce	Nabíjení začne, až bude teplota akumulátoru opět mezi 0° C - 40° C	Vadný akublok nebo nabíjecí zařízení	Nabití během 15 minut	Nabíjení ukončeno udržovací nabíjení

## NABÍJENÍ ZAHŘÁTÉHO AKUBLOKU

Když je teplota akubloku nad oblastí normální teploty, rozsvítí se červené LED světlo a zelené LED světlo zhasne. Když se akublok ochladí na cca 40° C, spustí nabíjecí zařízení automaticky proces nabíjení.

## NABÍJENÍ STUDENÉHO AKUBLOKU

Když je teplota akubloku pod oblastí normální teploty, rozsvítí se červené LED světlo a zelené LED světlo zhasne. Když se akublok ohřeje na cca 0° C, spustí nabíjecí zařízení automaticky proces nabíjení.

### ZÁVADA AKUMULÁTORU

Pokud nabíjecí zařízení rozezná problém, bliká červené LED světlo a zelené LED světlo nesvítí.

Pokud je akublok rozeznán jako vadný, vyjměte akublok a znovu ho zasuňte do nabíjecího zařízení. Když status LED světel napodruhé poukazuje na „vadný“ akublok, nabijte jiný akublok.

Když se jiný akublok bez problémů nabije, vadný akublok zlikvidujte podle předpisů (viz oddíl „Údržba“).

Pokud již byl jiný akublok rovněž rozeznán jako „vadný“, je pravděpodobná závada nabíjecího zařízení.

### AKUMULÁTOR SE NABÍJÍ

Když se akublok nabíjí při normální teplotě okolního prostředí (0° C až 40° C), bliká zelené LED světlo a červené LED světlo nesvítí. Akublok se během cca 30 minut kompletně nabije.

### AKUMULÁTOR NABITÝ

Když je teplota akubloku v normální oblasti teploty, svítí zelené LED světlo a červené LED světlo nesvítí. Akublok je úplně nabitý a je připraven k provozu. Akublok ponechaný v nabíjecím zařízení se úplně nabije, nedojde však k jeho nadměrnému nabití.

### UPOZORNĚNÍ:

Při několikerém nabíjení se může nabíjecí zařízení ohřát. To je součást normálního provozu nabíjení. Nabíjení provádějte pouze v dobře větraných prostorách.

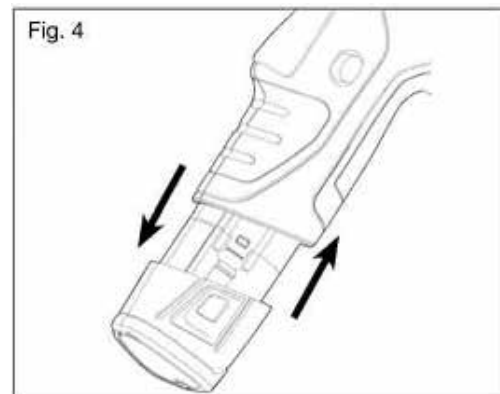
### NASAZENÍ AKUBLOKU (obr. 4)

Zajistěte, aby vrtací šroubovák byl na „OFF“ - Vypnuto.

Vyčnívající žebro akubloku nasměrujte na drážky ve vrtacím šroubováku a akublok vsuňte do vrtacího šroubováku.

### UPOZORNĚNÍ:

Před použitím nářadí zajistěte, aby aretace na akubloku zapadla a akublok byl na nářadí zajištěn.



### VYJMUTÍ AKUBLOKU (obr. 4)

Spínač k zapnutí vrtacího šroubováku aretujte do střední polohy nastavením směrového spínače (vpřed / zpět / blokováni zapnutí).

K vyjmutí akubloku stiskněte dolů odblokovávací tlačítka umístěná na obou stranách akubloku.

Zatáhněte za akublok a vyjměte ho z nářadí.



### POZOR:

Při nasazování akubloku do nářadí zajistěte, aby vyčnívající žebro na akubloku bylo v jedné řadě s drážkou uvnitř vrtacího šroubováku a aby aretace správně zapadla. Neodborná montáž akubloku může poškodit vnitřní konstrukční díly.

### VAROVÁNÍ:

Nářadí poháněné akumulátorem je vždy v provozním stavu. Proto musí být spínač směru otáčení vždy aretován, když nářadí není používáno.

## Obsluha akumulátorového vrtacího šroubováku

### SPÍNAČ K ZAPNUTÍ (obr. 5)

Abyste zapnuli vrtací šroubovák, stiskněte spínač k zapnutí. K vypnutí spínač pusťte.

### PLYNULÁ REGULACE POČTU OTÁČEK (obr. 5)

Pro vyšší počet otáček stiskněte se zvýšeným tlakem spínač k zapnutí s plynulou regulací počtu otáček, pro nižší počet otáček tiskněte s menším tlakem.

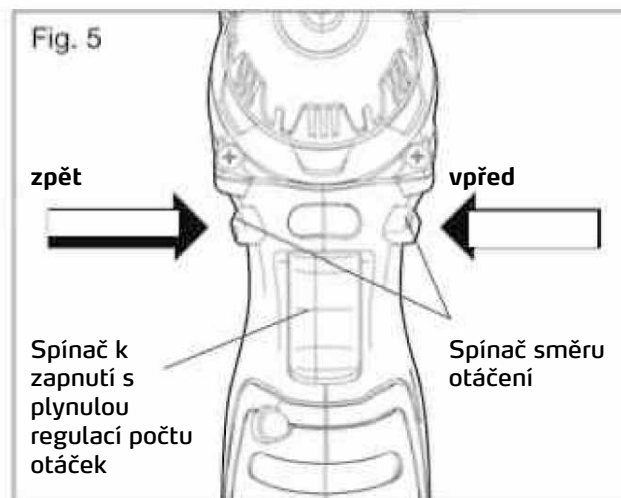
### SPÍNAČ SMĚRU OTÁČENÍ (VPŘED / BLOKOVÁNÍ ZAPNUTÍ / ZPĚT) (obr. 5).

Směr otáčení bitu lze přepnout spínačem nad spínačem k zapnutí. Při držení vrtacího šroubováku v normální provozní poloze:

K vrtání posuňte spínač směru otáčení na levou stranu vrtacího šroubováku.

Pro chod zpět posuňte spínač směru otáčení na pravou stranu vrtacího šroubováku.

Aby se zabránilo neúmyslnému zapnutí, přepněte spínač do polohy OFF Vypnuto (blokování zapnutí uprostřed), pokud vrtací šroubovák nebude používán.



#### POZOR:

Abyste zabránili poškození převodu, směr otáčení je třeba měnit pouze v klidovém stavu.

#### UPOZORNĚNÍ:

Vrtací šroubovák nepracuje, dokud spínač směru otáčení správně nezapadne vlevo nebo vpravo.

#### ELEKTRICKÁ BRZDA

Abyste zastavili vrtací šroubovák, pusťte (uvolněte) spínač k zapnutí a počkejte až se sklíčidlo úplně zastaví. Sklíčidlo se pomocí elektrické brzdy rychle zbrzdí. Tato funkce se automaticky aktivuje, jakmile pustíte spínač k zapnutí.

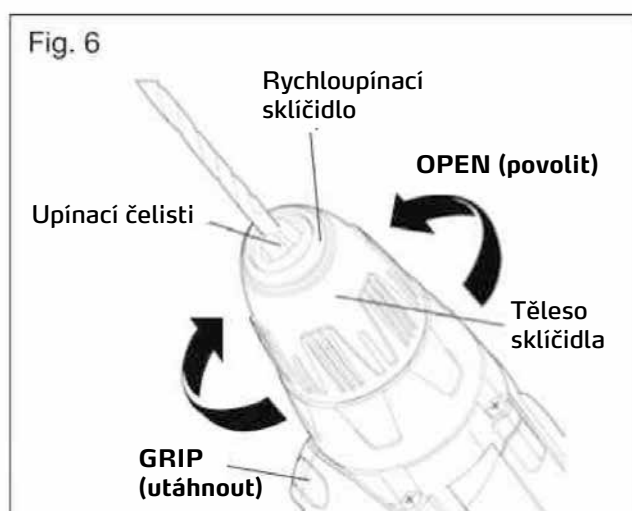
### RYCHLOUPÍNACÍ SKLÍČIDLO (obr. 6)

Vrtací šroubovák je vybaven rychloupínacím sklíčidlem k upínání a vyjímání vrtáků do upínacích čelistí. Šipka na sklíčidle ukazuje, kterým směrem je třeba otočit sklíčidlem k utáhnutí (GRIP) nebo povolení (OPEN) vrtáku v upínacích čelistech.



#### VAROVÁNÍ:

Upínací čelisti na vrtáku vrtacího šroubováku nedotahujte pomocí otáčení vrtacího šroubováku, zatímco rukou držíte těleso sklíčidla. Těleso sklíčidla se může v ruce protočit nebo Vaše ruka může sklouznout a dotknout se rotujícího vrtacího šroubováku. To může zapříčinit nehodu a v důsledku toho těžký úraz.



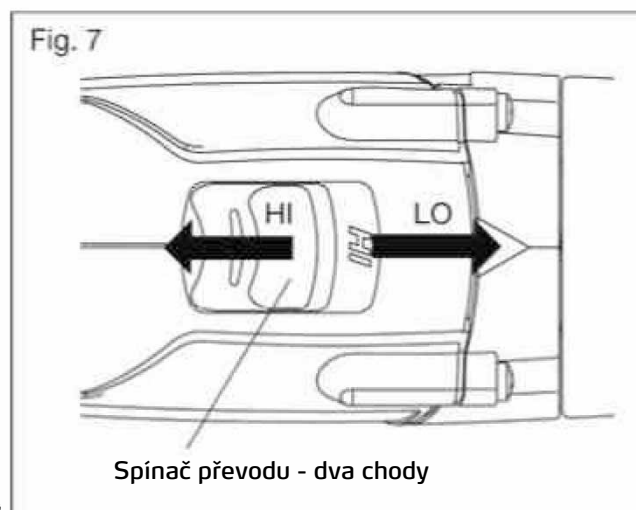
### PŘEVOD - DVA CHODY (obr. 7)

Vrtací šroubovák je vybaven převodem pro dva chody k vrtání příp. šroubování v pomalém (LO) nebo rychlém (HI) chodu. Pomocí posuvného spínače na horní straně nářadí lze zvolit chod LO (pomalý) příp. HI (rychlý).

Pokud bude vrtací šroubovák provozován v pomalém chodu LO, sníží se počet otáček a vrtací šroubovák má menší sílu a vyšší točivý moment. V rychlém chodu HI se zvýší počet otáček a vrtací šroubovák má vyšší hnací výkon. Pomalý chod LO využijete k použití s intenzivním výkonem a točivým momentem a rychlý chod HI využijete k rychlému vrtání a šroubování.

Pomalý chod LO využijete k předvrtání bez důlčičku, k vrtání do kovů nebo plastů, k vrtání do keramiky nebo k použití s intenzivním točivým momentem (viz dole).

Rychlý chod HI se lépe hodí pro vrtání do dřeva a dřevovláknitých materiálů.



#### UPOZORNĚNÍ:

Vrtací šroubovák neprovozujte delší dobu v pomalém chodu LO. Provoz v pomalém chodu LO může při stálém používání vést k přehřátí vrtacího šroubováku. Při přehřátí vrtací šroubovák ochladte provozem bez zatížení v rychlém chodu HI.

#### POZOR:

Nikdy neměňte chod u stroje za provozu. Nedodržení tohoto upozornění může vést k těžkému poškození vrtacího šroubováku.

### NASTAVITELNÁ SPOJKA TOČIVÉHO MOMENTU (obr. 8)

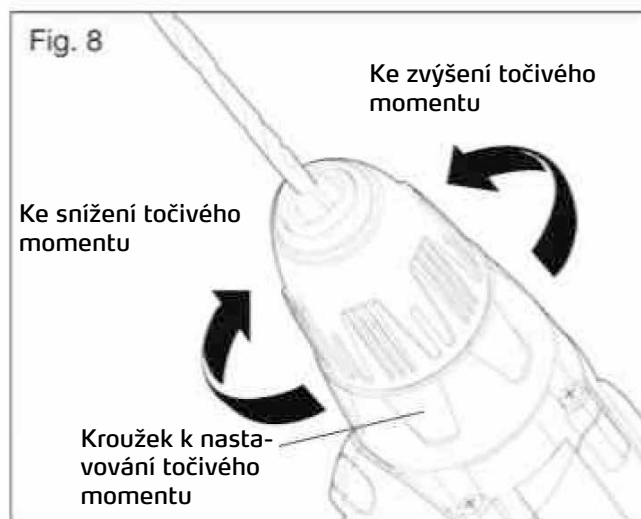
Spojku točivého momentu lze nastavit do 17 stupňů. Čím vyšší je točivý moment, tím více síly použije vrtací šroubovák, aby předmět přišrouboval buď v chodu pomalém LO nebo rychlém HI.

Pokud je vrtací šroubovák používán k různým typům šroubování, točivý moment zvýšte nebo snižte, abyste zabránili poškození hlav šroubů, závitů, obráběných kusů atd.

Točivý moment nastavte otáčením kroužku k nastavování točivého momentu.

Nastavení závisí na úloze a také na typu použití, na upevňovacím zařízení a na materiálu. Zpravidla se používá vyšší točivý moment pro větší šrouby. Když je točivý moment příliš vysoký, mohou být šrouby poškozeny nebo se zlomit.

Pro obtížné práce jako například odstraňování částečně strženého šroubu nastavte nízký točivý moment. Pro práce jako vrtání do tvrdého dřeva nastavte vyšší točivý moment.



#### UPOZORNĚNÍ:

Při nastavování spojky točivého momentu dbejte na to, aby spínač chodu buď byl kompletně v poloze LO nebo HI.

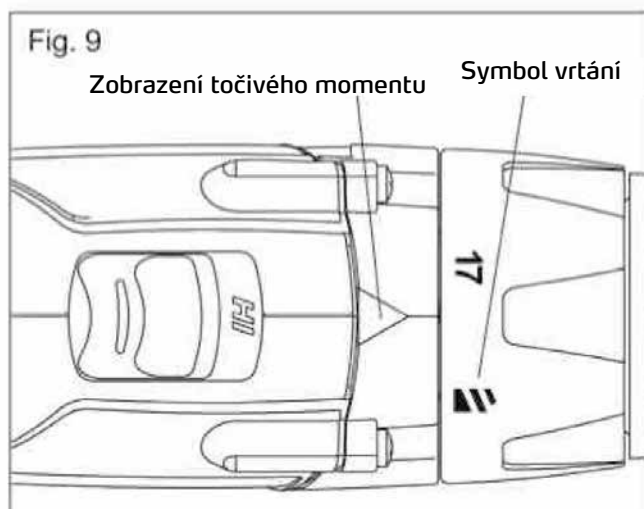
#### POZOR:

Točivý moment nikdy nenastavujte u stroje za provozu.

### MÓD VRTÁNÍ (obr. 9)

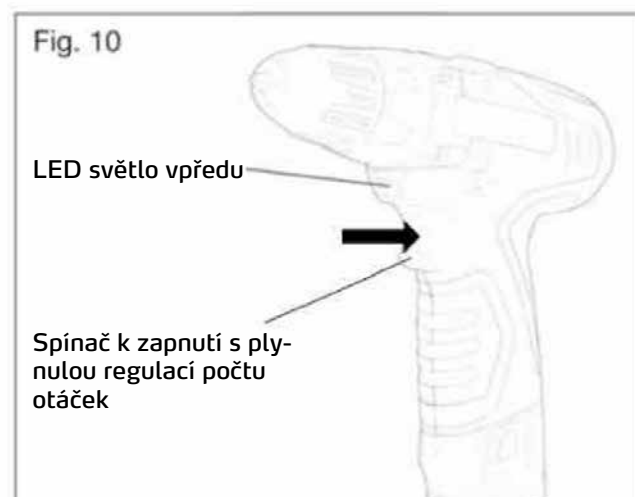
Zvolte mód vrtání pro použití k vrtání a jinému těžkému zatížení.

Ke zvolení módu vrtání je třeba kroužek k nastavování točivého momentu otočit tak, aby symbol vrtání a zobrazení točivého momentu (šipka) byly v jedné řadě a následně v této poloze aretovat.



### LED SVĚTLO VPŘEDU (obr. 10)

LED světlo vpředu pod upínacím sklíčidlem se zapne, jakmile je stisknutý spínač k zapnutí. Tím je povrch obráběného kusu při práci v nedostatečně osvětlených oblastech dodatečně osvětlen. Jakmile je uvolněn spínač k zapnutí, LED světlo vpředu se opět vypne.



### ZASUNUTÍ VRTÁKŮ (obr. 11)

Spínač k zapnutí aretujte nastavením směrového spínače do polohy OFF (poloha uprostřed).

Upínací čelisti rozevřete příp. zavřete tak, aby otvor byl poněkud větší než používaný vrták.

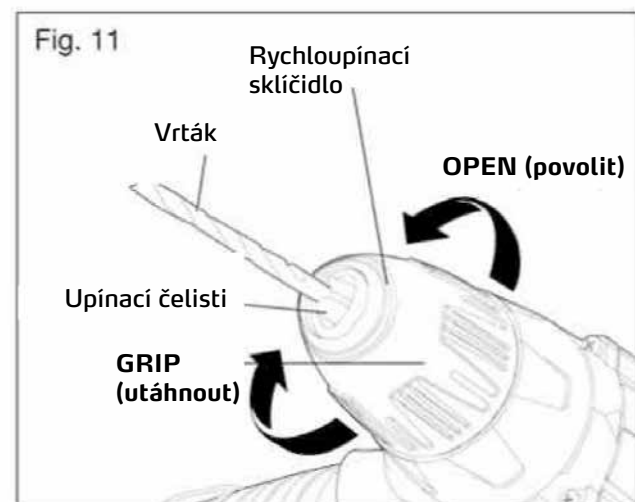
Přední stranu vrtacího šroubováku lehce nadzdvihněte, aby vrták nevyšel z upínacích čelistí.

Zasaňte vrták.

### UPOZORNĚNÍ:

Těleso sklíčidla otočte ve směru šipky označené GRIP, aby se zavřely upínací čelisti. K dotahování nebo povolování upínacích čelistí nepoužívejte žádný klíč.

Upínací čelisti na vrtáku bezpečně dotáhněte.





## VYJMUTÍ VRTÁKŮ (obr. 11)

Spínač k zapnutí aretujete nastavením směrového spínače do polohy OFF (poloha uprostřed).

Rozevřete upínací čelisti.



### UPOZORNĚNÍ:

Těleso sklíčidla otočte ve směru šipky označené OPEN, aby se rozevřely upínací čelisti. K dotahování nebo povolování upínacích čelistí nepoužívejte žádný klíč.

Vyjměte vrták.



### VAROVÁNÍ:

Vrták vložte rovně do upínacích čelistí. Vrták nevkládejte do upínacích čelistí našikmo a ty potom nedotahujte (viz obrázek 12). To může vést k tomu, že vrták bude vyhozen z vrtacího šroubováku, čímž může být způsoben těžký úraz nebo zapříčiněno poškození upínacích čelistí.

### VRTÁNÍ (obr. 13)

Zkontrolujte, zda se směrový spínač nachází ve správné poloze (vpřed nebo zpět).

Obráběný kus, do kterého budete vrtat, pevně upněte do svěráku nebo svěrek, aby se zabránilo natočení obráběného kusu během vrtání.

Vrtací šroubovák držte bezpečně a vrták přidržíte u místa k vrtání

Stiskněte spínač k zapnutí, aby se zapnul vrtací šroubovák.

Vrtákem pohybujte směrem do obráběného kusu, přičemž je třeba použít právě tak velký tlak, aby vyvrtávání stále pokračovalo. Nevyvíjejte příliš vysoký tlak na nářadí, ani nevyvíjejte žádný boční tlak, aby se vrtání prodloužilo.

Při vrtání do tvrdých, hladkých povrchů předem vyhlubte důlek pomocí důlkovače. Tím se zabrání tomu, aby vrták na začátku vrtání sklouzl.

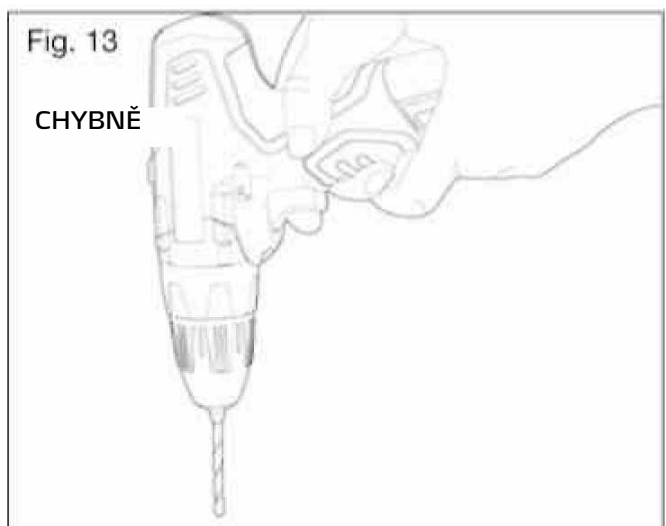
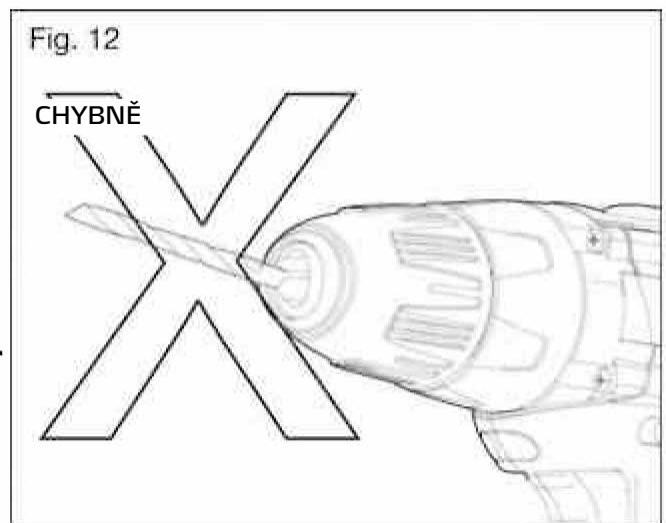
Při vrtání do kovu dejte na vrták lehký olej, aby byl vrták chráněn před přehřátím. Olej prodlužuje dobu životnosti vrtáku a ulehčuje vrtání.

Pokud je vrták svírán v obráběném kusu nebo se vrták odtrhuje, vrtací šroubovák okamžitě vypněte. Vrták z obráběného kusu odstraňte a stanovte příčinu svírání.



### VAROVÁNÍ:

Tento vrtací šroubovák je vybaven elektrickou brzdou. Pokud brzda funguje bezvadně, mohou být ve větracích drážkách v krytu vidět jiskry. To je normální a je to důsledkem procesu brzdění.



## **VRTÁNÍ DO DŘEVA**

Pro nejlepší možné výsledky používejte vrtáky do dřeva.

Vrtání začněte s velmi nízkým počtem otáček, abyste zabránili sklouznutí vrtáku z místa vrtání.

Jakmile se vrták propracuje do materiálu, zvyšte počet otáček.

Při vrtání otvorů skrz (prostupů) vložte dřevěný špalík za obráběný kus, aby se u vyvrtaných otvorů zabránilo drsným nebo odštípaným okrajům na zadní straně.

## **VRTÁNÍ DO KOVU**

Pro nejlepší možné výsledky používejte vrtáky k vrtání do kovu nebo oceli.

Při vrtání do kovu dejte na vrták lehký olej, aby byl vrták chráněn před přehřátím. Olej prodlužuje dobu životnosti vrtáku a ulehčuje vrtání.

Vrtání začněte s velmi nízkým počtem otáček, abyste zabránili sklouznutí vrtáku z místa vrtání.

Pracujte s počtem otáček a tlakem na nářadí, čímž se umožní obrábění bez přehřátí vrtáku. Příliš vysoký přitlačný tlak: Přehřívá vrták. Opotřebovává ložiska. Ohýbá nebo opaluje vrtáky. Mlmostředně nebo nerovnoměrně vyvrtané otvory.

## **VRTÁNÍ DO ZDIVA**

Pro nejlepší možné výsledky při vrtání do pálených cihel, dlaždic, betonu atd. používejte vrtáky k vrtání do kamene (špička z tvrdokovu).

Pracujte s počtem otáček a tlakem na nářadí, čímž se umožní obrábění bez přehřátí vrtáku. Příliš vysoký přitlačný tlak: Přehřívá vrták. Opotřebovává ložiska. Ohýbá nebo opaluje vrtáky. Mlmostředně nebo nerovnoměrně vyvrtané otvory.

Pro nejlepší výsledky v pálených cihlách použijte lehký tlak při středním počtu otáček.

U tvrdých materiálů jako beton použijte ještě větší tlak.

Při vrtání do dlaždic vyzkoušejte vrtání na kousku dlaždice, abyste stanovili optimální počet otáček a optimální přitlačný tlak.

Vrtání začněte s velmi nízkým počtem otáček, abyste zabránili sklouznutí vrtáku z místa vrtání.

## **VAROVÁNÍ:**

Během práce s vrtacím šroubovákem nebo při tvorbě prachu zásadně noste ochranné nebo bezpečnostní brýle s boční ochranou. Pokud se vyskytuje hodně prachu, je kromě toho třeba si nasadit protiprachovou masku.



### **ÚDRŽBA**

#### **VAROVÁNÍ:**

Aby se zabránilo těžkým úrazům, odstraňte akublok z nářadí před prováděním jakýchkoli prací na čištění a údržbě.



#### **VAROVÁNÍ:**

Při údržbě používejte výhradně originální náhradní díly. Použití jiných dílů může zapříčinit nebezpečí nebo věcné škody.

#### **VAROVÁNÍ:**

Nedoporučuje se používat k čištění vrtáku stlačený vzduch. Pokud lze přístroj očistit pouze stlačeným vzduchem, při čištění nářadí stlačeným vzduchem vždy noste ochranné nebo bezpečnostní brýle s boční ochranou. Pokud se vyskytuje hodně prachu, je kromě toho třeba si nasadit protiprachovou masku.

## **SERVIS a ÚDRŽBA VAROVÁNÍ:**



Aby byla zaručena provozní bezpečnost, musí všechny opravy a údržbové práce provádět kvalifikovaný servisní partner firmy STORCH.

Nářadí nevystavujte dešti.

### **Čištění:**

K čištění plastových dílů nepoužívejte rozpouštědla. Většina plastových dílů je náchylná k poškození různými druhy rozpouštědel a při jejich použití může dojít k porušení těchto dílů. Nečistoty, uhelný prach atd. odstraňte čistým hadříkem.

### **Mazání:**

Protože jsou všechna ozubená kola v tomto nářadí namazána množstvím vysoce kvalitního maziva, které je za normálních podmínek dostatečné pro celou dobu životnosti nářadí, není třeba žádné další mazání.

Elektrické nářadí nesmí být likvidováno s domovním odpadem. Musí se odevzdat do sběrný k tomu určené. obraťte se na příslušné úřady v místě nebo na Vašeho obchodníka.

### **Li ion:**

Akubloky / akumulátory nelikvidujte v domovním odpadu a nevhazujte je do ohně nebo vody. Akubloky / akumulátory musí být shromažďovány, recyklovány a likvidovány způsobem, který je šetrný k životnímu prostředí.

## 7. Záruka

### **Záruční podmínky**

U našich přístrojů platí zákonné záruční lhůty 12 měsíců od data zakoupení/data faktury obchodního konečného zákazníka. Pokud jsou delší lhůty v cestě námi vypsanému prohlášení o záruce, jsou zvláště vyznačeny v návodu k obsluze příslušných přístrojů.

### **Uplatňování**

V případě záručního příp. garančního případu žádáme, aby bylo zasláno kompletní zařízení dohromady s fakturou do našeho střediska Logisitk Center v Berka nebo do námi autorizované servisní stanice.

### **Nárok na záruku příp. garanci**

Nároky na záruku existují výhradně u materiálu nebo výrobní vady a také výhradně při používání přístroje v souladu s určeným účelem. Díly podléhající opotřebení (např. akubloky, bity) nespádají do takovýchto nároků. Veškeré nároky zanikají zamontováním dílů cizího původu, při nepřiměřeném zacházení a skladování a také při zřejmém nedodržování provozního návodu.

### **Provádění oprav**

Veškeré opravy smějí být prováděny výhradně naším závodem nebo servisními stanicemi autorizovanými firmou STORCH.

## Prohlášení o shodě ES

Název / adresa firmy, která vystavila prohlášení : STORCH Malerwerkzeuge & Profigeräte GmbH  
Platz der Republik 6-8  
D - 42107 Wuppertal

Wir erklären hiermit:

Tímto prohlašujeme:

ŽE NÁSLEDNĚ UVEDENÉ NÁŘADÍ NA ZÁKLADĚ SVÉ KONCIPACE A DRUHU KONSTRUKCE A TAKÉ V PROVEDENÍ NÁMI UVEDENÉM DO PROVOZU ODPOVÍDÁ PŘÍSLUŠNÝM ZÁKLADNÍM BEZPEČNOSTNÍM POŽADAVKŮM A POŽADAVKŮM K OCHRANĚ ZDRAVÍ SMĚRNIC ES.

Při námi neodsouhlasené změně nářadí ztrácí toto prohlášení svou platnost.

Označení nářadí:	Akumulátorový vrtací šroubovák
Typ nářadí:	Drivefixx
Další detaily:	10,8 V
Rok CE-označení produktu:	2010

### Použité směrnice ES:

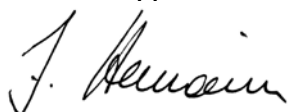
Směrnice o strojích	2006 / 42 / EG
Směrnice o nízkém napětí	2006 / 95 / EG
Směrnice o elektromagnetické kompatibilitě	2004 / 108 / EG

### Použité harmonizované normy:

EN 60745-1  
EN60745-2-1  
EN60745-2-2  
EN55014-1  
EN55014-2  
EN61000-3-2  
EN61000-3-3  
EN60335-1  
EN60335-2-29  
EN62233

### Zplnomocněnec k sestavení technických podkladů:

STORCH Malerwerkzeuge & Profigeräte GmbH  
Platz der Republik 6-8  
42107 Wuppertal



Jörg Heinemann  
- Jednatel -

Wuppertal, v říjnu 2010





Art.-Nr.	Bezeichnung
62 00 00	Akku-Bohrschrauber Drivefixx 10,8 V
62 00 30	Ersatz-Akku 10,8 V
62 00 40	Akku-Ladegerät

Art. no.	Description
62 00 00	Drivefixx 10.8 V Cordless Drill Driver
62 00 30	Replacement battery 10.8 V
62 00 40	Battery charger

Art. nr.	Beschrijving
62 00 00	Accu-schroefboormachine Drivefixx 10,8 V
62 00 30	Vervangende accu 10,8 V
62 00 40	Acculader

Výr. č.	Označení
62 00 00	Akumulátorový vrtací šroubovák Drivefixx 10,8 V
62 00 30	Náhradní akumulátor 10,8 V
62 00 40	Nabíjecí zařízení akumulátoru

Référence	Désignation
62 00 00	Perceuse-visseuse Drivefixx 10,8 V
62 00 30	Pile rechargeable de rechange 10,8 V
62 00 40	Chargeur de batterie

N. art.	Denominazione
62 00 00	Trapano avvitatore a batteria Drivefixx 10,8 V
62 00 30	Accumulatore di ricambio 10,8 V
62 00 40	Caricabatterie



Malenwerkzeuge & Profigeräte GmbH

Platz der Republik 6 - 8  
D-42107 Wuppertal  
Telefon: +49 (0)2 02 . 49 20 - 0  
Telefax: +49 (0)2 02 . 49 20 - 111  
info@storch.de  
www.storch.de

H 002602  
06-2018