



**Einscheiben-Schleifmaschine ESM 1500**

**Enkelschijf-slijpmachine ESM 1500**

**Ponceuse monodisque ESM 1500**

**Molatrice monopiatto ESM 1500**

**Single disc sanding machine ESM 1500**

**Jednokotoučového brousícího stroje ESM 1500**

DE

NL

FR

IT

GB

CZ



DE

### Vielen Dank

für Ihr Vertrauen zu STORCH. Mit dem Kauf haben Sie sich für ein Qualitäts-Produkt entschieden. Haben Sie trotzdem Anregungen zur Verbesserung oder aber vielleicht einmal ein Problem, so freuen wir uns sehr, von Ihnen zu hören.

Bitte sprechen Sie mit Ihrem Außendienst-Mitarbeiter oder in dringenden Fällen auch mit uns direkt.

### Mit freundlichen Grüßen STORCH Service Abteilung

Telefon: +49 (0)2 02 . 49 20 - 112  
Fax: +49 (0)2 02 . 49 20 - 244  
kostenlose Service-Hotline: 08 00. 7 86 72 47  
kostenlose Bestell-Hotline: 08 00. 7 86 72 44  
kostenloses Bestell-Fax: 08 00. 7 86 72 43  
(nur innerhalb Deutschlands)

### Inhaltsverzeichnis

	<u>Seite</u>
<b>1. Sicherheits-Hinweise</b>	<b>2</b>
1.1 Elektrischer Anschluss	3
1.2 Personal	3
1.3 Betrieb	4
<b>2. Produktinformation</b>	<b>4</b>
2.1 Technische Beschreibung	4
2.2 Anwendungsgebiete	4
2.3 Technische Daten	5
2.4 Lieferumfang	5
2.5 Zubehör / Montage Absaugmanschette	5
2.6 Zubehör-Scheiben/-Teller/-Schleifpapier	5 - 6
<b>3. Sicherheitsmassnahmen</b>	<b>7</b>
3.1 Bestimmungsgemäße Verwendung	7
3.2 Elektrischer Anschluss	7
3.3 Vorschriften	7
3.4 Unfallverhütung	7
<b>4. Bedienung</b>	<b>8</b>
4.1 Montage der Führungsstange	8
4.2 Arbeitsgeräte einsetzen	8
4.3 Inbetriebnahme	8
4.4 Arbeitsweise	8
4.5 Transport	9
<b>5. Pflege und Wartung</b>	<b>9</b>
<b>6. Ersatzteile</b>	<b>9 - 13</b>
<b>7. Garantiebedingungen</b>	<b>14</b>
<b>8. Konformitätserklärung</b>	<b>15</b>

### 1. Sicherheits-Hinweise

Bei Nichtbeachtung oder Nichteinhaltung der auf dieser Maschine oder in dieser Bedienungsanleitung angebrachten Symbole, kann dies zu schweren Verletzungen bis hin zum Tode des Bedieners oder umstehenden Personen kommen.



GEBOT



WARNUNG



HINWEIS



VERBOT

## 1.1 Elektrischer Anschluss



Das Gerät besitzt einen Spannungsbereich, von dem eine elektrische Gefahr für Mensch und Tier ausgehen kann. Dieser darf nur von autorisierten Personen aufgeschraubt und / oder demontiert werden. Ebenso dürfen Instandhaltung und Reparaturen nur von Elektrofachkräften und autorisierten Fachwerkstätten ausgeführt werden. Der Betrieb des Gerätes geschieht auf eigene Verantwortung und Gefahr des Käufers / Nutzers.



Bei Arbeiten an der Maschine immer Netzstecker ziehen! Bei Wartungsarbeiten, Austauschen von Bauteilen können beim Bediener und/oder umstehenden Personen Verletzungen verursacht werden, wenn die Maschine am Stromnetz angeschaltet ist.



Das Kabel fern vom unteren Teil der Maschine halten, damit der Drehteller nicht mit ihm in Berührung kommt. Das Kabel immer über der Maschine angehoben halten. Bei Überfahren oder Beschädigung des Kabels durch die Maschine kann es zu Unfällen durch Stromschlag kommen. Die Maschine ist nur für den Innenbereich geeignet. Gefahr durch Stromschlag. Die Maschine nicht Wasser oder Regen aussetzen.



Maschine nur an die auf dem Typenschild angegebenen elektrischen Werte anschließen. Kontrolle vor Inbetriebnahme.



Maschine nur an zugelassenen Stromkabel und Stecker anschließen. Für Europa müssen Stromkabel vom zugelassenen Typ HAR Bezeichnung HO5VV-3x2,5 mm<sup>2</sup>, und Stecker vom zugelassenen Typ 2P+T16A-250V verwendet werden. Beim Gebrauch der Maschine mit Kabeln mit ungenügendem Querschnitt und/oder übermäßiger Länge, kann es zu Schäden an Personen oder Sachen kommen.

Elektrische Einrichtungen wie Relais, Schutzkreis oder die Spannungsleitung von einem autorisierten Elektriker überprüfen lassen. Wenn der Spannungskreis wiederholt auslöst oder unterbemessen ist, kann er zu Todesfällen durch Stromschlag führen.



Niemals mit beschädigtem Kabel oder Stecker arbeiten. Verschlissene oder beschädigte Kabel oder Stecker müssen von einer Elektrofachkraft oder von einer autorisierten STORCH Service-Station (kostenlose Technik-Hotline 0800 – 7867247) ersetzt werden.



Die Erdungsleitung nie abschalten oder unbrauchbar machen. Der Gebrauch dieser Maschine in einem nicht geerdeten Stromkreis kann zu Todesfällen durch Stromschlag führen. Lassen Sie das Gerät von einer Elektrofachkraft oder einer autorisierten STORCH Service-Station überprüfen wenn die Erdungsleitung fehlt oder wenn man glaubt, dass der Stromkreis über keine angemessene Erdung verfügt.



Die Maschine nicht benutzen, wenn das Kabel beschädigt ist. Nicht am Kabel ziehen, um die Maschine zu bewegen. Der Gebrauch dieser Maschine mit einem beschädigten Kabel kann einen elektrischen Schlag verursachen.

## 1.2 Personal



Der Bediener soll vor Inbetriebnahme über den Gebrauch der Maschine unterrichtet werden. Eine Nichtbeachtung der Bedienungsanleitung vor Inbetriebnahme, Regulierung oder Wartung könnte Verletzungen an Personen oder Sachen verursachen.



Alle Sicherheitsanweisungen lesen und einhalten. Sich versichern, dass Typenschild, Sicherheits-Symbole wie Gebote – Warnungen- Vorsichtsmaßnahmen und die Anweisungen an der Maschine angebracht sind. Bei Nichtbeachtung oder Nichteinhaltung der sich auf dieser Maschine oder in dieser Bedienungsanleitung befindlichen Anweisungen können schwere Verletzungen und / oder Schäden verursacht werden.



Während des Gebrauchs der Maschine immer Schutzbrille, Schutzanzug, Staubmundschutz und Gehörschutz tragen. Während des Ablösens können Geräusche von so hoher Intensität auftreten, die bei langem Andauern eine Schädigung des Gehörgangs zur Folge haben können. Ohne Schutzanzüge oder -Vorrichtungen während des Ablösens können Augen oder Körper verletzt werden. Staub kann sich in der Luft verbreiten und während des Gebrauchs der Maschine eingeatmet werden.



Hände, Füße und nicht anhaftende Teile der Kleider weit von den in Arbeit befindlichen Maschinen-Teilen entfernt halten. Die Teile in Bewegung dieser Maschine können schwere Verletzungen und/oder Schäden verursachen.

## 1.3 Betrieb



Benutzen Sie nur das empfohlene Zubehör und versichern Sie sich über die einwandfreie Funktion. Benutzen Sie nur Original STORCH Ersatzteile und Zubehör. Beim Auswechseln von Ersatzteilen oder elektrischen Anschlüssen müssen die vom Hersteller vorgegebenen technischen Daten eingehalten, bzw. Originalersatzteile verwendet werden. Eine Maschine darf nicht benutzt werden, falls der Zustand aller Anschlussleitungen oder Bauteile nicht einwandfrei ist.



### Arbeitssicherheit

Die STORCH Einscheiben-Schleifmaschinen sind nach dem Stand der Technik und anerkannten sicherheitstechnischen Regeln gefertigt. Dennoch können bei unsachgemäßer Verwendung Gefahren für Personen, sowie die Beeinträchtigung der Maschine und anderer Sachwerte entstehen. Beim Arbeiten mit der Maschine ist auf Dritte, insbesondere auf Kinder, zu achten. Beim Ausfall der Maschine muss diese sofort abgeschaltet und vom Netz getrennt werden, damit keine weiteren Schäden oder Beschädigungen auftreten können.



### Bestimmungsgemäße Verwendung

Diese Einscheiben-Schleifmaschine ist mit speziellem Zubehör zum Schleifen, Anrauen und Abtragen am Boden geeignet. Der Bediener wird ausdrücklich darauf hingewiesen, dass die Maschine ausschließlich bestimmungsgemäß eingesetzt werden darf. Für den Fall, dass die Maschine nicht bestimmungsgemäß eingesetzt wird, geschieht dies in der alleinigen Verantwortung des Anwenders. Jegliche Haftung des Herstellers entfällt somit.

## 2. Produktinformation

### 2.1 Technische Beschreibung

Die STORCH Einscheiben-Schleifmaschinen ESM 1500 entfernt kraftvoll Belagreste, schleift Estriche aller Art und gespachtelte Unterböden.

Durch ein vielseitiges Zubehörsortiment findet die ESM 1500 ein umfangreiches Einsatzgebiet und hilft damit Zeit und Kosten einzusparen.

Durch Heben und Senken der Führungsstange wird die Maschine im Halbkreis über den Boden geführt. Dadurch können Unebenheiten beseitigt oder Belagsreste entfernt werden und es entsteht eine planebene Fläche.

In Sekundenschnelle sind Schleifmittel ausgewechselt. Die robuste Konstruktion der ESM 1500 gewährleistet eine lange Lebensdauer.

### 2.2 Anwendungsgebiete

#### Anwendungsbeispiele der Einscheiben-Schleifmaschine ESM 1500

#### Werkzeuge für die Untergrundbearbeitung:



#### Filzschleifteller

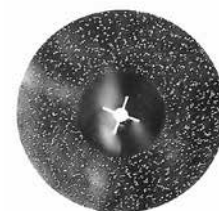
zur Aufnahme von doppel-seitigem Schleifpapier und Hartmetall-Schleifteller



#### Schleifpapier-Doppelseitig:

Körnung 16, 24, 30, 40, 60  
Schleifen von harten Oberflächen, Estrichen, Kleberresten, Spachtelmassen

Entfernen, von Kleberresten, Spachtelmassen, Farb- und Gipsresten sowie Unebenheiten.



#### Hartmetall-Schleifteller:

Schleifscheibe aus Metall mit HM-Split Körnung 24 und 36,

Zum Entfernen von Sinterschichten bei hartem Anhydrit-Estrich und Entfernen von Belags- und Kleberrückständen.

## 2.3 Technische Daten

Bezeichnung: ESM 1500  
Netzanschluss: 230 / 50 Hz  
Motorleistung: 1500 Watt  
Absicherung 6,6 A  
Drehzahl: 140 U/min  
Arbeitsbreite: Ø 375 mm  
Antrieb / Übersetzung: 3-Zahnradgetriebe für härtesten Einsatz  
Anschlusskabel: 12 m  
Gewicht: 42 kg  
Lautstärke: 72 dBA

## 2.4 Lieferumfang

Um einen sichern Transport zu gewährleisten, wird die Maschine in zwei Verpackungseinheiten angeliefert:

- I) Einscheiben-Schleifmaschine ESM 1500
- II) Führungsstange mit Anschlusskabel

## 2.5 Zubehör (nicht im Lieferumfang enthalten)

Absaugmanschette mit 2-Kanal Saugprinzip für Einscheiben-Schleifmaschine ESM 1500.

Wir empfehlen grundsätzlich aus gesundheitstechnischen Gründen zwingend bei allen Schleifarbeiten / Abtragsarbeiten die ESM 1500 mit Absaugmanschette und dem STORCH Schleifstaubsauger Vac Tec 25, Art.-Nr. 65 15 00 einzusetzen.

## Montageanleitung der Absaugmanschette (optionales Zubehör) an der ESM 1500:

### Lieferumfang Absaugmanschette:

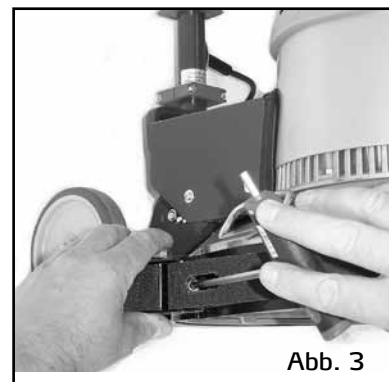
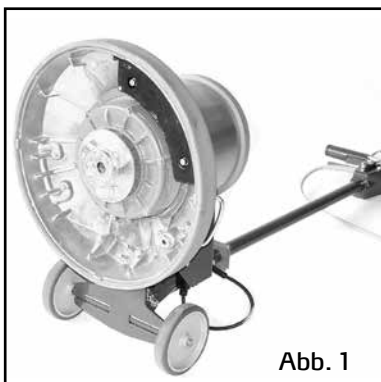
Saugring komplett mit Manschette, Kletthaftring, 2 Saugschläuche mit Y-Verteileradapter, Schlauchhalterung.

#### Schritt 1:

Maschine nach hinten kippen (Abb. 1). Schieben Sie anschließend den Absaugring gerade auf den äußeren unteren Gummiring (Abb. 2).

#### Schritt 2:

Befestigen Sie den Ring auf der linken und rechten Seite anhand der vier mitgelieferten Madenschrauben (Abb. 3).



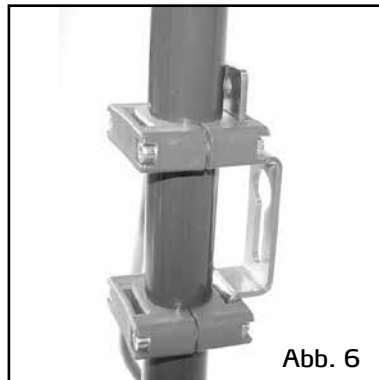


#### Schritt 3:

Stecken Sie die beiden Absaugstutzen so auf, dass die abgeschrägte Seite nach innen zeigt. Dann entsprechend der Tellerhöhe auf das gewünschte Niveau justieren und befestigen (Abb. 4).

#### Schritt 4:

Befestigen Sie den Y-Verteiler am hinteren Teil der Führungsstange wie abgebildet Abb. 5, 6 und 7. Achten Sie darauf, dass die rote Halterung ggf. etwas nach oben versetzt werden muss, damit die Lage der Aufnahme passend zur Länge der Schläuche ist.



#### Schritt 5:

Stecken Sie die Absaugschläuche an beiden Seiten auf die Stutzen und platzieren Sie den Klettthaftring so, dass die gewünschte Höhe bis zum Boden hin erreicht wird (Abb. 8).

#### Staubsauger anschließen:

Schließen Sie den Saugschlauch des Schleifstaubsaugers ebenfalls am Y-Verteileradapter an und befestigen Sie diesen mit der Schlauchhalterung (o. Abb.) an der Führungsstange der Schleifmaschine.

## 2.6 Werkzeuge für ESF 1500

- Filzschleifteller zur Aufnahme von doppelseitigem Schleifpapier und Hartmetallschleifteller, VE 1
- Ersatz Filzmatte Filzschleifteller, VE 1
- Schleifpapier Doppelseitig Ø 375 mm, Körnung 16, Körnung 24, Körnung 30, Körnung 40, Körnung 60, VE je 10 Blatt
- Hartmetall-Schleifteller, Ø 375 mm, Körnung 24, VE 1
- Hartmetall-Schleifteller, Ø 375 mm, Körnung 36, VE 1

### 3. Sicherheitsmaßnahmen

#### 3.1 Bestimmungsgemäße Verwendung

Die Einscheibenschleifmaschine ESM 1500 ist ausschließlich zur Untergrundvorbehandlung von Unterböden wie Schleifen und Aufräumen, sowie zur Oberflächenbehandlung wie Schleifarbeiten bestimmt - siehe Anwendungsgebiete -.

#### 3.2 Elektrischer Anschluss



Vor Gebrauch ist darauf zu achten, dass die elektrischen Anschlusswerte mit den Angaben auf dem Typenschild übereinstimmen.



Vor Pflege- und Wartungsarbeiten an der Maschine oder beim Wechseln von Zubehör **IMMER** den Netzstecker ziehen!!



Die Netzanschlussleitung darf nicht durch Befahren, Quetschen, Zerren, Reiben oder dergleichen beschädigt werden.



Die Netzanschlussleitung und die Verbindungsleitung zu den Zusatzgeräten müssen regelmäßig auf Schäden, Blankstellen, Schmorstellen usw. geprüft werden. Die Maschinen dürfen nicht benutzt werden, falls der Zustand der Netzanschlussleitungen nicht einwandfrei ist. Beim Auswechseln von Anschlussleitungen, Steckern, Kupplungen, Sicherungen oder Steckdosen müssen die vom Hersteller vorgegebenen technischen Daten bzw. Originalersatzteile verwendet werden. Die Kupplungen von Anschluss- oder Verlängerungsleitungen müssen Spritzwassergeschützt sein.

#### 3.3 Vorschriften



Niemals die Maschine bei senkrecht gestellter Führungsstange transportieren.



Beim Transport in Aufzügen sind die jeweils geltenden Benutzerhinweise und Sicherheitsvorschriften insbesondere Tragfähigkeit zu beachten.



Vorsichtig über Schwellen und Absätze fahren - es können Schäden an den Rändern bzw. den Bürsten oder Pads entstehen. Die Maschine ist nur für den Einsatz auf ebenen Flächen mit einer max. Steigung bis 2% bestimmt.



Bei Stillstand der Maschine muss diese sofort abgeschaltet werden um Bodenbelagsbeschädigungen zu vermeiden.

#### 3.4 Unfallverhütung



Nie die Maschine in senkrechter Stellung einschalten, sondern in Arbeitsstellung mit abgekippter Führungsstange.



Arbeiten immer von der Steckdose weg, damit das Kabel nicht überfahren wird. Der Arbeitsplatz befindet sich hinter der Maschine an der Führungsdeichsel.



Verhalten im Notfall: **NETZSTECKER ZIEHEN !**

## 4. Bedienung

### 4.1 Vorbereitung

Montage der Führungsstange:

- a.  
Zuerst die Führungsstange mit den 4 Befestigungsmuttern an den Maschinenkörper anschrauben und mit einem 13 mm Gabelschlüssel fest anziehen.
- b.  
Dann die elektrische Verbindung zwischen der Führungsstange und dem Maschinenkörper herstellen.
- c.  
Durch Ziehen des rechten, unteren Hebels an der Führungsstange diese entriegeln und nach vorn schwenken, bis die Führungsstange senkrecht steht und einrastet.

### 4.2 Einsetzen und Auswechseln der Werkzeuge in das Gerät

- a.  
Netzstecker ziehen.
- b.  
Die Maschine nach hinten abkippen und die Führungsstange auf den Boden legen.
- c.  
Das Werkzeug mit einer leichten Linksdrehung in die Mitnehmerscheibe einsetzen.
- d.  
Zum Herausnehmen das Werkzeug ruckartig nach rechts drehen und von der Mitnehmerscheibe abheben.

### 4.3 Inbetriebnahme

- a.  
Netzanschluss herstellen.



**MASCHINE BEIM EINSCHALTEN UND ARBEITEN FEST UND SICHER MIT BEIDEN HÄNDEN FÜHREN, NICHT VERKRAMPFT HALTEN !**

- b.  
Die Führungsstange durch Ziehen des rechten, unteren Hebels in die gewünschte, körpergerechte Arbeitsstellung abkippen und einrasten lassen, Hebel loslassen.
- c.  
Taste auf der Rückseite des Schaltergehäuses drücken und Schalterhebel betätigen (Sicherung gegen unbeabsichtigtes Einschalten).
- d. Taste loslassen, die Maschine ist eingeschaltet.



Loslassen der Schalterhebel schaltet die Maschine aus. Zum Einschalten und beim Arbeiten genügt es, nur einen der beiden Schalterhebel zu betätigen.

### 4.4 Arbeitsweise

- a.  
Die ESM 1500 ist Selbstläufer, das heißt, sie werden durch leichtes Anheben oder durch Drücken der Führungsstange nach unten, links oder rechts gesteuert.



Laufrichtung nach links: Führungsstange leicht nach unten drücken  
Laufrichtung nach rechts: Führungsstange leicht anheben.



**UM EIN ÜBERFAHREN DES NETZKABELS BEIM ARBEITEN ZU VERHINDERN, DAS KABEL ÜBER DIE SCHULTER LEGEN.**



## 4.5 Transport

- a. Fahrgestell nach unten abgeschwenken
- b. Führungsstange senkrecht stellen
- c. Maschine leicht nach hinten abkippen - Problemloser Transport mit dem Fahrgestell.

## 5. Pflege und Wartung



Die Maschinen bzw. Geräte sind vor Nässe, Frost und lang andauernder, ungehinderter Sonneneinstrahlung zu schützen.



Motor und Getriebe der Maschine sind wartungsfrei, lediglich der sich ablagernde Schmutz unter der Schutzhaube muss regelmäßig entfernt werden, damit eine gute Kühlung des Motors gewährleistet ist.



Maschinen und Zusatzgeräte nur mit trockenem oder mäßig angefeuchtetem Tuch mit Zusatz von mildem Reinigungsmittel reinigen. Keine Nassreinigung, da sonst der Verlust der elektrischen Sicherheit eintreten kann.



Bei nachlassender Saugleistung ist die Filterpatrone im Behälter des Saugers zu reinigen. Filter nur ausklopfen, ggf. Staubfangbeutel leeren.



Wartung im Sinne von Maschinen- / Gerätedurchsicht und Instandsetzung (einschließlich das Auswechseln der Anschlussleitung und das Wechseln der Kohlebürsten am Kollektor der Saugmotoren) ist nur durch STORCH und autorisierten STORCH Service-Stationen zulässig. (Kostenlose STORCH Technik-Hotline: 0800 – 7867147)



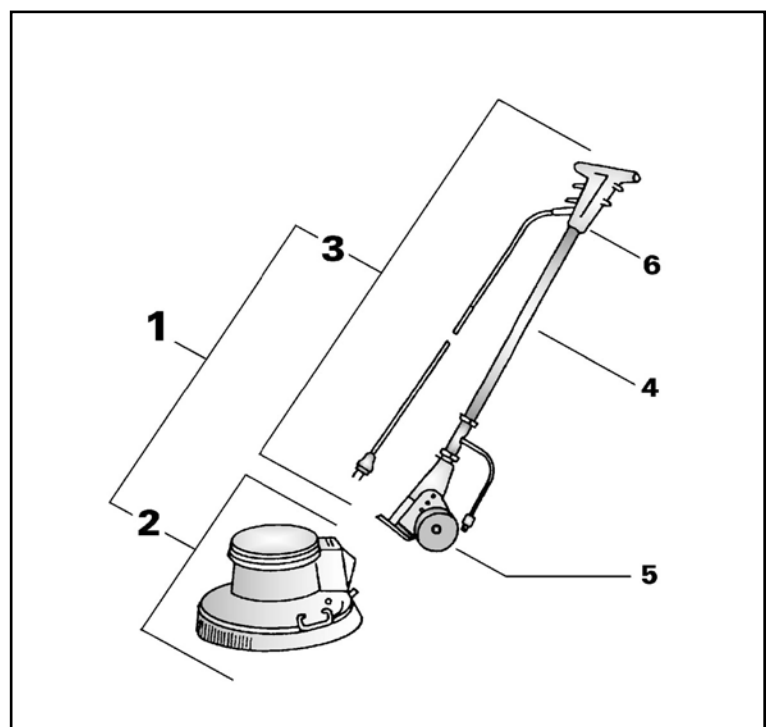
Bei Verwendung von Verlängerungsleitungen oder Ersatz von Anschlussleitungen darf nicht von der von uns vorgeschriebenen Ausführung PVC-Schlauchleitung H05VV-F nach DIN 57281 / VDE 0281 abgewichen werden. Die Stecker müssen aus Gummi oder PVC sein und die Austrittsrichtung der Leitung mit der Richtung der Steckerstifte übereinstimmen. Beim Ersatz von Anschlussleitungen sind die unter Kapitel 4 genannten Sicherheitsvorkehrungen zu beachten.

## 6. Ersatzteile

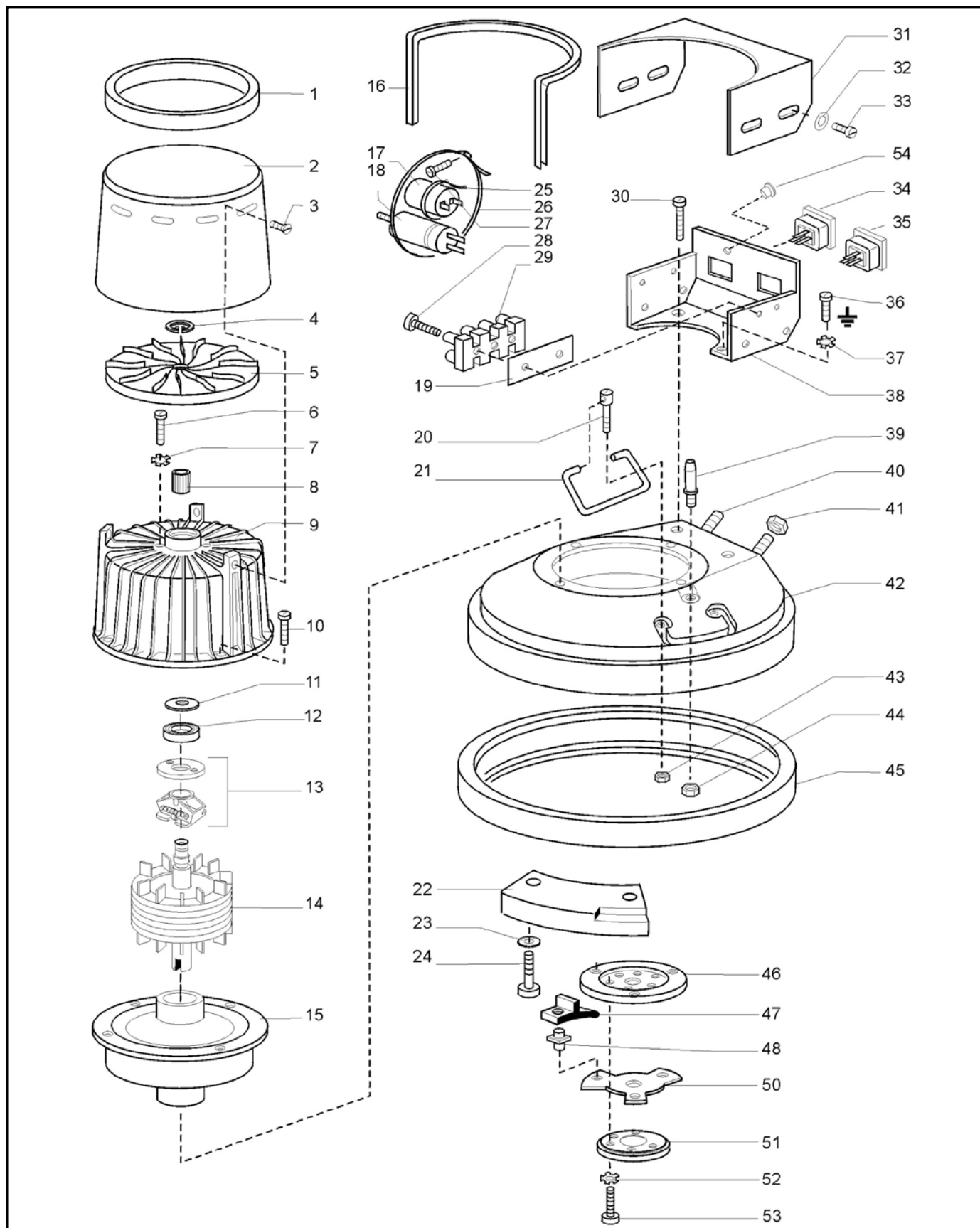
### 6.1 Detailzeichnungen Baugruppen

#### Modell ESM 1500

- 1 SCHLEIFMASCHINE, komplett
- 2 Antrieb, komplett
- 3 FÜHRUNGSSTANGE, komplett
- 4 Führungsrohr, komplett
- 5 Fahrgestell, komplett
- 6 Schaltgehäuse, komplett



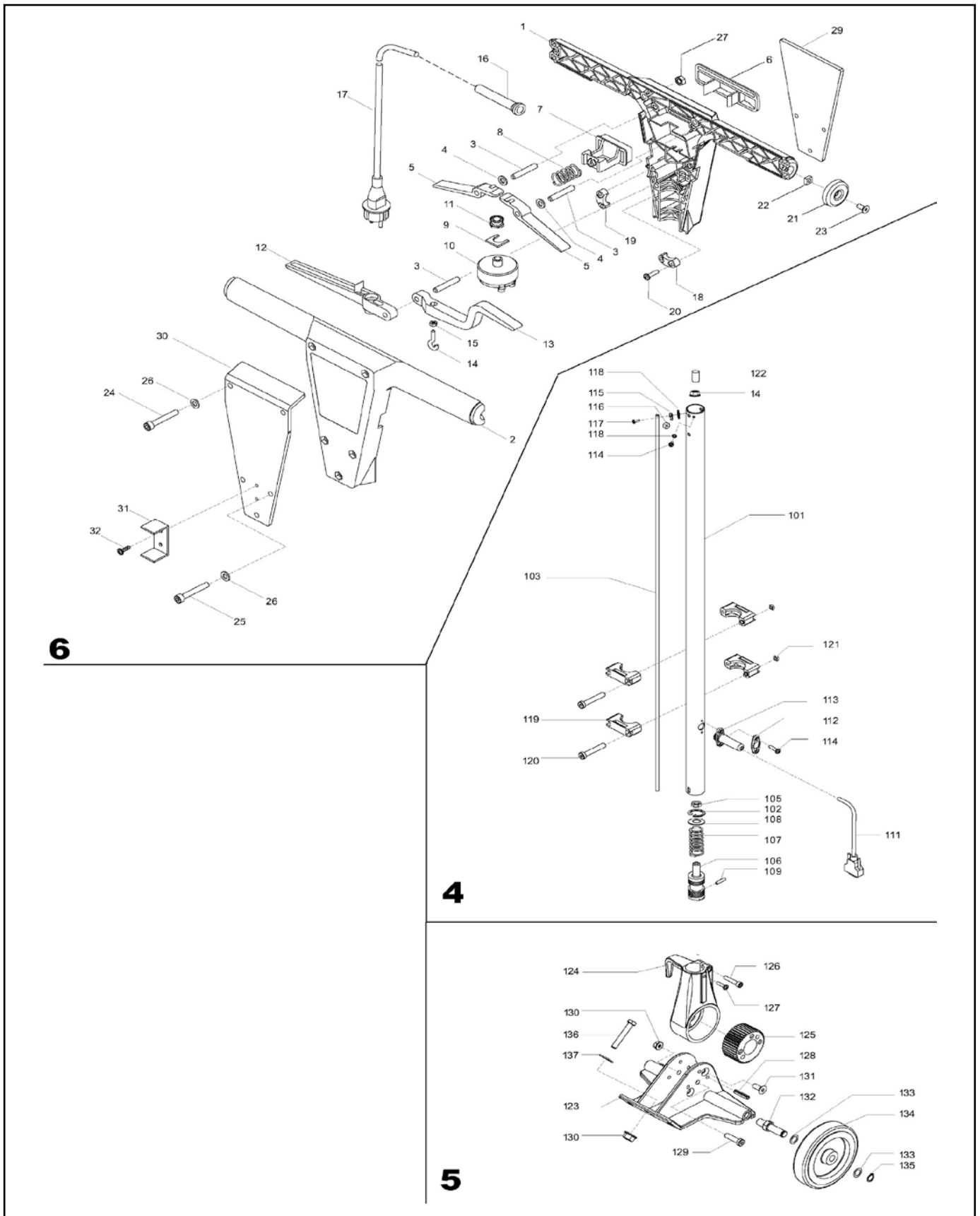
## Antrieb komplett



## Antrieb komplett

Pos.	Bezeichnung	Stück
1	Schutzring	1
2	Schutzhaube lang silber	1
3	Linsenschraube M5x10	3
4	Sicherungsring I 10x1	1
5	Kühlflügel	1
6	Zylinderschraube M4x16	2
7	Zahnscheibe J4,3	2
8	Toleranzring BN12x12	1
9	Motorgehäuse mit Stator P50 230/50	1
10	Zylinderschraube M5x35	4
11	Ausgleichscheibe	1
12	Rillenkugellager 6001 2RS	1
13	Fliehkraftschalter	1
14	Rotor P50	1
15	Planetengetriebe 3PL	1
16	Kantenschutz	1
17	Betriebskondensator 30 µF	1
18	Anlasskondensator 120 µF	1
19	Isolierfolie	1
20	Bolzen für Tragegriff	2
21	Tragegriff	2
22	Gegengewicht	1
23	Scheibe A 6,4	2
24	Zylinderschraube M6x25	2
25	Kabelbinder	1
26	Spannband	1
27	Linsenschraube M4x8	1
28	Linsenschraube M3x16	2
29	Klemmleiste 4-pol	1
30	Linsenschraube CM5x10	2
31	Schaltkasten Oberteil, blau	1
32	Scheibe A 4,3	4
33	Linsenschraube M4x8	4
34	Gerätesteckdose 10A	1
35	Gerätestecker	1
36	Linsenschraube M4x6	1
37	Zahnscheibe J4,3	1
38	Schaltkasten Unterteil, blau	1
39	Schlauchtülle	1
40	6-Kt.Schraube M8x50	2
41	Verbusmutter M8 (ähnl. DIN 6923)	2
42	Blockergehäuse E400, poliert	1
43	6-Kt.Mutter M6 STOPP	4
44	6-Kt Mutter M12x1	1
45	Stößring E400	1
46	Zwischenscheibe	1
47	Anschlagstück	3
48	Mitnehmerbolzen	3
50	Segmentscheibe	1
51	Zentrierring	1
52	Zahnscheibe J6,4	3
53	Zylinderschraube M6x20	3
54	Stopfen	1

# Führungsstange komplett



### Führungsstange komplett

Pos.	Bezeichnung	Stück
1	Schalterschale Unterteil, blau	1
2	Schalterschale Oberteil, blau	1
3	Zylinderstift 6M6x36	3
4	Scheibe A 6,4	2
5	Schalthebel	2
6	Druckplatte	1
7	Taste	1
8	Druckfeder	1
9	Halter für Schalter	1
10	Geräteschalter 20 A	1
11	Gummikappe für Drucktaster	1
12	Stellhebel	1
13	Wasserhebel	1
14	Ringschraube M4x15	1
15	6-Kt.Mutter M4	1
16	Knickschutztülle	1
17	Anschlußleitung mit Stecker 12m	1
18	Zugentlastungsschelle groß	1
19	Zugentlastungsschelle klein	1
20	Blehschraube Bz 4,2x16	4
21	Verschlußdeckel	2
22	4-Kt.Mutter M5	2
23	Senkschraube M5x12	2
24	Zylinderschraube M6x70	3
25	Zylinderschraube M6x55	3
26	Schnorr-Sicherung M6	6
27	6-Kt.Mutter M6	6
29	Blechplatte, blau	1
30	Blechplatte Oberteil, blau	1
31	Schlüsselschalter	1
32	Schraube KB 30x6	2
101	Führungsrohr, blau	1
102	Sicherungsring A26x1,2	1
103	Zugstange	1
104	6-Kt. Mutter M5	1
105	6-Kt. Mutter M5	1
106	Rastenstück	1
107	Druckfeder	1
108	Scheibe 15x25x1	1
109	Spannhülse 4x20	1

### Führungsstange komplett

Pos.	Bezeichnung	Stück
111	Anschlußleitung 3x1x1,25m	1
112	Flanschnapf	1
113	Kabelmuffe mit Flansch	1
114	Linsenschraube M4x10	6
115	Klemmbügel	1
116	Erdungszeichen	1
117	Linsenschraube M4x10	2
118	Zahnscheibe J4,3	1
119	Tankträger	4
120	Zylinderschraube M5x45	4
121	4-Kt.Mutter M5	6
122	Silikonschlauch 15 mm	1
123	Halterung	1
124	Führungsstangenhalter	1
125	Zahnrad	1
126	Zylinderschraube M6x30	1
127	EJOT-Linsenschraube M5x12	1
128	Spannhülse 6x36	3
129	Zylinderschraube M8x55	1
130	Verbusmutter M8	2
131	Senkschraube M8x25	2
131	Senkschraube M8x25	2
132	Laufrollenbolzen	2
133	Paßscheibe 12x18x0,5	4
134	Laufrolle D125	2
135	Sicherungsring 12x1	2
136	Zylinderschraube M8x25	2
137	Zahnscheibe J8,4	2

### Baugruppen komplett

4	Führungsrohr komplett	1
5	Fahrgestell komplett	1
6	Schaltgehäuse komplett	1



---

## **7. Garantie**

### **Garantiebedingungen**

Für unsere Geräte gelten die gesetzlichen Gewährleistungsfristen von 12 Monaten ab Kaufdatum / Rechnungsdatum des gewerblichen Endkunden. Sind längere Fristen im Wege einer Garantieerklärung von uns ausgelobt, sind diese extra in den Bedienungsanleitungen der betroffenen Geräte ausgewiesen.

### **Geltendmachung**

Bei Vorliegen eines Gewährleistungs- bzw. Garantiefalles bitten wir, dass das komplette Gerät zusammen mit der Rechnung frei an unser Logistik Center in Berka oder an eine von uns autorisierte Service- Station eingeschickt wird.

### **Gewährleistungs- bzw. Garantieanspruch**

Ansprüche bestehen ausschließlich an Werkstoff- oder Fertigungsfehler sowie ausschließlich bei bestimmungsgemäßer Verwendung des Geräts. Verschleißteile fallen nicht unter derartige Ansprüche. Sämtliche Ansprüche erlöschen durch den Einbau von Teilen fremder Herkunft, bei unsachgemäßer Handhabung und Lagerung sowie bei offensichtlicher Nichtbeachtung der Betriebsanleitung.

### **Durchführung von Reparaturen**

Sämtliche Reparaturen dürfen ausschließlich durch unser Werk oder von STORCH autorisierten Service-Stationen durchgeführt werden.

## EG- Konformitätserklärung

Name / Anschrift des Ausstellers: STORCH Malerwerkzeuge & Profigeräte GmbH  
Platz der Republik 6  
D - 42107 Wuppertal

gemäß EG-Maschinenrichtlinie 2006/42 EG Anhang II A

**Hiermit erklären wir, dass die nachstehend bezeichnete Maschine**

Bezeichnung der Maschine: Einscheiben-Schleifmaschine  
Maschinentyp: Boden-Schleifmaschine  
Artikelnummer: 62 70 00

**den einschlägigen Bestimmungen folgender Richtlinien entspricht:**

Maschinenrichtlinie: 2006 / 42 / EG  
EMV-Richtlinie: 2014/ 30 / EU

**Angewandte harmonisierte Normen:**

EN 60 335-1-A2:2006, EN 60335-2-67:2005,  
EN 12100-1:2003, EN 12100-2:2003,  
EN ISO 13857:2008, EN 61000-3-2:2006,  
EN 61000-4-11:2004,  
EN 55014-2:2006 / EN 55014-1:1997+A1:2001+A2:2008

**Bevollmächtigter für die Zusammenstellung der technischen Unterlagen:**

STORCH Malerwerkzeuge & Profigeräte GmbH  
Platz der Republik 6  
42107 Wuppertal



Jörg Heinemann  
- Geschäftsführer -

Wuppertal, 04-2016

NL

### Hartelijk dank

voor uw vertrouwen in STORCH. Met deze aankoop hebt u voor een kwaliteitsproduct gekozen. Als u desondanks een tip voor verbeteringen hebt of wellicht ooit een probleem ondervindt, dan horen wij graag van u.

Neem contact op met de medewerker buitendienst of in dringende gevallen rechtstreeks met ons.

### Met vriendelijke groeten, STORCH serviceafdeling

Tel.: +49 (0)2 02 . 49 20 - 112  
Fax: +49 (0)2 02 . 49 20 - 244  
Gratis service-hotline: 08 00. 7 86 72 47  
Gratis bestel-hotline: 08 00. 7 86 72 44  
Gratis bestel-fax: 08 00. 7 86 72 43  
(alleen binnen Duitsland)

### Inhoudsopgave

	Pagina
<b>1. Veiligheidsrichtlijnen</b>	16
1.1 Elektrische aansluiting	17
1.2 Personeel	17
1.3 Gebruik	18
<b>2. Productinformatie</b>	18
2.1 Technische beschrijving	18
2.2 Toepassingsgebieden	18
2.3 Technische gegevens	19
2.4 Levering	19
2.5 Toebehoren (niet meegeleverd)	19
2.6 Gereedschappen voor ESM 1500	19 -20
<b>3. Veiligheidsmaatregelen</b>	21
3.1 Gebruik conform de voorschriften	21
3.2 Elektrische aansluiting	21
3.3 Voorschriften	21
3.4 Ongevalpreventie	21
<b>4. Bediening</b>	22
4.1 Montage van de geleistang	22
4.2 Voorbereiding	22
4.3 Ingebruikname	22
4.4 Werkprocedure	22
4.5 Transport	23
<b>5. Onderhoud</b>	23
<b>6. Vervangende onderdelen</b>	23 - 27
<b>7. Garantievoorwaarden</b>	28
<b>8. Conformiteitverklaring</b>	29

### 1. Veiligheidsrichtlijnen

Het niet in acht nemen van de op deze machine of deze gebruiksaanwijzing aangebrachte symbolen kan leiden tot zware verwondingen inclusief de dood van de bediener of omstaande personen.



GEBOD



WAARSCHUWING



RICHTLIJN



VERBOD



## 1.1 Elektrische aansluiting



Het apparaat heeft een spanningsbereik dat elektrische gevaren voor mens en dier kan opleveren. Dit apparaat mag alleen door geautoriseerde personen worden geopend en / of worden gedemonteerd. Instandhouding en reparaties mogen alleen door elektriciens en geautoriseerde werkplaatsen worden uitgevoerd. Het gebruik van het apparaat is de verantwoordelijkheid van en voor risico van de koper / gebruiker.



Bij werkzaamheden aan de machine altijd de stekker uit het stopcontact trekken! Bij onderhoudswerkzaamheden of vervangen van onderdelen kunnen er bij de bediener en/of omstaande personen verwondingen ontstaan wanneer de machine met het lichtnet is verbonden.



Houd de kabel uit de buurt van het onderste deel van de machine, zodat de draaischijf er niet mee in aanraking komt. Houd de kabel altijd hoog boven de machine. Bij overrijden of beschadigen van de kabel door de machine kunnen er ongelukken door elektrische schokken ontstaan. De machine is alleen bestemd voor gebruik in binnenruimten. Gevaar door elektrische schokken. De machine niet blootstellen aan water of regen.



Machine alleen op de op het typeplaatje aangegeven elektrische waarden aansluiten. Controleren voor ingebruikname.



Machine alleen aansluiten op toegestane stroomkabel en stekker. Voor Europa moeten stroomkabels van het toegestane type HAR met de aanduiding HO5VV-3x2,5 mm<sup>2</sup> en stekker van het toegestane typ 2P+T16A-250v worden gebruikt. Bij gebruik van de machine met kabels van onvoldoende diameter en/of overmatige lengte, kan het tot schade aan personen of zaken komen.

Elektrische installaties zoals relais, beveiligingscircuit of spanningskabel door een geautoriseerde elektro-technicus laten controleren. Wanneer de spanningscircuit herhaaldelijk in werking wordt gezet of ontoereikend is, kan er dodelijke ongelukken door elektrische schokken ontstaan.



Nooit met beschadigde kabel of stekker werken. Versleten of beschadigde kabels of stekkers moeten door een elektrotechnicus of een door STORCH geautoriseerd servicestation (gratis technische hotline 0800 – 7867247) worden vervangen.



De aardingsleiding nooit uitschakelen of buiten werking stellen. Het gebruik van deze machine in een niet-geaard stroomcircuit kan tot dodelijke ongevallen vanwege elektrische schokken leiden. Laat het apparaat door een elektrotechnicus of een door STORCH geautoriseerd servicestation controleren wanneer de aardingsleiding ontbreekt of wanneer u denkt dat het stroomcircuit niet over een geschikte aarding beschikt.



De machine niet gebruiken wanneer de kabel is beschadigd. Niet aan de kabel trekken om de machine te verplaatsen. Gebruik van deze machine met een beschadigde kabel kan een elektrische schok veroorzaken.

## 1.2 Personeel



De bediener moet voor ingebruikname training over het gebruik van de machine krijgen. Niet in acht nemen van de gebruiksaanwijzing voor ingebruikname, afstellen of onderhoud kan tot verwondingen en materiële schade leiden.



Alle veiligheidsrichtlijnen lezen en in acht nemen. Verzeker u ervan dat het typeplaatje, veiligheidssymbolen zoals geboden – waarschuwingen - voorzorgsmaatregelen en de aanwijzingen op de machine zijn aangebracht. Het niet in acht nemen van de op deze machine of deze gebruiksaanwijzing vermelde aanwijzingen kan tot zware verwondingen en of schade leiden.



Tijdens het gebruik van de machine altijd een beschermbril, beschermende kleding, stofkapje en gehoorbescherming dragen. Tijdens het gebruik kunnen geluiden van hoge intensiteit ontstaan die bij lang aanhouden tot gehoorschade kunnen leiden. Zonder beschermende kleding of -uitrusting kunnen er verwondingen aan de ogen of het lichaam ontstaan. Er kan stof in de lucht komen die tijdens gebruik van de machine wordt ingeademd.



Handen, voeten en losse delen van kleding uit de buurt van de werkende machinedelen houden. De bewegende delen van de machine kunnen zware verwondingen en/of schade veroorzaken.

## 1.3 Gebruik



Gebruik alleen het aanbevolen toebehoren en verzeker u van een perfecte, storingsvrije werking. Gebruik alleen originele STORCH vervangende onderdelen en toebehoren. Bij vervangen van onderdelen of elektrische aansluitingen moeten de door de fabrikant aangegeven technische gegevens in acht worden genomen en originele onderdelen worden gebruikt. De machine mag alleen worden gebruikt wanneer de toestand van alle aansluitleidingen en onderdelen perfect is.



### Veiligheid

De STORCH enkelschijf-slijpmachines worden geproduceerd conform de laatste stand van de techniek en erkende veiligheidstechnische regels. Desondanks kunnen er bij ondeskundig gebruik gevaren voor personen, en voor de machine en andere zaken, ontstaan. Bij werken met de machine dient er op andere personen, met name kinderen, te worden gelet. Bij storingen aan de machine moet deze direct worden uitgeschakeld en van het lichtnet worden losgekoppeld, zodat er geen verdere schade of beschadigingen kunnen ontstaan.



### Gebruik conform de voorschriften

Deze enkelschijf-slijpmachine is met speciaal toebehoren geschikt voor slijpen, ruw maken en afgraven van de bodem. De bediener wordt er met klem op gewezen dat de machine alleen conform de voorschriften mag worden gebruikt. Indien de machine niet volgens de voorschriften wordt gebruikt, gebeurt dit op volledige verantwoordelijkheid van de gebruiker. Iedere vorm van aansprakelijkheid van de fabrikant vervalt hiermee.

## 2. Productinformatie

### 2.1 Technische beschrijving

De STORCH enkelschijf-slijpmachine ESM 1500 verwijdert op krachtige wijze vloerbedekking en slijpt estrik van alle soorten en geplamuurde (onder)vloeren.

Dankzij een breed assortiment toebehoren is de ESM 1500 breed inzetbaar en helpt hiermee tijd en kosten te besparen.

Door het omhoog en omlaag brengen van de geleistang wordt de machine in halve cirkels over de bodem geleid. Hierdoor kunnen oneffenheden worden verwijderd of vloerbedekkingsresten worden verwijderd en ontstaat er een vlakke ondergrond.

Slijpmiddelen zijn in een paar seconden vervangen. De robuuste constructie van de ESM 1500 garandeert een lange levensduur.

### 2.2 Toepassingsgebieden

#### Gebruiksvoorbeelden van de enkelschijf-slijpmachine ESM 1500

#### Gereedschappen voor ondergrondbewerking:

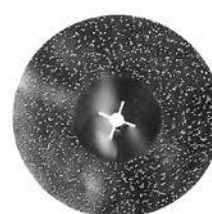


**Vilt-schuurplateau**  
voor opname van dubbelzijdig schuurpapier en hardmetalen slijpschijf



**Dubbelzijdig schuurpapier:**  
korrelgrootte 16, 24, 30, 40, 60

Slijpen van harde oppervlakken, estrik, lijmresten, plamuur  
Verwijderen van lijmresten, plamuur, verf- en gipsresten en oneffenheden.



**Hardmetalen slijpschijf:**  
Slijpschijf van metaal met HM-Split korrelgrootte 24 en 36.

Voor het verwijderen van sinterslagen bij hard anhydriet-estrik en het verwijderen van resten van vloerbedekking en lijm.

## 2.3 Technische gegevens

Beschrijving: ESM 1500

Netaansluiting: 230 / 50 Hz

Motorvermogen: 1.500 Watt

Zekering: 6,6 A

Toerental: 140 r/min

Werkbreedte: Ø 375 mm

Aandrijving / transmissie: 3-tandwielaandrijving voor zwaarste toepassingen

Aansluitkabel: 12 m

Gewicht: 42 kg

Volume: 72 dBA

## 2.4 Levering

Voor een veilig transport wordt de machine in twee verpakkingsdelen geleverd:

I) Enkelschijf-slijpmachine ESM 1500

II) Geleistang met aansluitkabel

## 2.5 Toebehoren (niet meegeleverd)

Afzuiging met 2-kanaals zuigwerking voor enkelschijf-slijpmachine ESM 1500.

Wij raden u om gezondheidsredenen met klem aan bij alle schuur/verwijderingswerkzaamheden de ESM 1500 met afzuiging en de STORCH spanenzuiger Vac Tec 25, art.-nr. 65 15 00 te gebruiken.

## Montage-instructies voor de afzuiging (optioneel toebehoren) aan de ESM 1500:

### Levering afzuiging:

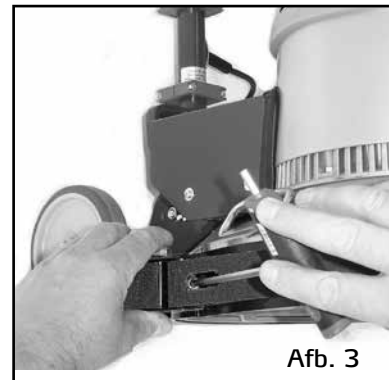
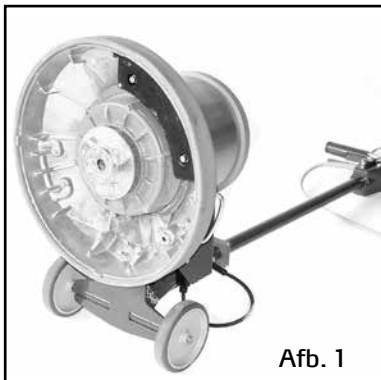
Zuigring compleet met afdichting, sluitring, 2 zuigslangen met Y-verdeleradapter, slanghouder.

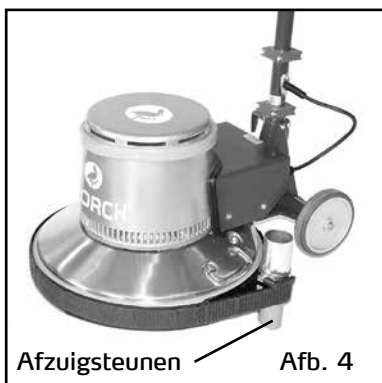
#### Stap 1:

Machine naar achter kantelen (afb. 1). Schuif vervolgens de afzuiging recht op de onderste gummiring (afb. 2).

#### Stap 2:

Bevestig de ring aan de linker- en rechterkant met de vier meegeleverde schroeven (afb. 3).



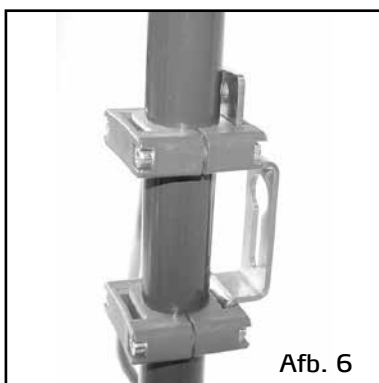


**Stap 3:**

Plaats de beiden afzuigsteunen zodanig dat de schuine kant naar binnen wijst. Vervolgens op basis van de schijfhoogte op het gewenste niveau afstellen en bevestigen (afb. 4).

**Stap 4:**

Bevestig de Y-verdeler aan het achterste deel van de geleistang zoals afgeelde in afb. 5, 6 en 7. Let erop dat de rode houder evt. iets naar boven moet worden verplaatst zodat de positie van de opname overeenkomt met de lengte van de slang.



**Stap 5:**

Steek de afzuigslangen aan beide kanten op de steunen en plaats de sluitring zodanig dat de gewenste hoogte tot onderaan wordt bereikt (afb. 8).

**Stofzuiger aansluiten:**

Sluit de zuigslang van de spanenzuiger ook op de Y-verdeleradapter aan en bevestig deze met de slanghouder (afb.) aan de geleistang van de slijpmachine.

## 2.6 Gereedschappen voor ESM 1500

- Vilt-schuurplateau voor opname van dubbelzijdig schuurpapier en hardmetalen schuurplateau, VE 1
- Vervangende viltmat voor vilt-schuurplateau, VE 1
- Schuurpapier dubbelzijdig Ø 375 mm, korrelgrootte 16, korrelgrootte 24, korrelgrootte 30, korrelgrootte 40, korrelgrootte 60, VE telkens 10 bladen
- Hardmetalen schuurplateau, Ø 375 mm, korrelgrootte 24, VE 1
- Hardmetalen schuurplateau, Ø 375 mm, korrelgrootte 36, VE 1

### 3. Veiligheidsmaatregelen

#### 3.1 Gebruik conform de voorschriften

De enkelschijf-slijpmachine ESM 1500 is uitsluitend voor voorbehandelen van (onder)vloeren, zoals slijpen en ruw maken, en voor oppervlaktebehandeling zoals slijp/schuurwerkzaamheden bestemd - zie toepassingsgebieden -.

#### 3.2 Elektrische aansluiting



Controleer voor gebruik of de elektrische aansluitwaarden overeenstemmen met de informatie op het typeplaatje.



Voor onderhoudswerkzaamheden aan de machine of bij wisselen van toebehoren **ALTIJD** de stekker uit het stopcontact trekken!



De netaansluiting mag niet worden beschadigd door overheen rijden, afklemmen, rukken, schuren enzovoort.



De netaansluiting en de verbinding sleiding met de aanvullende apparaten moeten regelmatig op schade, ongeïsoleerde plaatsen, smeulplaatsen enz. worden getest. De machines mogen niet worden gebruikt wanneer de toestand van de netaansluitingen niet perfect is. Bij vervangen van aansluitleidingen, stekkers, koppelingen, zekeringen of stopcontacten moeten de door de fabrikant aangegeven technische gegevens resp. originele vervangende onderdelen worden gebruikt. De koppelingen van aansluit- of verlengleidingen moeten spatwaterdicht zijn.

#### 3.3 Voorschriften



Transporteer de machine nooit met verticaal/loodrecht geplaatste geleistang.



Bij transport in liften dienen de hiervoor geldende gebruiksrichtlijnen en veiligheidsvoorschriften, met name m.b.t. het maximale draagvermogen, in acht te worden genomen.



Voorzichtig over drempels en dorpels rijden - er kan schade aan de randen resp. de borstels of pads ontstaan. De machine is uitsluitend bestemd voor gebruik op vlakke ondergronden met een max. stijging tot 2%.



Bij stilstand van de machine moet deze direct worden uitgeschakeld om schade aan de vloer te voorkomen.

#### 3.4 Ongevalpreventie



Schakel de machine nooit in loodrechte positie in; doe dit alleen in de werkpositie met omlaag gekantelde geleistang.



Werk altijd in de andere richting dan het stopcontact, zodat u niet over de kabel rijdt. De werkplaats bevindt zich achter de machine bij de besturing.



Bij noodgevallen: **STEKKER UIT HET STOPCONTACT TREKKEN!**

## 4. Bediening

### 4.1 Voorbereiding

Montage van de geleistang:

- a.  
De geleistang eerst met de 4 bevestigingsmoeren aan de machinebehuizing schroeven en met een 13 mm steeksleutel stevig vastdraaien.
- b.  
Hierna de elektrische verbinding tussen de geleistang en de machinebehuizing tot stand brengen.
- c.  
Trek aan de hendel rechtsonder aan de geleistang om deze te ontgrendelen en zwenk de geleistang naar voren totdat hij loodrecht staat en vast klikt.

### 4.2 Plaatsen en vervangen van de gereedschappen in het apparaat

- a.  
Trek de stekker uit het stopcontact.
- b.  
Kantel de machine naar achter en leg de geleistang op de grond
- c.  
Plaats het gereedschap met een kleine draai naar links in de meenemerschijf.
- d.  
Om het gereedschap te verwijderen, draait u het met een ruk naar rechts en til u het uit de meenemerschijf.

### 4.3 Ingebruikname

- a.  
Steek de stekker in het stopcontact.



**BEDIEN DE MACHINE BIJ HET INSCHAKELEN EN TIJDENS HET WERKEN STEVIG MET BEIDEN HAN- DEN, NIET KRAMPACHTIG VASTHOUDEN!**

- b.  
Kantel de geleistang omlaag door aan de hendel rechtsonder te trekken; zet de geleistang in de gewenste werkpositie, klik hem vast en laat vervolgens de hendel los.
- c.  
Druk op de knop aan de achterkant van de schakelbehuizing en druk op de schakelhendel (beveiliging tegen per ongeluk inschakelen).
- d. Laat de knop los, de machine is ingeschakeld.



Als u de schakelhendel loslaat, wordt de machine uitgeschakeld. Om in te schakelen en te werken, hoeft u maar één van de beide schakelhendels te gebruiken.

### 4.4 Werkprocedure

- a.  
De ESM 1500 werkt automatisch; dit betekent dat u door licht opheffen of drukken van de geleistang de machine naar beneden, links of rechts stuurt.



Looprichting naar links: geleistang licht naar beneden drukken Looprichting naar rechts: geleistang licht omhoog brengen.



**LEG DE KABEL OVER UW SCHOUDER OM TE VOORKOMEN DAT U TIJDENS HET WERK OVER DE STROOMKABEL RIJDT.**

## 4.5 Transport

- a. Onderstel naar beneden zwenken
- b. Geleistang loodrecht zetten
- c. Machine licht naar achter kantelen - Probleemloos transport met het onderstel.

## 5. Onderhoud



De machines resp. apparaten tegen vocht, vorst en langdurig rechtstreeks zonlicht beschermen.



Motor en aandrijving van de machine zijn onderhoudsvrij, alleen het vuil dat zich onder de veiligheidskap verzamelt, moet regelmatig worden verwijderd om een goede koeling van de motor te garanderen.



Machines en aanvullende apparaten alleen met droge of licht vochtige doek en mild reinigingsmiddel reinigen. Niet nat reinigen, omdat anders de elektrische veiligheid in gevaar kan komen.



Bij afnemend zuigvermogen dient het filterpatroon in het reservoir van de zuiger te worden gereinigd. Filter alleen uitkloppen, evt. stofopvangzak leegmaken.



Onderhoud met betrekking tot machine- / apparaatinspectie en -reparatie (inclusief het vervangen van de aansluitleiding en het wisselen van de koolborstels op de collector van de zuigmotoren) mag alleen door STORCH en door STORCH geautoriseerde servicestations worden uitgevoerd. (Gratis technische hotline van STORCH: 0800 – 7867147)



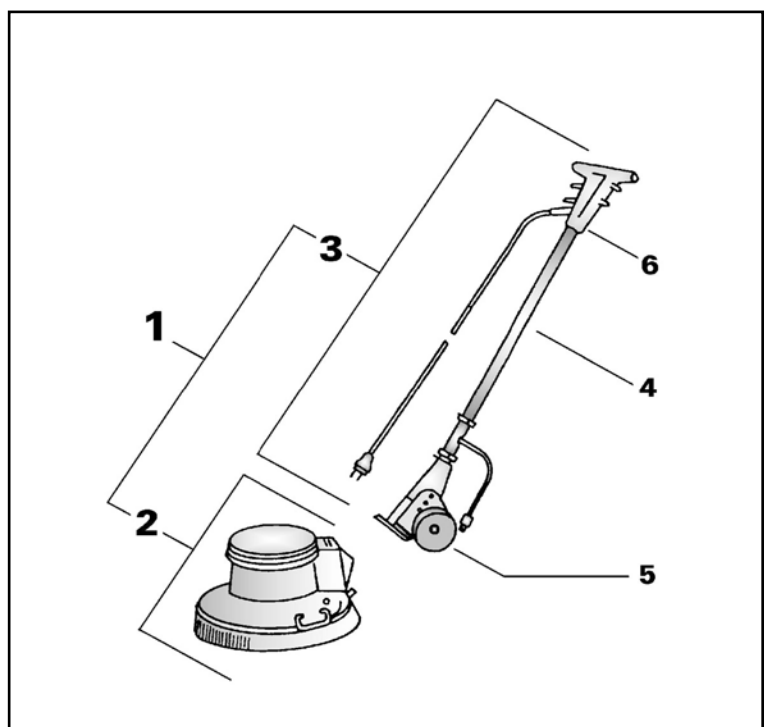
Bij gebruik van verlengleidingen of gebruik van aansluitleidingen mag er niet worden afgeweken van de door ons voorgeschreven uitvoering van PVC-slangleiding HO5VV-F conform DIN 57281 / VDE 0281. De stekkers moeten van gummi of PVC zijn en de uitvoeriching van de leiding moet overeenkomen met de richting van de stekkerpennen. Bij gebruik van aansluitleidingen dienen de in hoofdstuk 4 genoemde veiligheidsmaatregelen in acht te worden genomen.

## 6. Ersatzteile

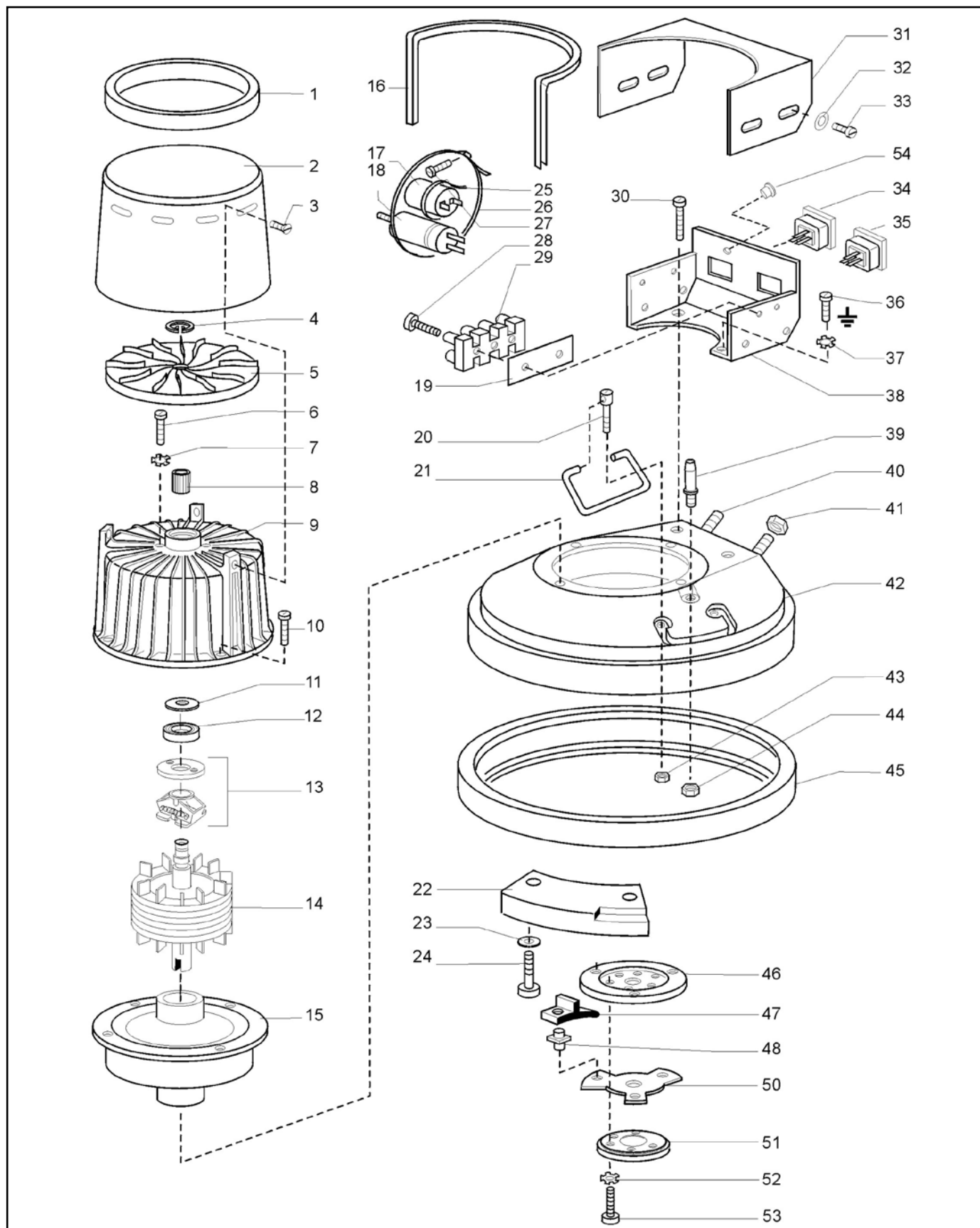
### 6.1 Detailtekeningen bouwgroepen

#### Model ESM 1500

- 1 SCHUURMACHINE, compleet
- 2 Aandrijving, compleet
- 3 GELEISTANG, compleet
- 4 Geleidingsbuis, compleet
- 5 Onderstel, compleet
- 6 Schakelbehuizing, compleet



## Aandrijving compleet

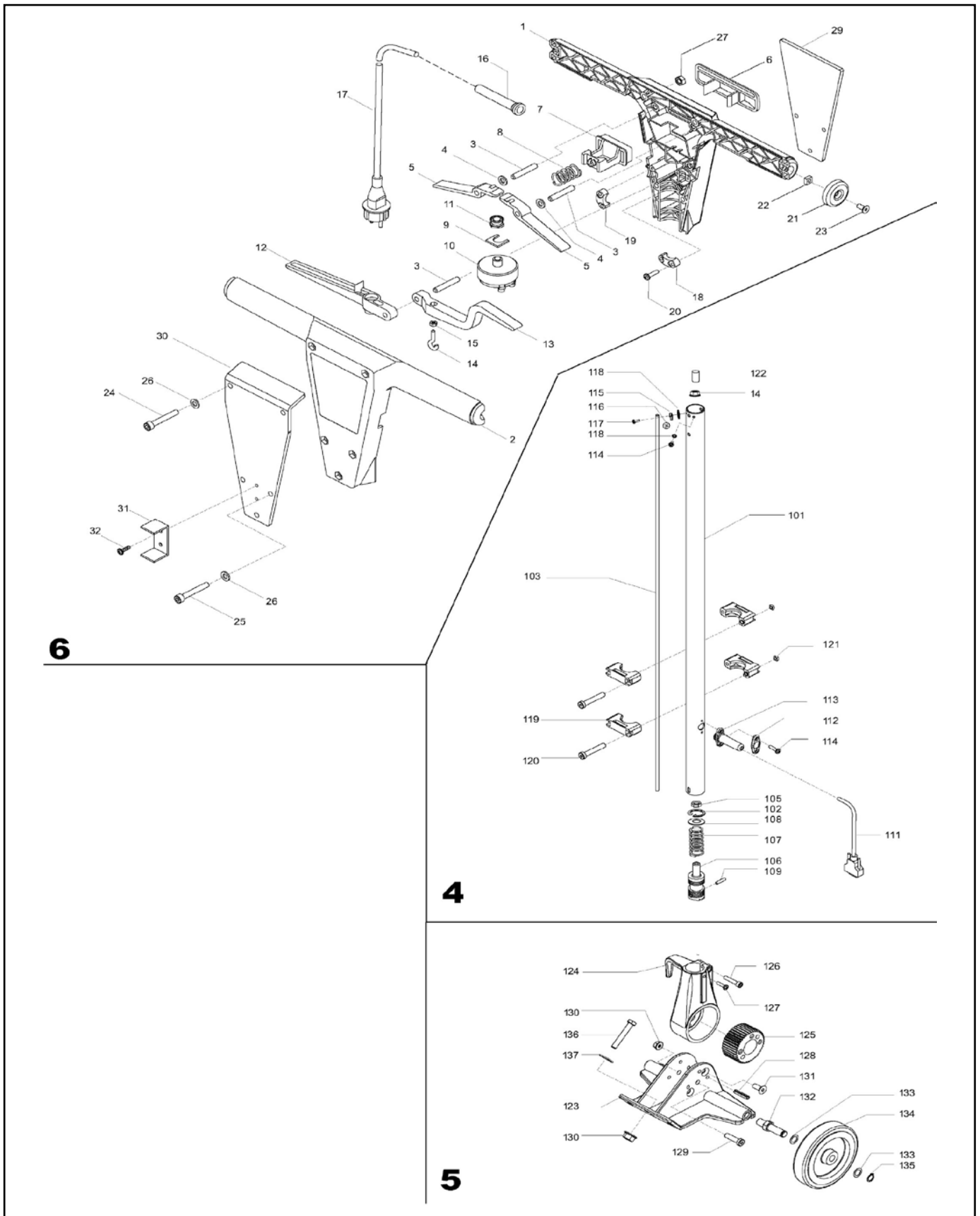




## Aandrijving compleet

Pos.	Omschrijving	Stuk
1	Veiligheidsring	1
2	Veiligheidskap lang zilver	1
3	Lenskopschroef M5 x 10	3
4	Zekeringsring I 10x1	1
5	Koelvleugel	1
6	Cilinderschroef M4x16	2
7	Tandschijf J4,3	2
8	Tolerantiering BN12x12	1
9	Motorbehuizing met stator P50 230/50	1
10	Cilinderschroef M5x35	4
11	Compensatieschijf	1
12	Ingegroefde kogellager 6001 2RS	1
13	Centrifugale schakelaar	1
14	Rotor P50	1
15	Planetaire tandwieloverbrenging 3PL	1
16	Randbescherming	1
17	Bedrijfscondensator 30 µF	1
18	Startcondensator 120 µF	1
19	Isolatiefolie	1
20	Bouten voor draaggreep	2
21	Draaggreep	2
22	Contragewicht	1
23	Plaatje A 6,4	2
24	Cilinderschroef M6x25	2
25	Kabelbinder	1
26	Spanband	1
27	Lenskopschroef M4 x 8	1
28	Lenskopschroef M3 x 16	2
29	Klemstrip 4-pol	1
30	Lenskopschroef CM5 x 10	2
31	Schakelkast bovendeel, blauw	1
32	Plaatje A 4,3	4
33	Lenskopschroef M4 x 8	4
34	Apparaatcontactdoos 10A	1
35	Apparaatstekker	1
36	Lenskopschroef M4 x 6	1
37	Tandschijf J4,3	1
38	Schakelkast onderste deel, blauw	1
39	Slangpijp	1
40	6-kt. schroef M8x50	2
41	Verbusmoer M8 (vergl. DIN 6923)	2
42	Boenderbehuizing E400, gepolijst	1
43	6-kt. moer M6 STOP	4
44	6-kt moer M12x1	1
45	Stootring E400	1
46	Tussenschijf	1
47	Aanslagstuk	3
48	Meenemerbout	3
50	Segmentschijf	1
51	Centreerring	1
52	Tandschijf J6,4	3
53	Cilinderschroef M6x20	3
54	Stop	1

# Geleistang compleet



## Geleistang compleet

Pos.	Onmschrijving	Stuk
1	Schakelbehuizing onderste deel, blauw	1
2	Schakelbehuizing bovenste deel, blauw	1
3	Cilinderpen 6M6x36	3
4	Plaatje A 6,4	2
5	Schakelhendel	2
6	Drukplaat	1
7	Knop	1
8	Drukveer	1
9	Houder voor schakelaar	1
10	Apparaatschakelaar 20 A	1
11	Gummikap voor drukknop	1
12	Stelhendel	1
13	Waterhendel	1
14	Ringschroef M4x15	1
15	6-kt. moer M4	1
16	Buigbescherming	1
17	Aansluitleiding met stekker 12m	1
18	Trekontlastingsklem groot	1
19	Trekontlastingsklem klein	1
20	Plaatschroef Bz 4,2x16	4
21	Sluitdeksel	2
22	4-kt. moer M5	2
23	Verzonken schroef M5x12	2
24	Cilinderschroef M6x70	3
25	Cilinderschroef M6x55	3
26	Schnorr-zekering M6	6
27	6-kt. moer M6	6
29	Metaalplaat, blauw	1
30	Metaalplaat bovenste deel, blauw	1
31	Sleutelschakelaar	1
32	Schroef KB 30x6	2
101	Geleidingsbuis, blauw	1
102	Zekeringsring A26x1,2	1
103	Trekstang	1
104	6-kt. moer M5	1
105	6-kt. moer M5	1
106	Ruststuk	1
107	Drukveer	1
108	Plaatje 15x25x1	1
109	Spanhuls 4x20	1

## Geleistang compleet

Pos.	Onmschrijving	Stuk
111	Aansluitleiding 3x1x1,25m	1
112	Tussenplaatje	1
113	Kabelmof met flens	1
114	Lenskopschroef M4 x 10	6
115	Klembeugel	1
116	Aardringsteken	1
117	Lenskopschroef M4 x 10	2
118	Tandschijf J4,3	1
119	Tankdrager	4
120	Cilinderschroef M5x45	4
121	4-kt. moer M5	6
122	Siliconenslang 15 mm	1
123	Houder	1
124	Geleistanghouder	1
125	Tandwiel	1
126	Cilinderschroef M6x30	1
127	EJOT-lenskopschroef M5x12	1
128	Spanhuls 6x36	3
129	Cilinderschroef M8x55	1
130	Verbusmoer M8	2
131	Verzonken schroef M8x25	2
131	Verzonken schroef M8x25	2
132	Looprolbout	2
133	Passchijf 12x18x0,5	4
134	Looprol D125	2
135	Zekeringsring 12x1	2
136	Cilinderschroef M8x25	2
137	Tandschijf J8,4	2

## Bouwgroepen compleet

4	Geleidingsbuis compleet	1
5	Onderstel compleet	1
6	Schakelbehuizing compleet	1



---

## 7. Garantie

### Garantievoorwaarden

Voor onze apparaten gelden de wettelijke garantieperioden van 12 maanden vanaf aankoopdatum/factuurdatum van de eindklant. Indien wij langere perioden in een garantieverklaring hebben toegezegd, dan worden deze speciaal in de gebruiksaanwijzingen van de desbetreffende apparaten toegelicht.

### Indienen van garantieclaims

Bij garantieclaims vragen wij u het complete apparaat met de factuur naar onze Logistieke Centrum in Berka of een door ons geautoriseerd servicestation te verzenden.

### Garantieclaims

Claims gelden alleen voor materiaal- of fabricagefouten en alleen bij reglementair gebruik van het apparaat. Voor verbruiksartikelen gelden deze aanspraken niet. Alle claimrechten vervallen bij inbouw van onderdelen van andere fabrikanten, bij ondeskundig gebruik en opslag en bij het niet in acht nemen van deze gebruiksaanwijzing.

### Reparaties uitvoeren

Reparaties mogen uitsluitend door onze fabriek of door STORCH geautoriseerde servicestations worden uitgevoerd.

## EG-conformiteitverklaring

Naam / adres van de ondertekenaar: STORCH Malerwerkzeuge & Profigeräte GmbH  
Platz der Republik 6  
D - 42107 Wuppertal

conform EG-machinerichtlijn 2006/42/EG, bijlage II A

**Hiermee verklaren wij dat de hieronder aangeduide machine**

Omschrijving van de machine: Enkelschijf-slijpmachine  
Machinetype: Bodem-slijpmachine  
Artikelnummer: 62 70 00

**aan de geldende bepalingen van de volgende richtlijnen voldoet:**

Machinerichtlijn: 2006 / 42 / EG  
EMV-richtlijn: 2014 / 30 / EU

**Toegepaste geharmoniseerde normen:**

EN 60 335-1-A2:2006, EN 60335-2-67:2005,  
EN 12100-1:2003, EN 12100-2:2003,  
EN ISO 13857:2008, EN 61000-3-2:2006,  
EN 61000-4-11:2004,  
EN 55014-2:2006 / EN 55014-1:1997+A1:2001+A2:2008

**Verantwoordelijke voor samenstelling van de technische documentatie:**

STORCH Malerwerkzeuge & Profigeräte GmbH  
Platz der Republik 6  
42107 Wuppertal



Jörg Heinemann  
- Directeur -

Wuppertal, 04-2016

FR

### Nous vous remercions

de la confiance dont vous témoignez envers STOCH. Avec cet achat vous avez opté pour un produit de qualité. Si vous avez malgré tout des suggestions pour l'amélioration ou si vous deviez rencontrer un problème, nous sommes avec plaisir à votre disposition.

Dans ce cas, contactez votre représentant, ou directement notre service clients, s'il s'agit d'un problème urgent.

### Salutations dévouées

#### SAV STORCH

Tél.: +49 (0) 2 02 . 49 20 - 112  
Fax: +49 (0)2 02 . 49 20 - 244  
Ligne d'assistance SAV gratuite: +49 800 7 86 72 47  
Service gratuit de commande par téléphone: +49 800. 7 86 72 44  
Fax de commande gratuit: +49 800. 7 86 72 43  
(uniquement en Allemagne)

### Sommaire

	<u>Page</u>
<b>1. Consignes de sécurité</b>	<b>30</b>
1.1 Raccordement électrique	31
1.2 Personnel	31
1.3 Fonctionnement	32
<b>2. Informations concernant le produit</b>	<b>32</b>
2.1 Description technique	32
2.2 Domaines d'application	32
2.3 Caractéristiques techniques	33
2.4 Fourniture	33
2.5 Accessoires (non compris)	33
2.6 Outils pour l'ESM 1500	33 - 34
<b>3. Mesures de sécurité</b>	<b>35</b>
3.1 Utilisation conforme	35
3.2 Raccordement électrique	35
3.3 Dispositions légales applicables	35
3.4 Prévention des accidents	35
<b>4. Utilisation</b>	<b>36</b>
4.1 Montage de la barre de guidage :	36
4.2 Préparation	36
4.3 Mise en service	36
4.4 Mode opératoire	36
4.5 Transport	37
<b>5. Entretien et maintenance</b>	<b>37</b>
<b>6. Pièces de rechange</b>	<b>37 - 41</b>
<b>7. Conditions de garantie</b>	<b>42</b>
<b>8. Déclaration de conformité</b>	<b>43</b>

## 1. Consignes de sécurité

Si les symboles appliqués sur la machine ou figurant dans le présent manuel ne sont pas observés et respectés, des blessures graves, voir la mort de l'opérateur et des personnes à proximité peuvent en découler.



IMPERATIF



AVERTISSEMENT



CONSIGNE



INTERDIT

## 1.1 Raccordement électrique



La plage de tension de l'appareil présente un risque électrique pour les hommes et les animaux. Seul des personnes autorisées sont habilitées à dévisser et / ou à démonter l'appareil. De même, les réparations et l'entretien sont exclusivement réservés à des électriciens qualifiés et à des ateliers spécialisés autorisés. L'exploitation de l'appareil se fait sous la seule responsabilité et aux risques exclusifs de l'acheteur / de l'utilisateur.



Toujours débrancher la fiche de la machine lors de tous les travaux ! Lors de travaux de maintenance ou du remplacement de sous-ensembles, les opérateurs et/ou les personnes à proximité peuvent être blessées lorsque la machine est branchée au secteur.



Tenir le câble éloigné de la partie inférieure de la machine, afin qu'il ne touche pas le plateau tournant. Toujours tenir le câble soulevé au-dessus de la machine. En cas d'écrasement ou d'endommagement du câble par la machine, des accidents par électrocution peuvent survenir. La machine n'est conçue que pour une utilisation dans les espaces intérieurs. Risques d'électrocution. Ne pas exposer la machine à l'eau ou à la pluie.



Ne brancher la machine que selon les valeurs électriques figurant sur la plaque signalétique. Contrôler avant la mise en service.



Ne brancher la machine qu'à un câble d'alimentation et une fiche homologués. En Europe, utiliser des câbles électriques du type homologué HAR Désignation HE 5VV-3x2,5 mm<sup>2</sup> et des fiches du type homologué 2P+T 16A-250V. Lors de l'utilisation de la machine avec des câbles de section insuffisante et/ou de longueur excessive, des dommages personnels ou matériels peuvent survenir.

Faire vérifier les dispositifs électriques tels que les relais, les circuits de protection ou le câble de tension par un électricien agréé. Si le circuit de tension se déclenche de manière répétée ou est sous-dimensionné, il peut entraîner des décès par électrocution.



Ne jamais travailler si le câble ou la fiche sont endommagés. Faire remplacer les câbles et fiches usés ou endommagés par un électricien qualifié ou par un poste de service STORCH agréé (ligne d'appels gratuite du service technique 0800 - 7867247).



Ne jamais désactiver ou rendre inefficace le câble de terre. L'utilisation de cette machine avec un circuit électrique non relié à la terre peut entraîner des décès par électrocution. Faire vérifier l'appareil par un électricien qualifié ou par un poste de service STORCH agréé, lorsque le câble de terre est absent ou qu'il est supposé que le circuit électrique ne possède pas une mise à la terre appropriée.



Ne pas utiliser la machine si le câble est endommagé. Ne pas tirer sur le câble pour déplacer la machine. L'utilisation de cette machine avec un câble endommagé peut provoquer des décharges électriques.

## 1.2 Personnel



L'utilisateur doit être instruit de l'utilisation de la machine avant la mise en service de celle-ci. Le non-respect de la notice d'emploi avant la mise en service, le réglage ou la maintenance peut entraîner des dommages personnels ou matériels.



Lire et respecter toutes les consignes de sécurité. S'assurer que la plaque signalétique, les pictogrammes de sécurité tels que les impératifs, les mises en garde, les mesures de précautions et les instructions sont appliqués à la machine. Si les instructions figurant sur la machine ou dans la notice d'emploi ne sont pas observées ou respectées, des blessures graves et/ou des dommages importants peuvent en découler.



Toujours porter des lunettes de protection, une tenue de protection, un masque anti-poussières et des protections auditives lors de l'utilisation de la machine. Pendant le décollage, les bruits générés peuvent être d'une telle intensité qu'ils endommagent l'oreille interne s'ils durent longtemps. Sans tenue ou dispositifs de protection pendant le décollage, les yeux ou le corps peuvent être blessés. La poussière peut se diffuser dans l'air et être respiré pendant l'utilisation de la machine.



Tenir les mains, les pieds et les éléments non ajustés des vêtements à distance des éléments de machine en cours de traitement. Les éléments en mouvement de cette machine peuvent provoquer des blessures graves et/ou des dommages importants.

## 1.3 Fonctionnement



N'utiliser que les accessoires recommandés et s'assurer de leur bon fonctionnement. N'utiliser que des pièces détachées et accessoires d'origine STORCH. Lors du remplacement de pièces détachées et de branchements électriques, respecter les caractéristiques techniques prescrites par le fabricant ou utiliser des pièces détachées d'origine. Une machine ne doit pas être utilisée si les câbles de branchement ou les sous-ensembles ne présentent pas un état impeccable.



### Sécurité du travail

Les ponceuses monodisques STORCH sont fabriquées selon l'état de la technique et les règles de sécurité applicables. Néanmoins, leur utilisation non conforme peut entraîner des risques pour les personnes et pour la machine et d'autres biens matériels. Lors du travail avec la machine, veiller aux tiers, notamment aux enfants. En cas de défaillance de la machine, celle-ci doit être arrêtée et débranchée immédiatement, afin de prévenir tout autre dommage ou endommagement.



### Utilisation conforme

Avec des accessoires spéciaux, cette ponceuse monodisque est adaptée au ponçage, à rendre rugueuses les surfaces et à enlever de la matière au sol. L'attention de l'utilisateur est attirée explicitement sur le fait que la machine ne doit être utilisée que de manière conforme. Si la machine n'est pas utilisée de manière conforme, la responsabilité en appartient exclusivement à l'utilisateur. Le fabricant décline alors toute responsabilité.

## 2. Informations concernant le produit

### 2.1 Description technique

La puissante ponceuse monodisque STORCH ESM 1500 enlève les résidus de revêtements, ponce les chapes de tous types et les sols ragrésés.

Grâce à sa gamme d'accessoires étendue, l'ESM 1500 peut être utilisée dans de nombreux domaines et permet de réaliser des économies de temps et de coûts.

En levant et en abaissant la barre de guidage, la machine est dirigée en un demi-cercle sur le sol. Ceci permet d'éliminer les aspérités ou les résidus de revêtements et de réaliser une surface plane.

Les moyens de ponçage sont remplacés en quelques secondes. La structure robuste de l'ESM 1500 assure une longue durée de vie.

### 2.2 Domaines d'application

#### Exemples d'application de la ponceuse monodisque ESM 1500

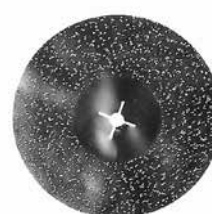
#### Outils pour le traitement du support:



**Plateau de ponçage en feutre**  
pour l'application d'un papier abrasif double-face et plateau de ponçage en métal dur



**Papier abrasif double face:**  
Rugosité 16, 24, 30, 40, 60  
Ponçage de surfaces dures, de chapes, de résidus d'adhésifs, d'enduits à talocher  
Élimination de résidus d'adhésifs, d'enduits à talocher, de peintures et de plâtre, ainsi que des aspérités.



**Disque de ponçage en métal dur:**  
Disque de ponçage en métal avec une rugosité HM-Split de 24 et 36.  
Pour éliminer les couches de laitance des chapes anhydrites dures et les résidus de revêtements et d'adhésifs.



## 2.3 Caractéristiques techniques

Désignation: ESM 1500

Raccordement secteur: 230 V / 50 Hz

Puissance du moteur: 1.500 W

Fusible: 6,6 A

Vitesse de rotation: 140 tr/min

Largeur de travail: Ø 375 mm

Entraînement / transmission: engrenage à 3 roues dentées pour les applications les plus difficiles

Câble d'alimentation: 12 m

Poids: 42 kg

Volume: 72 dBA

## 2.4 Fourniture

Pour assurer un transport sûr, la machine est livrée en deux colis :

I) Ponceuse monodisque ESM 1500

II) Barre de guidage avec câble d'alimentation

## 2.5 Accessoires (non compris)

Manchon d'aspiration avec principe d'aspiration à deux canaux pour ponceuse monodisque ESM 1500.

Par principe, nous recommandons pour des raisons de santé d'utiliser impérativement pour tous les travaux de ponçage / d'enlèvement l'ESM 1500 avec le manchon d'aspiration et l'aspirateur de ponçage Vac Tec 25, réf. art. 65 15 00 de STORCH.

## Instructions de montage pour le manchon d'aspiration (accessoire optionnel) de l'ESM 1500 :

### Fourniture du manchon d'aspiration :

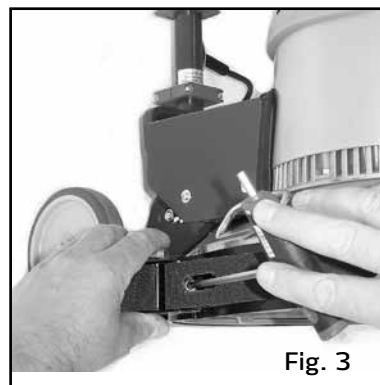
Bague d'aspiration complète avec manchon, bague adhésive Velcro, 2 tuyaux d'aspiration à adaptateur en Y, support de tuyau.

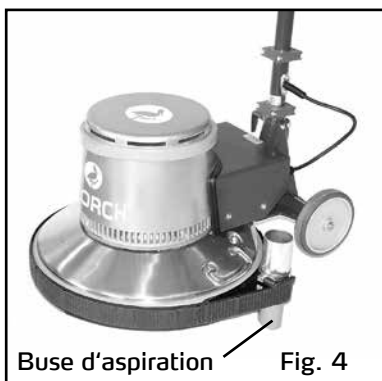
#### 1ère étape :

Basculer la machine vers l'arrière (Fig. 1). Glisser ensuite la bague d'aspiration sur la bague en caoutchouc inférieure extérieure (Fig. 2).

#### 2ème étape :

Fixer la bague sur le côté gauche et droit au moyen des vis sans têtes fournies (Fig. 3).



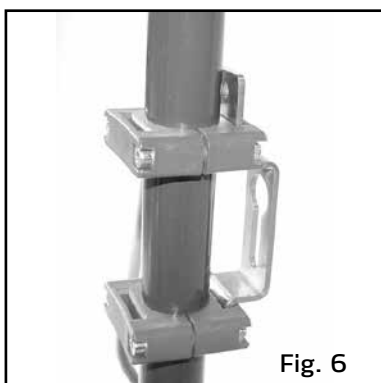


**3ème étape:**

Enficher les deux buses d'aspiration de sorte à ce que le côté chanfreiné soit orienté vers l'intérieur. Régler ensuite la hauteur du plateau au niveau souhaité et le fixer (Fig. 4).

**4ème étape:**

Fixer le répartiteur en Y à la partie arrière de la barre de guidage selon les Figures 5, 6 et 7. Veiller à ce que le support rouge soit éventuellement décalé un peu vers le haut, afin que la position du support soit adaptée à la longueur des tuyaux.



**5ème étape:**

Glisser les tuyaux d'aspiration sur les deux côtés sur les buses et placer la bague adhésive à Velcro de sorte à atteindre la hauteur souhaitée par rapport au sol (Fig. 8).

**Brancher l'aspirateur:**

Brancher le tuyau d'aspiration de l'aspirateur de ponçage également à l'adaptateur en Y et le fixer au moyen du support de tuyau (Fig. ci-dessus) à la barre de guidage de la ponceuse.

## 2.6 Outils pour l'ESM 1500

- Plateau de ponçage en feutre pour l'application de papier abrasif double face et plateau de ponçage en métal dur, conditionnement par 1
- Tapis en feutre de rechange pour plateau de ponçage en feutre, conditionnement par 1
- Papier abrasif double face Ø 375 mm, rugosité 16, rugosité 24, rugosité 30, rugosité 40, rugosité 60, conditionnement par 10 feuilles
- Plateau de ponçage en métal dur, Ø 375 mm, rugosité 24, conditionnement par 1
- Plateau de ponçage en métal dur, Ø 375 mm, rugosité 36, conditionnement par 1

### 3. Mesures de sécurité

#### 3.1 Utilisation conforme

La ponceuse monodisque ESM 1500 est destinée exclusivement au prétraitement des supports de sols, par ex. pour poncer, rendre rugueux, traiter la surface et poncer - voir domaines d'application.

#### 3.2 Raccordement électrique



Avant toute utilisation, veiller à ce que les valeurs de branchement électrique correspondent aux indications sur la plaque signalétique.



Avant les opérations d'entretien et de maintenance sur la machine ou avant de remplacer les accessoires, **TOUJOURS** débrancher la machine du secteur !!



Le câble d'alimentation ne doit pas être endommagée par franchissement, écrasement, traction, friction ou similaires.



Le câble d'alimentation et le câble de connexion avec les appareils auxiliaires doivent être contrôlés régulièrement quant à des dommages, des abrasions, des brûlures, etc. Les machines ne doivent pas être utilisées si les câbles d'alimentation ne présentent pas un état irréprochable. Lors du remplacement de câbles d'alimentation, de fiches, de raccords, de fusibles ou de prises, respecter les caractéristiques techniques prescrites par le fabricant ou utiliser des pièces détachées d'origine. Les raccords des câbles d'alimentation ou de rallonge doivent être protégés contre les projections d'eau.

#### 3.3 Dispositions légales applicables



Ne jamais transporter la machine alors que la barre de guidage est positionnée à la verticale.



Lors du transport dans les ascenseurs, tenir compte des consignes respectives applicables aux utilisateurs, ainsi que des dispositions légales en matière de sécurité, notamment de la charge admissible.



Franchir les seuils et les paliers avec précaution - les roues ou les brosses et patins peuvent être endommagés. La machine n'est destinée qu'à une utilisation sur une surface plane avec une inclinaison maximale de 2 %.



A l'arrêt de la machine, elle doit être arrêtée immédiatement, afin de prévenir les endommagements du revêtement de sol.

#### 3.4 Prévention des accidents



Ne jamais mettre la machine en marche en position verticale, mais toujours en position de travail avec barre de guidage inclinée.



Lors du travail, toujours s'éloigner de la prise afin de ne pas écraser le câble. Le poste de travail se trouve à l'arrière de la machine au niveau du timon de guidage.



Comportement en cas d'urgence : **DEBRANCHER LA FICHE SECTEUR !**

## 4. Utilisation

### 4.1 Préparation

Montage de la barre de guidage :

- a. D'abord visser la barre de guidage avec les 4 écrous de fixation au corps de la machine, puis les serrer avec une clé plate de 13 mm.
- b. Puis réaliser le branchement électrique entre la barre de guidage et le corps de la machine.
- c. En tirant sur le levier intérieur droit de la barre de guidage, déverrouiller celle-ci et la pivoter vers l'avant jusqu'à ce que la barre de guidage soit positionnée à la verticale et s'enclenche.

### 4.2 Mise en place et remplacement des outils dans l'appareil.

- a. Débrancher la fiche.
- b. Basculer la machine vers l'arrière et poser la barre de guidage sur le sol.
- c. Insérer l'outils dans le disque d'entraînement par une légère rotation à gauche.
- d. Pour retirer l'outils, le tourner brutalement vers la droite et l'enlever du disque d'entraînement.

### 4.3 Mise en service

- a. Etablir le branchement au secteur.



**LORS DE LA MISE EN MARCHÉ, TENIR LA MACHINE FERMEMENT DES DEUX MAINS, SANS LA BLOQUER !**

- b. Basculer la barre de guidage sur la position de travail ergonomique souhaitée en tirant le levier droit inférieur, puis l'enclencher et relâcher le levier.
- c. Appuyer sur le bouton à l'arrière du boîtier de commutateur et actionner le levier de commutateur (sécurité contre les mises en marche involontaires).



Relâcher le bouton, la machine est en marche.  
La machine s'arrête lorsque le levier de commutation est relâché. Pour la mise en marche et l'utilisation, il suffit d'actionner un des deux leviers de commutation.

### 4.4 Mode opératoire

- a. L'ESM 1500 est automotrice, c'est -o-dire qu'en levant ou en abaissant légèrement la barre de guidage, elle est dirigée vers la gauche ou la droite.



Déplacement vers la gauche : abaisser légèrement la barre de guidage / Déplacement vers la droite : lever légèrement la barre de guidage.



**POUR EVITER D'ECRASER LE CABLE D'ALIMENTATION DURANT LE PONCAGE, SE POSER LE CABLE SUR L'EPAULE.**

## 4.5 Transport

- a. Pivoter le châssis vers le bas
- b. Placer la barre de guidage en position verticale
- c. Basculer légèrement la machine vers l'arrière - Transport facile avec le châssis.

## 5. Entretien et maintenance



Protéger les machines ou les appareils de l'humidité, du gel et de l'exposition prolongée aux rayons directs du soleil.



Le moteur et le réducteur de la machine n'exigent aucun entretien, il suffit d'éliminer régulièrement les salissures accumulées sous le capot afin d'assurer un refroidissement correct du moteur.



Ne nettoyer les machines et les appareils auxiliaires qu'avec un chiffon sec ou légèrement humide, en ajoutant un détergent doux. Ne pas nettoyer à l'eau, cela pourrait nuire à la sécurité électrique.



Si la puissance d'aspiration diminue, nettoyer la cartouche de filtre dans la cuve de l'aspirateur. Il suffit de tapoter le filtre et de vider le sac de filtre le cas échéant.



La maintenance dans le sens d'une révision ou d'une réparation de la machine / de l'appareil (y compris le remplacement du câble d'alimentation et des charbons du collecteur des moteurs d'aspiration) ne doit être confiée qu'à STORCH et aux postes de service agréés par STORCH. (ligne d'appels gratuite du service technique STORCH: 0800 - 7867147).



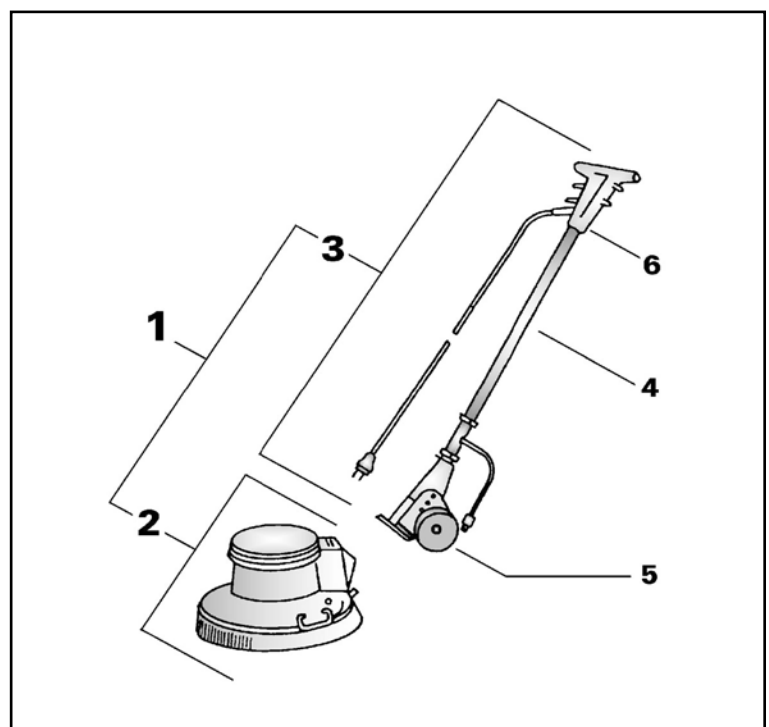
Lors de l'utilisation de rallonges ou du remplacement du câble d'alimentation, il convient d'utiliser exclusivement le modèle de gaine souple en PVC H05VV-F selon DIN 57281 / VDE 0281 prescrit par nos soins. Les fiches doivent être en caoutchouc ou en PVC et le sens de sortie du câble doit correspondre au sens des broches de fiches. Pour le remplacement des câbles d'alimentation, respecter les mesures de sécurité décrites au chapitre 4.

## 6. Pièces de rechange

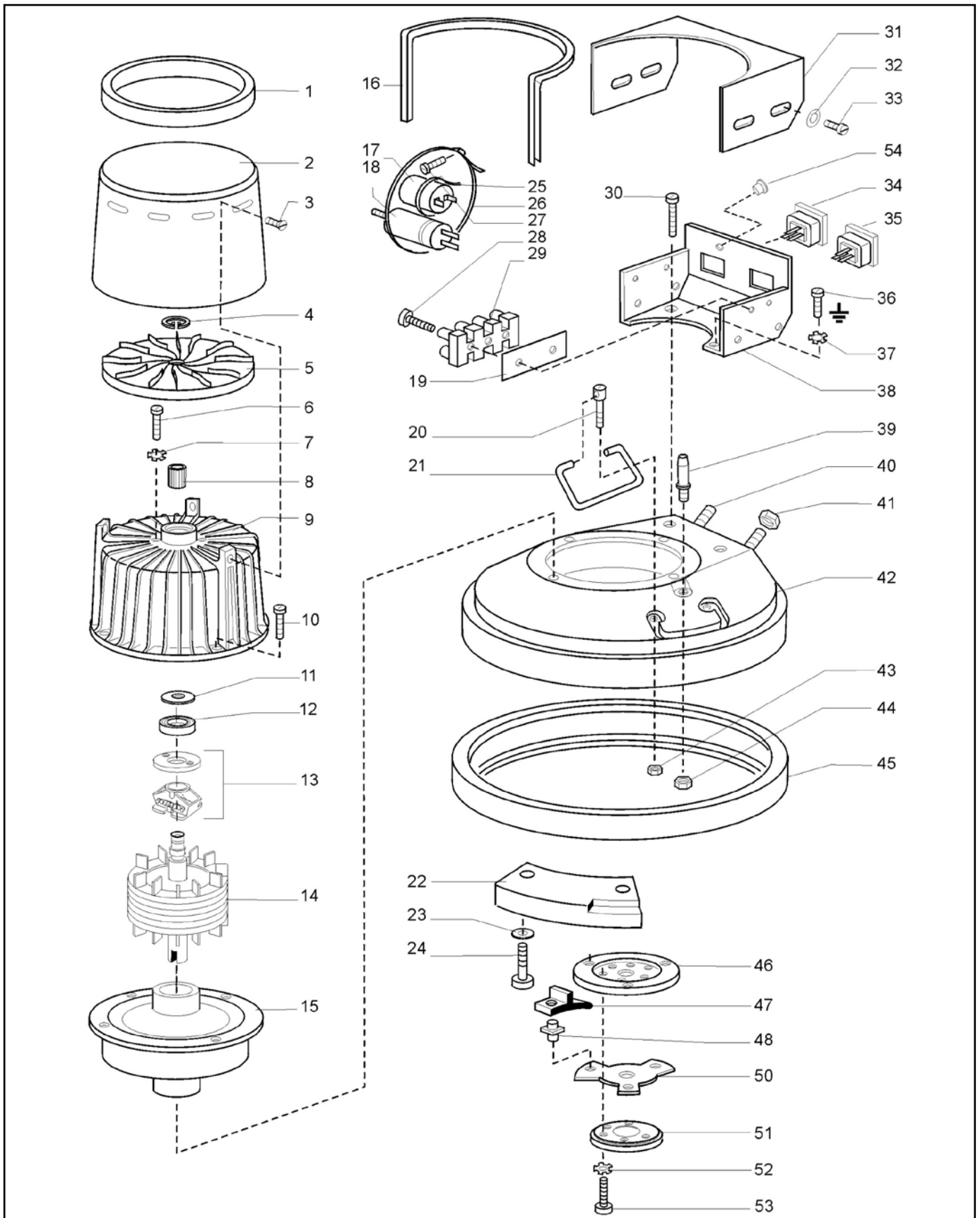
### 6.1 Schémas détaillés des sous-ensembles

#### Modèle ESM 1500

- 1 PONCEUSE complète
- 2 Entraînement complet
- 3 BARRE DE GUIDAGE complète
- 4 Tube de guidage complet
- 5 Châssis complet
- 6 Boîtier de commande complet



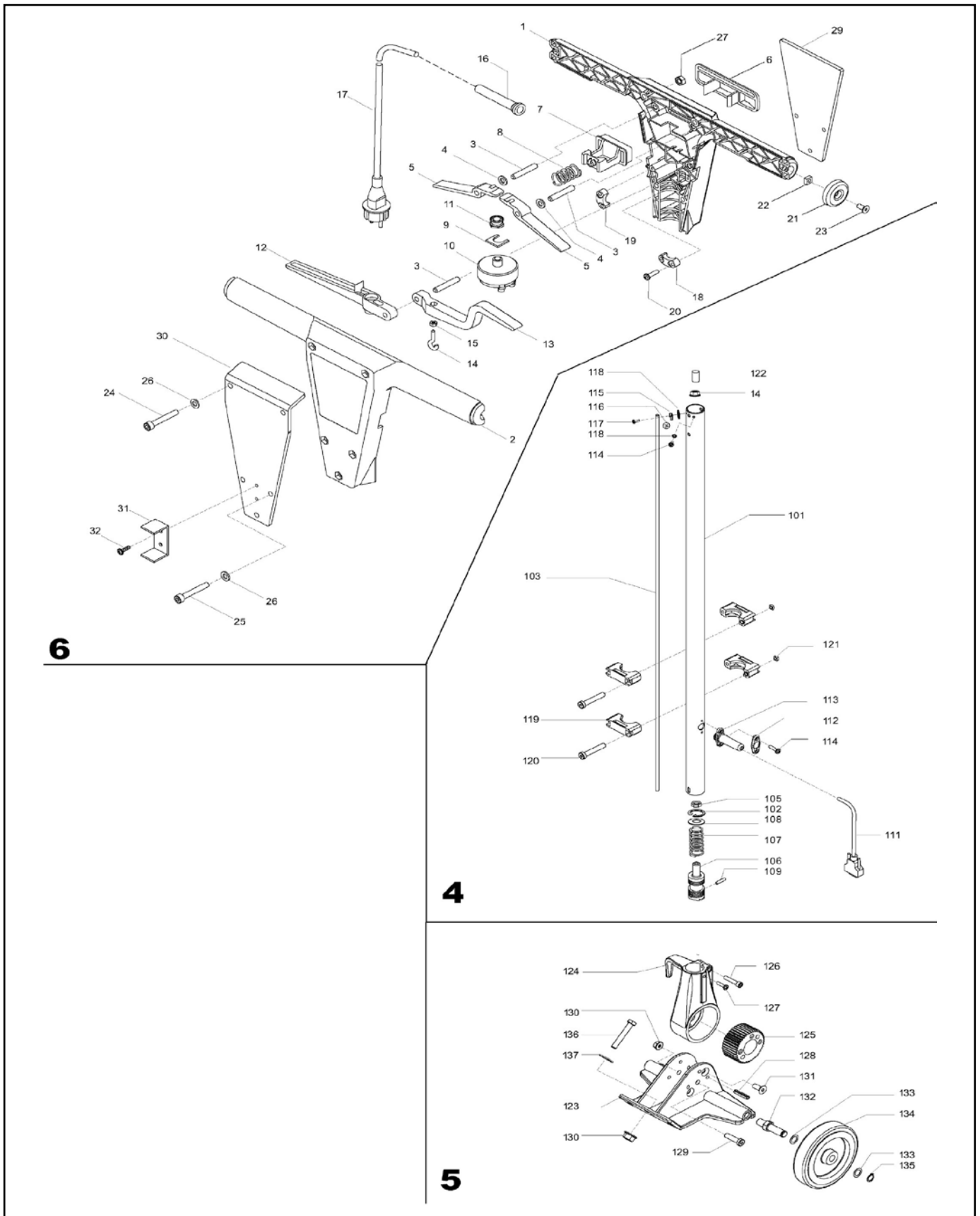
# Entraînement complet



## Entraînement complet

Pos.	Désignation	Pièce
1	Bague de protection	1
2	Capot de protection long, coloris argent	1
3	Vis à tête cylindrique bombée M5x10	3
4	Bague de fixation I 10x1	1
5	Ailette de refroidissement	1
6	Vis à tête cylindrique M4x16	2
7	Rondelle crantée J4,3	2
8	Bague de tolérance BN12x12	1
9	Carter moteur avec stator P50 230/50	1
10	Vis à tête cylindrique M5x35	4
11	Rondelle de compensation	1
12	Roulement à billes rainuré 6001 2RS	1
13	Contacteur à force centrifuge	1
14	Rotor P50	1
15	Engrenage planétaire 3PL	1
16	Protection des bords	1
17	Condensateur de service 30 µF	1
18	Condensateur de démarrage 120 µF	1
19	Film isolant	1
20	Boulons pour poignée de transport	2
21	Poignée de transport	2
22	Contrepoids	1
23	Rondelle A 6,4	2
24	Vis à tête cylindrique M6x25	2
25	Collier à câbles	1
26	Sangle de serrage	1
27	Vis à tête cylindrique bombée M4x8	1
28	Vis à tête cylindrique bombée M3x16	2
29	Barrette de serrage 4 pôles	1
30	Vis à tête cylindrique bombée CM5x10	2
31	Coffret de commutation, partir supérieure, bleue	1
32	Rondelle A 4,3	4
33	Vis à tête cylindrique bombée M4x8	4
34	Prise d'appareil 10A	1
35	Fiche d'appareil	1
36	Vis à tête cylindrique bombée M4x6	1
37	Rondelle crantée J4,3	1
38	Coffret de commutation, partir inférieure, bleue	1
39	Buse de tuyau	1
40	Vis hexagonale M8x50	2
41	Ecrou Verbus M8 (similaire DIN 6923)	2
42	Boîtier de verrouillage E400, poli	1
43	Ecrou hexagonal M6 STOPP	4
44	Ecrou hexagonal M12x1	1
45	Bague de butée E400	1
46	Rondelle intermédiaire	1
47	Pièce de butée	3
48	Boulon d'entraînement	3
50	Rondelle segmentée	1
51	Bague de centrage	1
52	Rondelle crantée J6,4	3
53	Vis à tête cylindrique M6x20	3
54	Bouchon	1

## Barre de guidage complète





### Barre de guidage complète

Pos.	Désignation	Pièce
1	Coquille d'interrupteur, partie inférieure, bleue	1
2	Coquille d'interrupteur, partie supérieure, bleue	1
3	Goupille cylindrique 6M6x36	3
4	Rondelle A 6,4	2
5	Levier de commutation	2
6	Plaque de pression	1
7	Bouton	1
8	Ressort de pression	1
9	Support de commutateur	1
10	Interrupteur d'appareil 20 A	1
11	Capuchon en caoutchouc pour bouton-poussoir	1
12	Levier de réglage	1
13	Levier d'eau	1
14	Anneau de levage M4x15	1
15	Ecrou hexagonal M4	1
16	Buse antipluies	1
17	Câble d'alimentation avec fiche, 12 m	1
18	Collier de décharge de traction, grand modèle	1
19	Collier de décharge de traction, petit modèle	1
20	Vis autotaraudeuse Bz 4,2x16	4
21	Obturateur	2
22	Ecrou carré M5	2
23	Vis à tête fraisée M5x12	2
24	Vis à tête cylindrique M6x70	3
25	Vis à tête cylindrique M6x55	3
26	Fusible Schnorr : 8 A	6
27	Ecrou hexagonal M6	6
29	Plaque en tôle, bleue	1
30	Plaque en tôle, partit supérieure, bleue	1
31	Commutateur à clé	1
32	Vis KB 30x6	2
101	Tube de guidage, bleu	1
102	Bague de fixation A26x1,2	1
103	Barre de traction	1
104	Ecrou hexagonal M5	1

### Barre de guidage complète

Pos.	Désignation	Pièce
105	Ecrou hexagonal M5	1
106	Pièce de calage	1
107	Ressort de pression	1
108	Rondelle 15x25x1	1
109	Douille de serrage 4x20	1
111	Câble d'alimentation 3x1x1,25m	1
112	Creux de bride	1
113	Manchon de câble avec bride	1
114	Vis à tête cylindrique bombée M4x10	6
115	Etrier de serrage	1
116	Sigle de mise à la terre	1
117	Vis à tête cylindrique bombée M4x10	2
118	Rondelle crantée J4,3	1
119	Support de réservoir	4
120	Vis à tête cylindrique M5x45	4
121	Ecrou carré M5	6
122	Tuyau silicone 15 mm	1
123	Support	1
124	Support de barre de guidage	1
125	Roue dentée	1
126	Vis à tête cylindrique M6x30	1
127	Vis à tête cylindrique bombée EJOT M5x12	1
128	Douille de serrage 6x36	3
129	Vis à tête cylindrique M8x55	1
130	Ecrou Verbus M8	2
131	Vis à tête fraisée M8x25	2
131	Vis à tête fraisée M8x25	2
132	Boulon de galet libre	2
133	Rondelle de calage 12x18x0,5	4
134	Galet libre D125	2
135	Bague de fixation 12x1	2
136	Vis à tête cylindrique M8x25	2
137	Rondelle crantée J8,4	2

**Sous-ensembles complets**

4	Tube de guidage complet	1
5	Châssis complet	1
6	Boîtier de commande complet	1



---

## **7. Prestations de garantie**

### **Conditions de garantie**

Les durées de garantie légales de 12 mois à compter de la date d'achat / de la facture du client final professionnels s'appliquent à nos appareils. Si nous mentionnons des délais supérieurs dans le cadre d'une déclaration de garantie, ceux-ci sont mentionnés dans les instructions de service des appareils concernés.

### **Exercice**

Dans un cas couvert par la garantie, nous demandons de renvoyer l'appareil complet franco à notre centre logistique à Berka accompagné de la facture ou de l'expédier à une station SAV que nous avons homologuée.

### **Demande de prise en garantie**

Les demandes couvrent exclusivement les défauts de matériau ou d'ouvrage et ne couvrent qu'une utilisation conforme à la destination de l'appareil. Les pièces d'usure ne peuvent pas faire l'objet d'une demande de garantie. Tous droit est annulé en cas d'intégration de pièces de provenance externe, en cas d'utilisation et de stockage non-conformes, ainsi qu'en cas d'un non-respect flagrant des consignes figurant dans la notice d'emploi.

### **Exécution de réparations**

Toutes les réparations doivent exclusivement être réalisées par notre usine ou par des stations de SAV autorisées par STORCH.

## Déclaration de conformité CE

Nom / adresse du rédacteur:                                  STORCH Malerwerkzeuge & Profigeräte GmbH  
Platz der Republik 6  
D - 42107 Wuppertal

**Selon la directive relative aux machines 2006/42 CE Annexe II A**

**Par la présente nous déclarons que la machine sus-nommée :**

Dénomination de la machine : Ponceuse monodisque

Type de la machine : Ponceuse de sol complète

Référence d'article : 62 70 00

**satisfait aux dispositions applicables des directives suivantes :**

Directive Machines : 2006 / 42 / EG

Directive CEM : 2014/ 30 / EU

**Normes harmonisées appliquées :**

EN 60 335-1-A2:2006,	EN 60335-2-67:2005,
EN 12100-1:2003,	EN 12100-2:2003,
EN ISO 13857:2008,	EN 61000-3-2:2006,
EN 61000-4-11:2004,	
EN 55014-2:2006 / EN 55014-1:1997+A1:2001+A2:2008	

**Responsable de la compilation de la documentation technique :**

STORCH Malerwerkzeuge & Profigeräte GmbH  
Platz der Republik 6  
42107 Wuppertal



Jörg Heinemann

- Gérant -

Wuppertal, 04-2016

## IT

### Grazie

per la fiducia accordata a STORCH. Con l'acquisto avete scelto un prodotto di qualità.  
Se comunque avete dei suggerimenti volti a migliorare la nostra offerta o se doveste incontrare qualche difficoltà, non esitate a rivolgerVi a noi.

Contattate il Vostro rappresentante oppure rivolgeteVi direttamente a noi in casi urgenti.

### Distinti saluti, STORCH Reparto Assistenza

Tel.: +49 (0)2 02 . 49 20 - 112  
Fax: +49 (0)2 02 . 49 20 - 244  
Hotline di servizio gratuita: +49 (0) 8 00. 7 86 72 47  
numero verde ordinazioni: +49 (0) 8 00. 7 86 72 44  
numero verde ordinazione via fax: +49 (0) 8 00. 7 86 72 43  
(solo in Germania)

<b>Indice</b>	<b>Pagina</b>
<b>1. Indicazioni di sicurezza</b>	<b>44</b>
1.1 Allacciamento elettrico	45
1.2 Personale	45
1.3 Funzionamento	46
<b>2. Informazione sul prodotto</b>	<b>46</b>
2.1 Descrizione tecnica	46
2.2 Campi di applicazione	46
2.3 Dati tecnici	47
2.4 Fornitura	47
2.5 Accessori ( non compresi nella fornitura)	47
2.6 Utensili per ESM 1500	47 - 48
<b>3. Misure di sicurezza</b>	<b>49</b>
3.1 Uso regolamentare	49
3.2 Allacciamento elettrico	49
3.3 Norme	49
3.4 Prevenzione di incidenti	49
<b>4. Uso</b>	<b>50</b>
4.1 Montaggio dell'asta di guida:	50
4.2 Misure preliminari	50
4.3 Messa in funzione	50
4.4 Modo operativo	50
4.5 Trasporto	51
<b>5. Cura e manutenzione</b>	<b>51</b>
<b>6. Pezzi di ricambio</b>	<b>51 - 55</b>
<b>7. Condizioni di garanzia</b>	<b>56</b>
<b>8. Dichiarazione di conformità</b>	<b>57</b>

## 1. Indicazioni di sicurezza

Se si ignorano o non si osservano i simboli riportati sulla presente macchina oppure nella presente guida delle istruzioni per l'uso, si possono verificare gravi infortuni che per l'operatore e le persone circostanti possono essere nei peggiori casi anche letali.



NORME



AVVERTIMENTO



AVVERTENZA



DIVIETO

## 1.1 Allacciamento elettrico



L'apparecchio ha componenti elettriche che possono comportare un pericolo elettrico per persone ed animali. Esse devono essere svitate e / oppure smontate solamente da persone autorizzate. Inoltre, i lavori di manutenzione e riparazione devono essere eseguiti solo da elettricisti specializzati e officine specializzate. Il funzionamento dell'apparecchio avviene a propria responsabilità e pericolo dell'acquirente / utente.



Durante qualsiasi lavoro da eseguire alla macchina disinserire sempre la spina dalla presa! Durante dei lavori di manutenzione, sostituzione di componenti possono verificarsi degli infortuni dell'operatore e/o persone circostanti, se la macchina è ancora collegata alla rete elettrica.



Tenere il cavo lontano dalla parte inferiore della macchina, affinché non entri in contatto con il piatto rotante. Tenere il cavo sempre sospeso sopra la macchina. Se con la macchina si passa sopra il cavo o se esso viene danneggiato dalla macchina possono verificarsi degli incidenti dovuti a scosse elettriche. La macchina è adatta solo per uso interno. Pericolo di scossa elettrica. Non esporre la macchina ad acqua oppure pioggia.



Collegare la macchina solo a circuiti con i valori elettrici riportati sulla targhetta. Eseguire le verifiche del caso prima della messa in funzione.



Collegare la macchina solo con cavi elettrici e spine autorizzate. Per l'Europa vanno utilizzati cavi elettrici autorizzati del tipo HAR denominazione HO5VV-3x2,5 mm<sup>2</sup>, e spine autorizzate del tipo 2P+T16A-250v. Se si impiega la macchina con cavi che presentano diametri insufficienti e/o che siano troppo lunghi, possono verificarsi dei danni alla salute di persone oppure ad oggetti.

Dispositivi elettrici come relè, circuito di protezione oppure le linee di tensione vanno controllati da un elettricista autorizzato. Se il circuito di tensione non è adeguato, delle scosse elettriche possono risultare letali.



Non lavorare mai con un cavo e una spina danneggiati. Cavi o spine usurate oppure danneggiate devono essere sostituite da un elettricista specializzato oppure da un punto di servizio autorizzato da parte di STORCH (numero verde in questi casi 0800 – 7867247).



Non disattivare o rendere inutilizzabile in nessun caso il circuito di messa a terra. L'utilizzo di questa macchina con un circuito elettrico senza messa a terra può comportare incidenti letali dovuti a scosse elettriche. Fare controllare l'attrezzo da parte di un elettricista specializzato oppure da un punto di servizio autorizzato da parte di STORCH, qualora dovesse mancare il circuito di messa a terra o se si ritiene che il circuito elettrico non dispone di una adeguata messa a terra.



Non utilizzare la macchina se il cavo è danneggiato. Non tirare al cavo per muovere la macchina. L'utilizzo della presente macchina con un cavo danneggiato può provocare una scossa elettrica.

## 1.2 Personale



L'operatore va istruito per quanto riguarda l'impiego della macchina prima della sua messa in funzione. Se non si osserva la guida all'uso prima della messa in funzione, intervenendo sulla macchina o in caso di lavori di manutenzione, possono verificarsi degli infortuni o danni alle cose.



Leggere e osservare tutte le istruzioni di sicurezza. Assicurare che le targhette, simboli di sicurezza, divieti – avvertenze – misure di sicurezza e le istruzioni siano montati sulla macchina. In caso di non osservanza delle istruzioni riportate sulla macchina o trattati nella presente guida all'utilizzo possono verificarsi seri infortuni e / o danni.



Durante l'impiego della macchina portare sempre occhiali protettivi, indumenti protettivi, mascherina anti-polvere e protettori auricolari. In fase di staccamento possono crearsi dei rumori talmente intensi che una esposizione prolungata a tali rumori può comportare dei danni all'apparato auditivo. Se si impiega la macchina senza indumenti protettivi o dispositivi di sicurezza vi è il pericolo di lesioni agli occhi oppure altri parti del corpo. Durante il funzionamento della macchina può formarsi della polvere, la quale viene inalata.



Tenere mani, piedi e parti non aderenti degli indumenti lontani da componenti della macchina in azione. Le componenti in movimento della presente macchina possono causare serie lesioni e / o gravi danni.

## 1.3 Funzionamento



Utilizzate solamente gli accessori raccomandati e assicuratevi del funzionamento ineccepibile. Utilizzate solamente pezzi di ricambi e accessori originali STORCH. Quando si sostituiscono dei pezzi di ricambio oppure dei collegamenti elettrici vanno osservati i dati tecnici stabiliti dal produttore oppure utilizzati i pezzi di ricambio originali. Una macchina non va utilizzata se tutti i collegamenti o componenti non sono in uno stato ineccepibile.



### Sicurezza sul posto del lavoro

Le molatrici monopiatto STORCH rappresentano lo stato dell'arte e sono state realizzate secondo le regole di sicurezza di natura tecnica. Comunque in caso di utilizzo improprio sorgono dei pericoli per l'incolumità di persone nonché per il corretto funzionamento della macchina, come anche per altri oggetti di valore. Quando si lavora con la macchina bisogna fare particolare attenzione qualora vi fossero delle persone nei pressi della macchina, soprattutto se si tratta di bambini. In caso di guasto, la macchina va spenta immediatamente e disinserita dalla rete elettrica per evitare l'insorgere di ulteriori danni e danneggiamenti.



### Utilizzo corretto

Le molatrici monopiatto dotati di accessori speciali si prestano per rettificare, trattare e spianare pavimenti. L'operatore va esplicitamente istruito del fatto che la macchina va utilizzata esclusivamente in modo appropriato. In caso di impiego improprio della macchina, la responsabilità è tutta dell'utente. In questi casi il produttore non si assume responsabilità alcuna.

## 2. Informazione sul prodotto

### 2.1 Descrizione tecnica

La molatrice monopiatto ESM 1500 di STORCH rimuove in modo efficace residui di rivestimento, rettifica massetto di ogni tipo e sottosuoli stuccati.

Grazie ad un ampio assortimento di accessori, ESM 1500 si lascia utilizzare in vari campi di impiego e permette di risparmiare tempo e denaro.

Attraverso il sollevamento e l'abbassamento dell'asta di guida, la macchina viene movimentata in un semicerchio sopra il pavimento. In tal modo si lasciano eliminare dislivelli o residui di rivestimento e si crea una superficie piana.

In un batter d'occhio si lascia cambiare l'agente abrasivo. La costruzione robusta di ESM 1500 garantisce una lunga durata.

### 2.2 Campi di applicazione

#### Esempi di applicazione della molatrice monopiatto ESM 1500

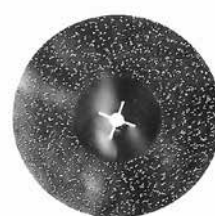
#### Attrezzi per la lavorazione del sottosuolo:



**Piatto di rettifica in feltro**  
per alloggiamento di carta abrasiva bilaterale e piatto di rettifica in carburo metallico



**Carta abrasiva bilaterale:**  
Granulazione 16, 24, 30, 40, 60  
Rettifica di superfici dure, massetto, residui di adesivi e stucco  
Rimozione di residui di adesivi, stucco, tracce di colore e gesso e rettifica di dislivelli.



**Piatto di rettifica in carburo metallico**  
Piatto di rettifica di metallo con split HM granulazione 24 e 36.  
Per la rimozione di strati di sinterato con la presenza di dura anidride di massetto e la rimozione di residui di rivestimento e adesivi.

## 2.3 Dati tecnici

Denominazione: ESM 1500

Collegamento: 230 / 50 Hz

Potenza del motore: 1.500 Watt

Protezione: 6,6 A

Numero di giri: 140 U/min

Escursione: Ø 375 mm

Trazione / trasduzione: 3 ingranaggi per l'impiego più duro

Cavi di collegamento: 12 m

Peso: 42 kg

Volume: 72 dBA

## 2.4 Fornitura

Per assicurare un trasporto sicuro, la macchina viene consegnata in due unità imballate:

I) Molatrice monopiatto ESM 1500

II) Asta di guida con cavo di connessione

## 2.5 Accessori ( non compresi nella fornitura)

Guarnizione anulare di aspirazione con il principio di aspirazione a due canali per molatrice monopiatto ESM 1500.

Per motivi di salute consigliamo assolutamente di impiegare la guarnizione anulare di aspirazione durante lavori di rettifica e di rimozione eseguiti con l'ESM 1500 e l'aspiratore di pulviscolo di rettifica di casa STORCH, il modello VacTec 25, n° art. 65 15 00.

## Guida al montaggio della guarnizione anulare (optional) all'ESM 1500:

### Fornitura guarnizione anulare:

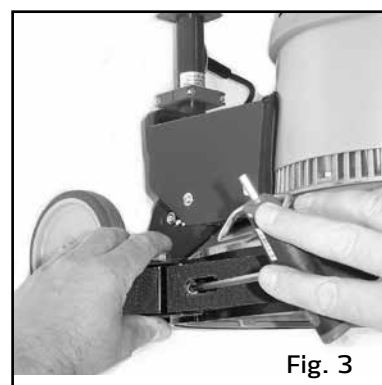
Anello aspiratore con guarnizione, anello di aderenza in velcro, 2 tubi flessibili di aspirazione con adapter distributore a Y, supporto per tubo flessibile.

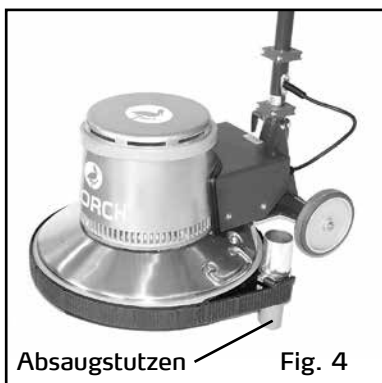
#### Fase 1:

Ribaltare la macchina come raffigurato (Fig.1). Applicare quindi l'anello aspiratore dritto sul anello di gomma inferiore esterno (Fig.2).

#### Fase 2:

Fissare l'anello sul lato sinistro e destro servendosi delle quattro vite senza testa fornite a corredo (Fig.3).



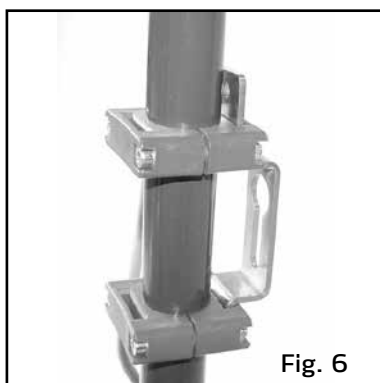


**Fase 3:**

Inserire i due bocchettone di aspirazione in modo che il lato smussato punta verso l'interno. Quindi impostare e fissare il livello desiderato in base all'altezza del piatto (Fig. 4).

**Fase 4:**

Fissare il distributore a Y nella parte posteriore dell'asta di guida come raffigurato nella fig. 5, 6 e 7. Tenere presente che il supporto rosso va eventualmente spostato un po' verso l'alto per adeguare la posizione del supporto alla lunghezza dei tubi flessibili.



**Fase 5:**

Inserire i tubi flessibili d'aspirazione su entrambi i lati dei raccordi e posizionare l'anello di aderenza in velcro in modo che si raggiunga la distanza desiderata dal pavimento (Fig. 8).

**Connettere l'aspiratore:**

Inserire anche il tubo flessibile di aspirazione dell' aspiratore all' adapter distributore a Y e fissarlo con il supporto per il tubo flessibili (non raffigurato) all'asta di guida della molatrice.

## 2.6 Utensili per ESM 1500

- Piatto di rettifica in feltro per alloggiare la carta abrasiva bilaterale e piatto di rettifica in carburo metallico, VE 1
- Tappetto in feltro di ricambio piatto di rettifica in feltro, VE 1
- Carta abrasiva bilaterale Ø 375 mm, granulazione 16, granulazione 24, granulazione 30, granulazione 40, granulazione 60, VE con rispettivamente 10 fogli
- Piatto di rettifica in carburo di metallo, Ø 375 mm, granulazione 24, VE 1
- Piatto di rettifica in carburo di metallo, Ø 375 mm, granulazione 36, VE 1



### 3. Misure di sicurezza

#### 3.1 Utilizzo corretto

La molatrice monopiatto ESM 1500 è da utilizzare esclusivamente per il pretrattamento del sottofondo, ossia per rettificarlo e ravvivarlo nonché per trattare delle superfici, ad esempio per lavori di rettifica - vedasi campi di applicazione.

#### 3.2 Allacciamento elettrico



Prima dell'impiego si deve accertare che i valori di connessione elettrica corrispondono alle indicazioni riportate sulla targhetta.



Prima di eseguire dei lavori di manutenzione che interessano la macchina oppure provvedere alla sostituzione di accessori, staccare **SEMPRE** la spina!!



Non si deve mai passare con la macchina sopra il cavo di allacciamento alla rete elettrica ed esso non deve essere mai schiacciato, tirato bruscamente, essere sottoposto a frizione o danneggiato.



Il cavo di collegamento alla rete elettrica ed il cavo di connessione per i dispositivi supplementari vanno ispezionati ad intervalli regolari per rilevare l'eventuale presenza di danni, abrasioni, segni di carbonizzazione etc. Le macchine non vanno impiegate se le condizioni dei cavi di connessione alla rete elettrica non sono in uno stato ineccepibile. Quando si sostituiscono cavi di collegamento, spine, giunti, fusibili o prese vanno osservati i dati tecnici prescritti dal produttore e utilizzati pezzi di ricambio originali. Le guarnizioni dei cavi di collegamento o di prolunga devono essere a prova di spruzzi d'acqua.

#### 3.3 Norme



Non trasportare mai la macchina con un'asta guida in posizione verticale.



Durante il trasporto in ascensori, osservare le rispettive istruzioni di utilizzo e norme di sicurezza soprattutto per quanto riguarda i limiti di portata.



Passare con cautela su soglie e gradini - possono verificarsi dei danni alle ruote, spazzole o pad. La macchina è stata ideata per l'impiego su superfici piane con una pendenza massima del 2%.



Se la macchina è ferma, questa va spenta immediatamente per evitare che venga danneggiata il rivestimento del pavimento sottostante.

#### 3.4 Prevenzione di incidenti



Non accendere mai la macchina in posizione orizzontale, solo nella posizione prevista per l'impiego con asta di guida ribaltata.



Lavorare sempre in direzione opposta alla prese, per evitare di passare con la macchina sopra il cavo. L'operatore si trova dietro la macchina al timone di guida.



Come comportarsi in caso di emergenza: **TIRARE LA SPINA !**

## 4. Uso

### 4.1 Misure preliminari

Montaggio dell'asta di guida:

- a.  
Innanzitutto avvitare l'asta di guida servendosi dei 4 dadi di fissaggio al corpo macchina e serrare servendosi di una chiave a forcella di 13 mm.
- b.  
Creare quindi il collegamento elettrico tra asta di guida e corpo macchina.
- c.  
Tirare la leva a destra in basso posta sull'asta di guida, per sbloccare l'asta e girare verso avanti finché l'asta di guida non sia in posizione verticale e si incastri.

### 4.2 Montaggio e cambio degli utensili della macchina

- a.  
Staccare la spina.
- b.  
Ribaltare la macchina all'indietro e riporre l'asta di guida sul pavimento.
- c.  
Riporre l'utensile, girando leggermente verso sinistra, nel disco menabrida.
- d.  
Per togliere l'utensile, girarlo bruscamente verso destra e sollevarlo dal disco menabrida.

### 4.3 Messa in funzione

- a.  
Riattaccare la spina.



**MANOVRARE LA MACCHINA CON ENTRAMBI LE MANI E TENERLA BEN SALDA E SICURA IN FASE DI ACCENSIONE ED IMPIEGO, NON TENERLA IN MODO IRRIGIDITO !**

- b.  
Portare l'asta di guida nella posizione desiderata e comoda per l'operatore, tirando la leva inferiore a destra e fare incastrare, rilasciare la leva.
- c.  
Premere il pulsante sulla parte posteriore della scatola dell'inseritore e azionare la leva dell'interruttore (sicura contro azionamento involontario).
- d. Rilasciare il tasto, la macchina è accesa.



Rilasciando la leva interruttore la macchina si spegne. Per accendere e poter lavorare con la macchina basta azionare solo una delle due leve interruttore.

### 4.4 Modo operativo

- a.  
L'ESM 1500 è molto maneggevole, cioè basta alzare o premere leggermente l'asta di guida per movimentare la macchina verso sinistra o destra.



Spostare verso sinistra: premere leggermente l'asta di guida e per spostare verso destra: alzare leggermente l'asta di guida.



**PER EVITARE CHE SI PASSI CON LA MACCHINA SOPRA IL FLESSIBILE, PORTARE IL FLESSIBILE SOPRA LA SPALLA.**

## 4.5 Trasporto

- a. Ribaltare il carrello verso il basso
- b. Posizionare l'asta di guida in modo orizzontale
- c. Ribaltare la macchina leggermente all'indietro - Trasporto agevole con il carrello.

## 5. Cura e manutenzione



La macchina e l'attrezzatura vanno tenute a riparo di umidità, gelo e non esposte in modo prolungato e diretto ai raggi solari.



Il motore e l'ingranaggio non richiedono degli interventi di manutenzione, si deve solamente rimuovere ad intervalli regolari lo sporco che si accumula sotto la calotta di protezione per assicurare un buon raffreddamento del motore.



Macchine e attrezzature aggiuntive vanno pulite esclusivamente con un panno asciutto o solo un po' umido aggiungendo un detersivo non aggressivo. Non lavare con acqua, dato che altrimenti sorgono dei pericoli dovuti all'elettricità.



Se la potenza di aspirazione si indebolisce, va pulita la cartuccia filtro nel contenitore dell'aspiratore. Basta scuotere il filtro ed event. svuotare il sacchetto raccogli-polvere.



La manutenzione per quanto riguarda il controllo della macchina e dell'attrezzatura e lavori di riparazione ( tra cui anche la sostituzione di cavi di connessione e la sostituzione delle spazzole di carbone al collettore dei motori di aspirazione ) va eseguita esclusivamente da STORCH e punti di servizio STORCH autorizzati ( numero verde assistenza tecnica : 0800 - 7867147 )



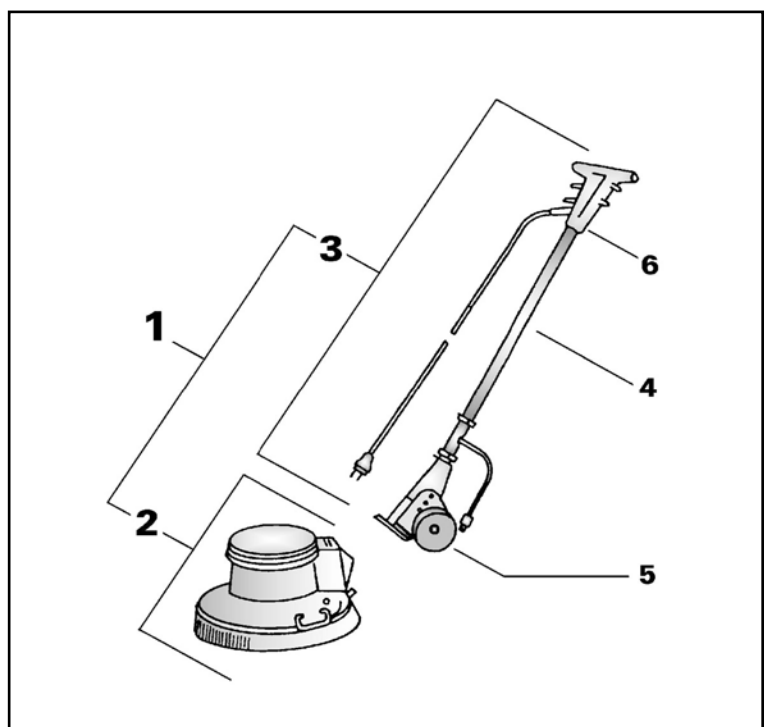
Ricorrendo a cavi di prolungamento o sostituendo i cavi di connessione, osservare assolutamente il modello di cavo flessibile PVC H05VV-F secondo DIN 57281 / VDE 0281 da noi prescritto. Le spine devono essere in gomma oppure in PVC e l'orientamento dei collegamenti deve corrispondere alla direzione dei poli della spina. Se si sostituiscono dei cavi di connessione vanno osservate le indicazioni di sicurezza menzionate nel capitolo 4.

## 6. Pezzi di ricambio

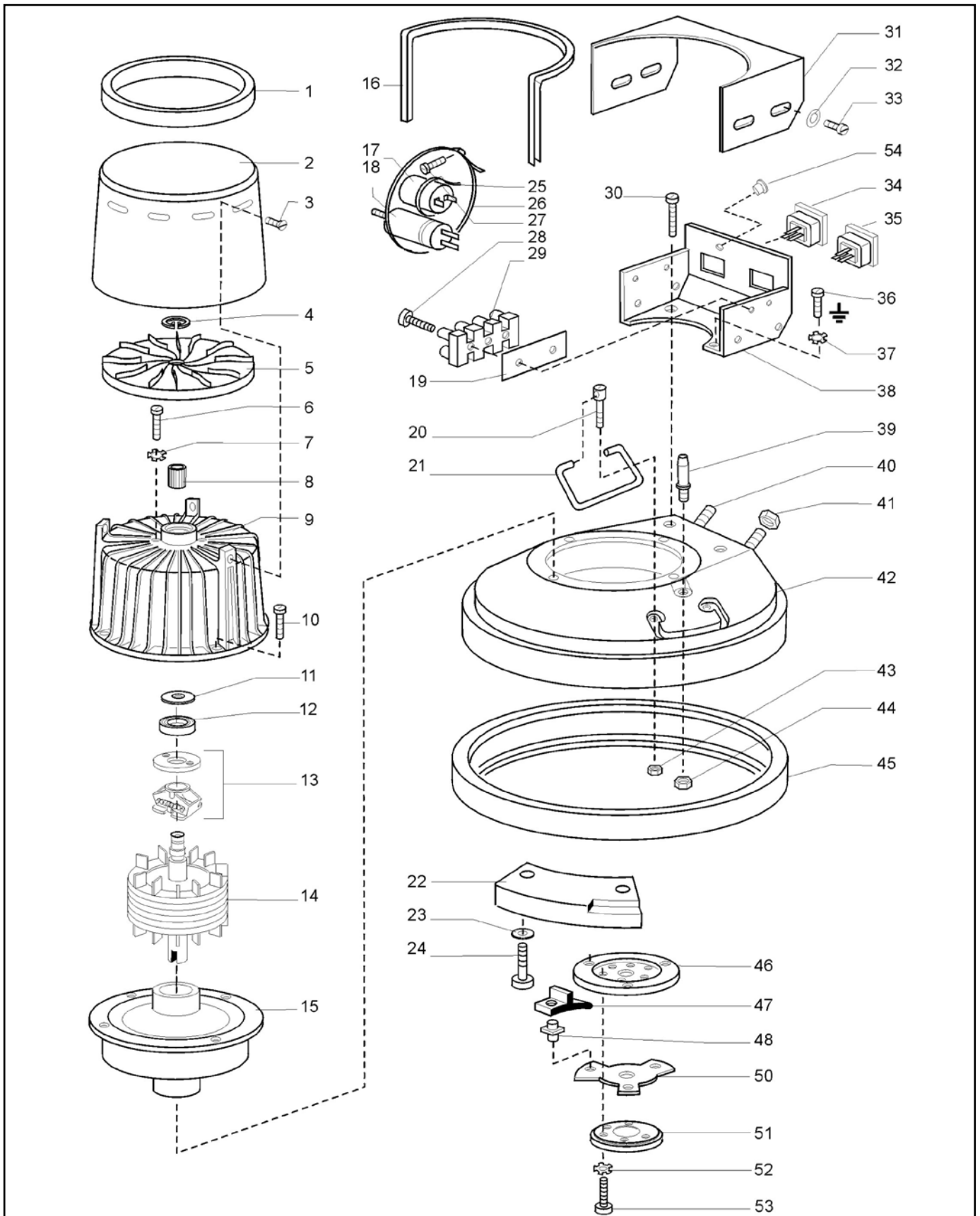
### 6.1 Disegno esploso componenti

#### Modello ESM 1500

- 1 MOLATRICE, completa
- 2 Ingranaggio completo
- 3 ASTA DI GUIDA, completa
- 4 Tubo di guida, completo
- 5 Carrello, completo
- 6 Scatola di comando, completa



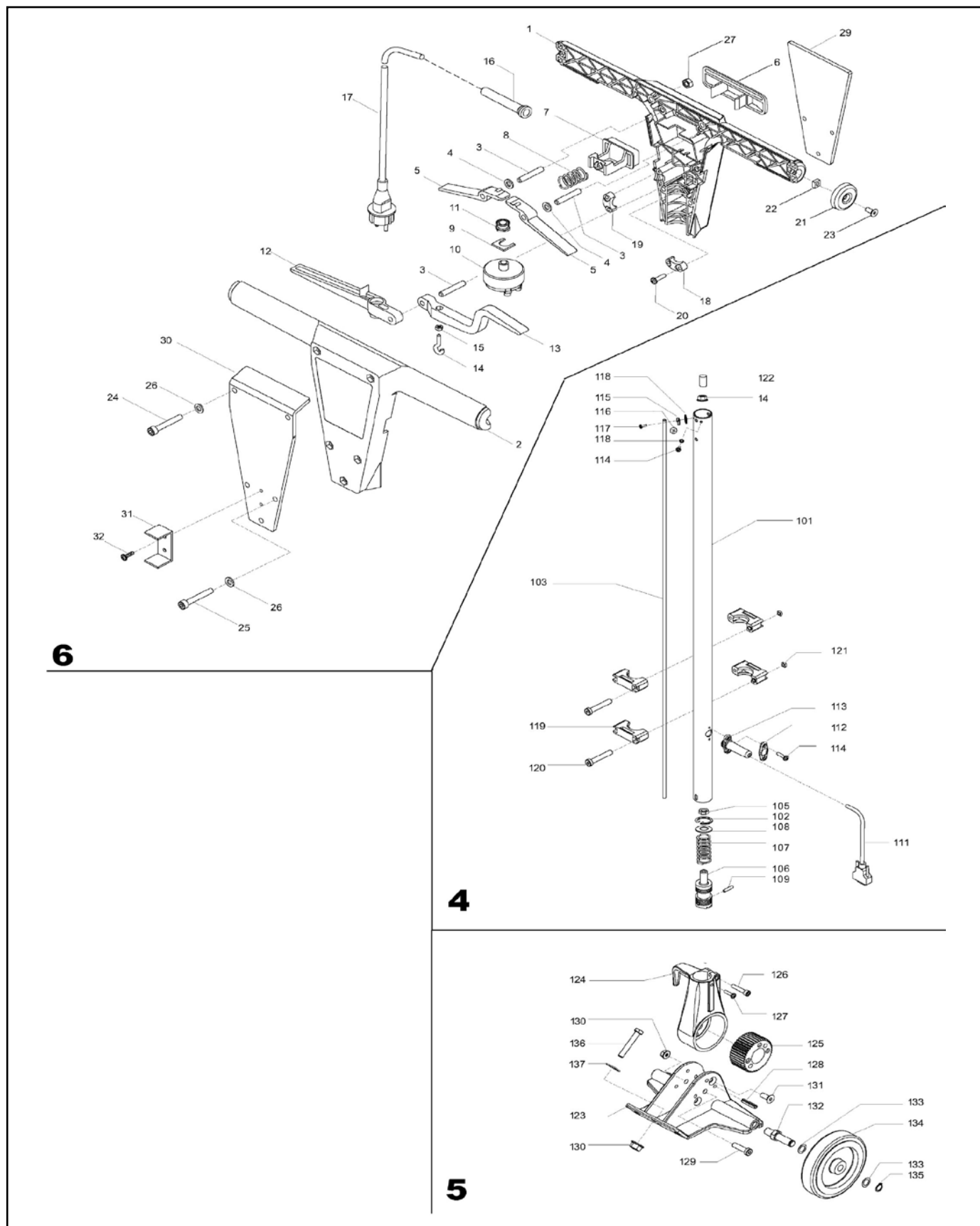
## Ingranaggio completo



## Ingranaggio completo

Pos.	Denominazione	Pezzo
1	Anello protettivo	1
2	Calotta di protezione lunga argento	1
3	Vite a testa bombata M 5 x 10	3
4	Anello di sicurezza I 10x1	1
5	Aletta di raffreddamento	1
6	Vite a testa cilindrica M4x16	2
7	Disco dentato J4,3	2
8	Anello di tolleranza BN12x12	1
9	Scatola del motore con statore P50 230/50	1
10	Vite a testa cilindrica M5x35	4
11	Rondella spessore	1
12	Cuscinetto scalato a sfere 6001 2RS	1
13	Interruttore centrifugo	1
14	Indotto P50	1
15	Ingranaggio planetario 3PL	1
16	Paraspigoli	1
17	Condensatore di rifasamento 30 µF	1
18	Condensatore di avviamento 120 µF	1
19	Lamina isolante	1
20	Bullone per manico	2
21	Manico	2
22	Contrappeso	1
23	Rondella A 6,4	2
24	Vite a testa cilindrica M6x25	2
25	Fermacavo	1
26	Espansore	1
27	Vite a testa bombata M 4 x 8	1
28	Vite a testa bombata M 3 x 16	2
29	Morsettiera 4 poli	1
30	Vite a testa bombata CM 5 x 10	2
31	Cassetta di manovra parte superiore, blu	1
32	Rondella A 4,3	4
33	Vite a testa bombata M 4 x 8	4
34	Presa dell'attrezzo 10A	1
35	Connettore dell'attrezzo	1
36	Vite a testa bombata M 4 x 6	1
37	Disco dentato J4,3	1
38	Cassetta di manovra, parte inferiore, blu	1
39	Becco del tubo flessibile	1
40	Vite esagonale M8x50	2
41	Dado M8 ( simile a DIN 6923)	2
42	Alloggiamento inibitore E400, lucidato	1
43	Dado esagonale M6 STOPP	4
44	Dado esagonale M12x1	1
45	Anello paracolpi E400	1
46	Disco intermedio	1
47	Terminale	3
48	Spina di trascinamento	3
50	Mola a settori	1
51	Anello di centratura	1
52	Disco dentato J6,4	3
53	Vite a testa cilindrica M6x20	3
54	Tappo	1

## Asta di guida, completa



### Asta di guida, completa

Pos.	Denominazione	Pezzo
1	Scatola impugnatura, parte inferiore, blu	1
2	Scatola impugnatura parte superiore, blu	1
3	Spina cilindrica 6M6x36	3
4	Rondella A 6,4	2
5	Leva di comando	2
6	Piastra pulsante	1
7	Tasto	1
8	Mola di pressione	1
9	Supporto per interruttore	1
10	Interruttore dell'attrezzo 20 A	1
11	Cappuccio in gomma per pulsante	1
12	Leva di comando	1
13	Leva serbatoio acqua	1
14	Vite ad anello M4x15	1
15	Dado esagonale M4	1
16	Passacavo	1
17	Cavo di alimentazione con spina 12m	1
18	Morsetto per ridurre la trazione, grande	1
19	Morsetto per ridurre la trazione, piccolo	1
20	Vite autofilettante Bz 4,2x16	4
21	Coperchietto	2
22	Dado quadrato M5	2
23	Vite a testa svasata M5x12	2
24	Vite a testa cilindrica M6x70	3
25	Vite a testa cilindrica M6x55	3
26	Rondella di sicurezza Schnorr M6	6
27	Dado esagonale M6	6
29	Lastra di lamiera, blu	1
30	Lastra di lamiera, parte superiore, blu	1
31	Interruttore a chiave	1
32	Vite KB 30x6	2
101	Tubo di guida, blu	1
102	Anello di sicurezza A26x1,2	1
103	Asta di trazione	1
104	Dado esagonale M5	1
105	Dado esagonale M5	1
106	Pistone dentato	1
107	Mola di pressione	1
108	Rondella 15x25x1	1
109	Boccola di fissaggio 4x20	1

### Asta di guida, completa

Pos.	Denominazione	Pezzo
111	Cavo di alimentazione 3x1x1,25m	1
112	Flangia	1
113	Manicotto per cavo con flangia	1
114	Vite a testa bombata M 4 x 10	6
115	Morsetto di fissaggio	1
116	Contrassegno messa a terra	1
117	Vite a testa bombata M 4 x 10	2
118	Disco dentato J4,3	1
119	Supporto serbatoio	4
120	Vite a testa cilindrica M5x45	4
121	Dado quadrato M5	6
122	Tubo flessibili in silicone 15 mm	1
123	Supporto	1
124	Supporto per asta di guida	1
125	Ruota dentata	1
126	Vite a testa cilindrica M6x30	1
127	Vite a testa bombata EJOT M5 x 12	1
128	Boccola di fissaggio 6x36	3
129	Vite a testa cilindrica M8x55	1
130	Dado M8	2
131	Vite a testa svasata M8x25	2
131	Vite a testa svasata M8x25	2
132	Bullone rullo portante	2
133	Rondella di precisione 12x18x0,5	4
134	Rullo portante D125	2
135	Anello di sicurezza 12x1	2
136	Vite a testa cilindrica M8x25	2
137	Disco dentato J8,4	2

#### Elemento costruttivo completo

4	Tubo di guida, completo	1
5	Carrello, completo	1
6	Scatola di comando completa	1



---

## 7. Garanzia

### Condizioni di garanzia

Per i nostri dispositivi vale un periodo di garanzia legale di 12 mesi a partire dalla data di acquisto / data fattura di un cliente finale commerciale. Se da parte nostra viene accordato un periodo di garanzia più esteso, questo fatto viene riportato separatamente nelle istruzioni per l'uso inerenti ai rispettivi dispositivi.

### Rivendicazioni

In casi in cui si intende far valere il diritto di garanzia, Vi preghiamo di inviarci il dispositivo in modo completo con fattura, franco nostro centro di logistica a Berka oppure ad una service-station da noi autorizzata.

### Diritto alla garanzia

Il diritto si possono far valere solo per errori di materiale o di produzione nonché esclusivamente in caso di utilizzo appropriato del dispositivo. Componenti soggetti a logorio non vengono contemplate da tale diritto. Decadranno tutti i diritti di garanzia con l'aggiunta delle componenti di terzi, maneggio e magazzinaggio non appropriato come anche in casi di ovvia non osservanza delle istruzioni per l'uso.

### Esecuzione di riparazioni

Ogni intervento di riparazione va eseguito esclusivamente nei nostri stabilimenti o presso una service-station autorizzata STORCH.



## Dichiarazione di conformità CE

Nome / Indirizzo dell'emittente: STORCH Malerwerkzeuge & Profigeräte GmbH  
Platz der Republik 6  
D - 42107 Wuppertal

ai sensi della Direttiva macchine CE 2006/42/CE allegato II A

**Con la presente, noi dichiariamo che la macchina di seguito specificata:**

Denominazione della macchina: Molatrice monopiatto  
Tipo di macchina: Molatrice per pavimenti  
Numero articolo: 62 70 00

**corrisponde alle disposizioni pertinenti delle seguenti normative:**

Direttiva macchine: 2006 / 42 / EG  
Direttiva sulla compatibilità elettromagnetica: 2014 / 30 / EU

**Norme armonizzate applicate:**

EN 60 335-1-A2:2006, EN 60335-2-67:2005,  
EN 12100-1:2003, EN 12100-2:2003,  
EN ISO 13857:2008, EN 61000-3-2:2006,  
EN 61000-4-11:2004,  
EN 55014-2:2006 / EN 55014-1:1997+A1:2001+A2:2008

**Procuratore per la composizione della documentazione tecnica:**

STORCH Malerwerkzeuge & Profigeräte GmbH  
Platz der Republik 6  
42107 Wuppertal



Jörg Heinemann  
- Direttore -

Wuppertal, 04-2016

GB

## Thank you

for purchasing a STORCH product. You have purchased a quality product.  
If you would like to suggest an improvement, or experience a problem with your product, please do not hesitate to contact us.

Please contact your field sales representative or, in urgent cases, contact us directly.

**Yours sincerely,  
STORCH Service Department**

Tel.: +49 (0)2 02 . 49 20 - 112  
Fax: +49 (0)2 02 . 49 20 - 244  
Free service hotline: 0800 786 72 47  
Toll-free order hotline: +49 800 7867244  
Toll-free order fax: +49 800 7867243  
(only available in Germany)

<b><u>Table of contents</u></b>	<b><u>Page</u></b>
<b>1. Safety precautions</b>	<b>58</b>
1.1 Electrical connection	59
1.2 Operating personnel	59
1.3 Operation	60
<b>2. Product information</b>	<b>60</b>
2.1 Technical description	60
2.2 Areas of application	60
2.3 Technical Specifications	61
2.4 Scope of delivery	61
2.5 Accessories (not included in delivery)	61
2.6 Tools for the ESM 1500	61 - 62
<b>3. Safety measures</b>	<b>63</b>
3.1 Intended use	63
3.2 Electrical Connection	63
3.3 Regulations	63
3.4 Accident prevention	63
<b>4. Operation</b>	<b>64</b>
4.1 Assembling the guide bar	64
4.2 Preparation	64
4.3 Initial operation	64
4.4 Method of operation	64
4.5 Transport	65
<b>5. Care and maintenance</b>	<b>65</b>
<b>6. Spare parts</b>	<b>65 - 69</b>
<b>7. Warranty conditions</b>	<b>70</b>
<b>8. Declaration of conformity</b>	<b>71</b>

## 1. Safety precautions

Failure to observe, or non-compliance with the symbols attached to the machine or included in this manual can result in severe injury or even death of the operator or bystanders.



COMMAND



WARNING



NOTE



PROHIBITION

## 1.1 Electrical connection



The device possesses a voltage range which can pose an electrical hazard to humans and animals. This should only be screwed and / or disassembled by authorised personnel. Similarly, maintenance and repair work should only be conducted by electrical specialists and authorised service centres. The buyer / user operates the device at their own risk and under their own responsibility.



Always remove the mains plug from the socket before working on the machine! Conducting maintenance procedures or exchanging components when the machine is connected to the power supply can result in injury to the operator and/or bystander(s).



Keep the cable away from the underside of the machine to prevent it from coming into contact with the rotary disc. Always keep the cable raised above the machine. If the cable is run-over or damaged by the machine, it can result in accidents through electric shock. The machine is only suitable for indoor use. Risk of electric shock! Do not expose the machine to water or the rain.



Only connect the machine with the electrical specifications indicated on the type plate. Check prior to use.



Only connect the machine to approved power cables and plugs. Approved HAR power cables (designation HO5VV-3x2.5 mm<sup>2</sup>) and approved plugs (type 2P+T16A-250v) must be used in Europe. If the machine is used with cables that exhibit an insufficient cross-section and/or excessive length, it can result in personal injury or damage to property.

Electrical equipment such as relays, protective circuits and the power cable should only be checked by an authorised electrician. If the voltage circuit triggers repeatedly or is underrated, it can result in death through electrocution.



Never operate the machine if the cable or plug is damaged. Worn or damaged cables or plugs must be replaced by a qualified electrician or by an authorised STORCH service station (free technical hotline 0800 - 7867247).



Never disconnect or disable the grounding wire. Use of this machine with an ungrounded electrical circuit can result in death through electrocution. The machine should be checked by a qualified electrician or an authorised STORCH service station if the grounding wire is missing or if there is reason to believe that the electric circuit is not grounded appropriately.



Do not use the machine if the cable is damaged. Do not pull on the cable to move the machine. Using this machine with a damaged cable can result in electric shock.

## 1.2 Operating personnel



The operator should be informed about the operation of the machine prior to use. Failure to comply with the instruction manual before operation, regulation or maintenance procedures could result in personal injury or damage to property.



Please read and observe all of the safety information. Make sure that the type plate, safety symbols (such as commands and warnings), precautions and instructions are attached to the machine. Failure to observe, or non-compliance with the instructions attached to the machine or included in this manual can result in severe injury and / or damage to property.



When using this machine always wear safety goggles, protective clothing, dust masks and ear protection. An extremely high intensity noise can be produced during operation, which can cause hearing damage in the event of prolonged exposure. If protective clothing or devices are not worn/used during operation, it can result in eye damage or bodily injury. Dust can disperse through the air and be inhaled during operation.



Keep your hands, feet and loose items of clothing well away from the working parts of the machine. The moving parts of this machine can cause serious injury and / or damage to property.

## 1.3 Operation



Only use the recommended accessories and make sure they are fully functional. Only original STORCH spare parts and accessories should be used. When replacing spare parts or electrical connections the technical specifications prescribed by the manufacturer must be adhered to and original spare parts used. A machine should not be used if the condition of all connection cables and components is objectionable.



### Occupational safety

STORCH single disc sanding machines have been constructed in accordance with state of the art technology and the recognised safety regulations. Nevertheless, if they are used improperly they can pose a danger to operating personnel and result in deterioration of the machine and other such objects. When working with the machine please pay attention to any third party present, particularly children. In the event of a failure of the machine it must be switched off and unplugged immediately in order to prevent further harm or damage from occurring.



### Intended use

When equipped with special accessories this single disc sanding machine is suitable for sanding, roughening and stripping floors. The operator is explicitly informed that the machine is only to be operated in accordance with its intended use. If the machine is not used as intended, it is the sole responsibility of the user. The manufacturer shall be excluded from any liability in such a case.

## 2. Product information

### 2.1 Technical description

STORCH ESM 1500 single disc sanding machines effectively remove flooring remnants and sand all types of screed and primed subfloors.

Thanks to a wide range of accessories the ESM 1500 can be used for numerous applications, thereby helping to save time and money.

The machine can be guided over the floor in a semi-circular motion by raising and lowering the guide bar. This allows uneven surfaces to be eliminated and/or flooring remnants to be removed, thus producing a flat, level surface.

Abrasives can be exchanged within seconds. The rugged design of the ESM 1500 ensures a long service life.

### 2.2 Areas of application

#### Example applications for the ESM 1500 single disc sanding machine

#### Tools for subfloor preparation:

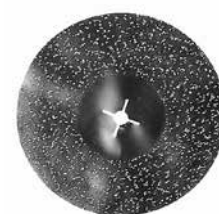


**Felt sanding disc**  
for accommodating double-sided sandpaper and carbide sanding discs



**Double-sided sandpaper:**  
Grain size: 16, 24, 30, 40, 60  
For sanding hard surfaces, screed, adhesive residues and filling compounds

Removal of adhesive residues, filling compounds, paint and plaster residues and uneven surfaces.



**Carbide sanding disc:**  
Metal disc with carbide grit (grain size 24 and 36).

For removing flooring remnants, adhesive residues and sinter deposits from hard anhydrite screed.

## 2.3 Technical specifications

Designation: ESM 1500

Mains connection: 230 / 50 Hz

Motor rating: 1500 watts

Fuse: 6.6 A

Speed: 140 rpm

Working width: Ø 375 mm

Drive / ratio: 3 gears to cope with the toughest applications

Connecting cable: 12 m

Weight: 42 kg

Volume: 72 dBA

## 2.4 Delivery specifications

In order to ensure safe transport the machine is delivered in two separate packages:

I) Single disc sanding machine ESM 1500

II) Guide bar with connecting cable

## 2.5 Accessories (not included in delivery)

Suction sleeve with 2-channel suction principle for single disc sanding machine ESM 1500.

For health reasons we recommend operating the ESM 1500 sander with a suction sleeve and STORCH industrial vacuum cleaner Vac Tec 25 (art. no. 65 15 00) when conducting any sanding / stripping work.

## Instructions for assembling the suction sleeve (optional accessory) onto the ESM 1500:

### Accessories supplied with the suction sleeve:

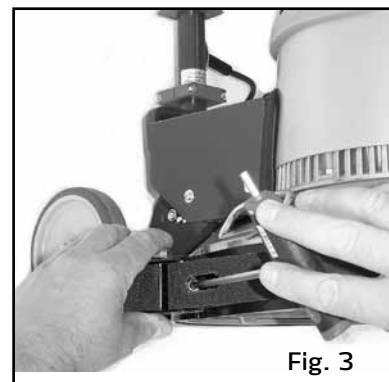
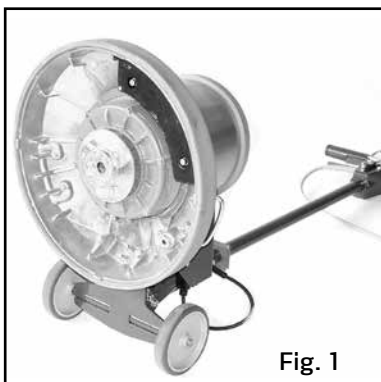
Suction ring complete with closure ring, Velcro strap, 2 suction hoses with Y-piece adapter and hose mount.

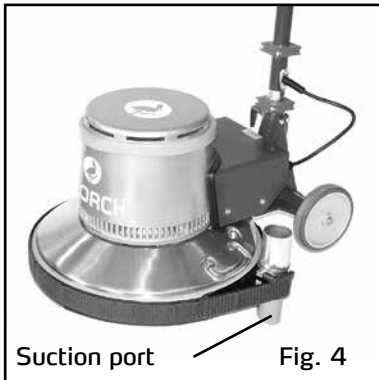
#### Step 1:

Tilt the machine to the rear (Fig. 1). Then slide the suction ring onto the outer bottom rubber ring (Fig. 2).

#### Step 2:

Secure the ring on the left and right-hand side by using the four supplied set screws (Fig. 3).



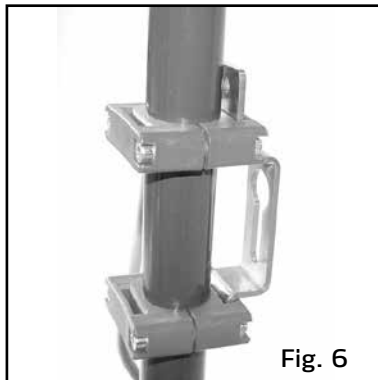


**Step 3:**

Assemble the two suction pieces so that the bevelled side faces inwards. Then adjust to the desired level in accordance with the height of the disc and secure in place (Fig. 4).

**Step 4:**

Assemble the Y-piece to the rear of the guide bar as shown in Fig. 5, 6 and 7. When doing this please note that the red bracket may need to be moved upwards slightly in order for the position of the mount to correspond with the length of the hoses.



**Step 5:**

Insert the hoses onto the suction ports on both sides of the machine and adjust the Velcro strap so that the desired height to the ground is established (Fig. 8).

**Connecting the vacuum:**

Connect the suction hose from the industrial vacuum to the Y-piece adapter and secure it to the guide bar of the sanding machine by using the hose bracket (not shown).

## 2.6 Tools for the ESM 1500

- Felt sanding disc for accommodating double-sided sandpaper and carbide sanding discs (1 per pack)
- Replacement felt mat for felt sanding disc (1 per pack)
- Double-sided sandpaper Ø 375 mm, grain size 16, grain size 24, grain size 30, grain size 40, grain size 60 (10 sheets per pack)
- Carbide sanding disc, Ø 375 mm, grain size 24 (1 per pack)
- Carbide sanding disc, Ø 375 mm, grain size 36 (1 per pack)

### 3. Safety measures

#### 3.1 Intended use

The ESM 1500 single disc sanding machine is exclusively intended for preparing subfloors, such as grinding and roughening work, as well as for surface treatment, such as sanding (see Areas of application).

#### 3.2 Electrical connection



Before use it must be ensured that the electrical connection values comply with the details on the type plate.



**ALWAYS** remove the mains plug before conducting any maintenance work on the machine or changing accessories!



The power cable must not be damaged by running over it with the machine, nor should it be crushed, pulled, abraded, etc.



The power cable and the connecting cables of auxiliary equipment must be checked regularly for signs of damage, bare spots, signs of burning, etc. Machines should not be used if their power cables are not in a flawless condition. When replacing connecting cables, plugs, connectors, fuses or sockets the technical specifications prescribed by the manufacturer must be adhered to and original spare parts used. The couplings used for connecting or extension cables must be splash-proof.

#### 3.3 Regulations



Never transport the machine with the guide bar in a vertical position.



When using hoisting equipment to transport the machine the relevant user instructions and safety regulations, particularly those with regard to load-carrying capacity, are to be considered.



Guide the machine carefully over thresholds and flooring strips - damage to the edges and brushes or pads can develop as a result. The machine is only intended for use on flat surfaces with a maximum inclination of 2%.



When the machine has come to a standstill it should be switched off immediately to prevent damaging the floor.

#### 3.4 Accident prevention



Never switch on the machine when it is fully upright; the guide bar must be in a tilted working position.



Always work in a direction away from the power socket in order to avoid running over the cable. The working area is located at the rear of the machine.



In an emergency: **REMOVE THE MAINS PLUG !**

## 4. Operation

### 4.1 Preparation

Assembling the guide bar:

- a. First screw the guide bar onto the body of the machine by using the 4 mounting nuts and then tighten them firmly with a 13 mm spanner.
- b. Then establish the electrical connection between the guide bar and the machine body.
- c. Actuate the lower right-hand lever on the guide bar to unlock it and then swing it forwards until the guide bar stands vertically and engages in place.

### 4.2 Inserting and exchanging tools on the machine

- a. Remove the mains plug.
- b. Tilt the machine backwards and place the guide bar on the floor
- c. Insert the tool into the carrier plate by using a slight counter-clockwise rotation.
- d. To remove the tool turn it abruptly clockwise and remove it from the carrier plate.

### 4.3 Commissioning

- a. Establish the mains connection.



**WHEN SWITCHING ON AND USING THE MACHINE HOLD IT FIRMLY AND SECURELY IN BOTH HANDS; DO NOT CLENCH TOO TIGHTLY!**

- b. Tilt the guide bar to the desired working position by actuating the lower right-hand lever and engage it in place, then release the lever.
- c. Press the button on the rear of the switch housing and actuate the switch lever (protection against accidental activation).
- d. Release the button; the machine is now switched on.



Releasing the switch lever turns off the machine. To switch it on it is sufficient to actuate just one of the two switch levers.

### 4.4 Method of operation

- a. The ESM 1500 is a self-propelling machine, i.e. it is guided to the left or to the right by slightly raising or lowering the guide bar.



Left direction of travel: Lower the guide bar slightly - Right direction of travel: Raise the guide bar slightly.



**IN ORDER TO PREVENT THE MACHINE RUNNING OVER THE CABLE WHEN WORKING, PLACE THE CABLE OVER YOUR SHOULDER.**



## 4.5 Transport

- a. Pivot the wheel assembly downwards
- b. Position the guide bar vertically
- c. Tilt the machine backwards slightly - Trouble-free transport with the wheel assembly.

## 5. Care and maintenance



The machines and devices are to be protected against moisture, frost and prolonged exposure to direct sunlight.



The machine's motor and gear mechanism are maintenance-free; the only action required is the regular removal of dirt deposits underneath the protective housing in order to ensure adequate cooling of the motor.



Only clean the machine and auxiliary equipment by using a dry or slightly moistened cloth with some mild detergent. Wet cleaning is to be avoided as it can result in the loss of electrical safety.



If the suction power decreases, clean the filter cartridge in the vacuum. Knock the dust from the filter or empty the dust bag if necessary.



Maintenance procedures in terms of machine / equipment inspection and repair (including replacement of the connecting cable and changing the carbon brushes on the suction motor) are only permitted by STORCH and authorised STORCH service stations. (Free STORCH technical hotline: 0800 – 7867147)



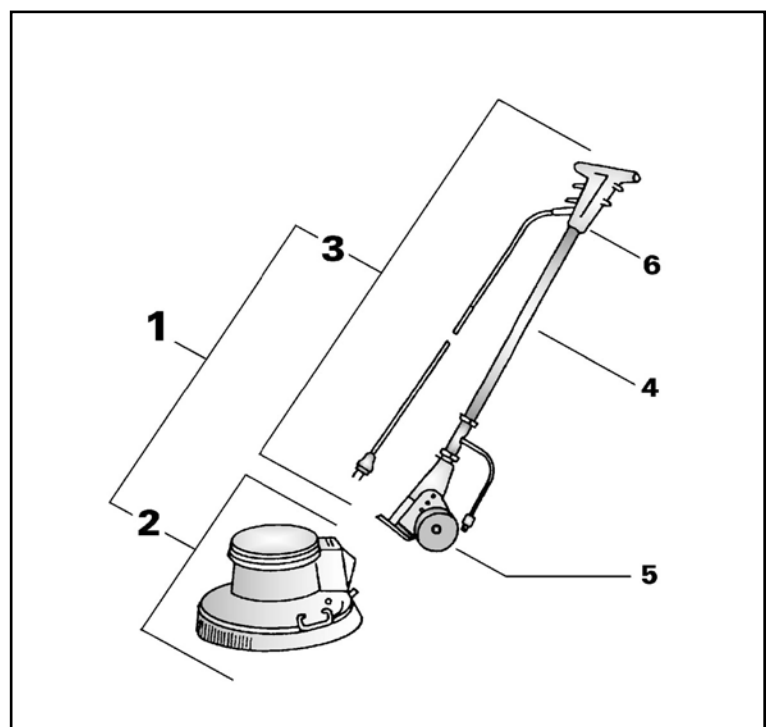
The PVC cable H05VV-F according to DIN 57281 / VDE 0281 that we have prescribed must be used for extension cables or when replacing connecting cables. The plugs must be rubber or PVC and the output direction of the cable must correspond with the direction of the plug pins. When replacing connecting cables the safety precautions referred to in section 4 must be observed.

## 6. Replacement parts

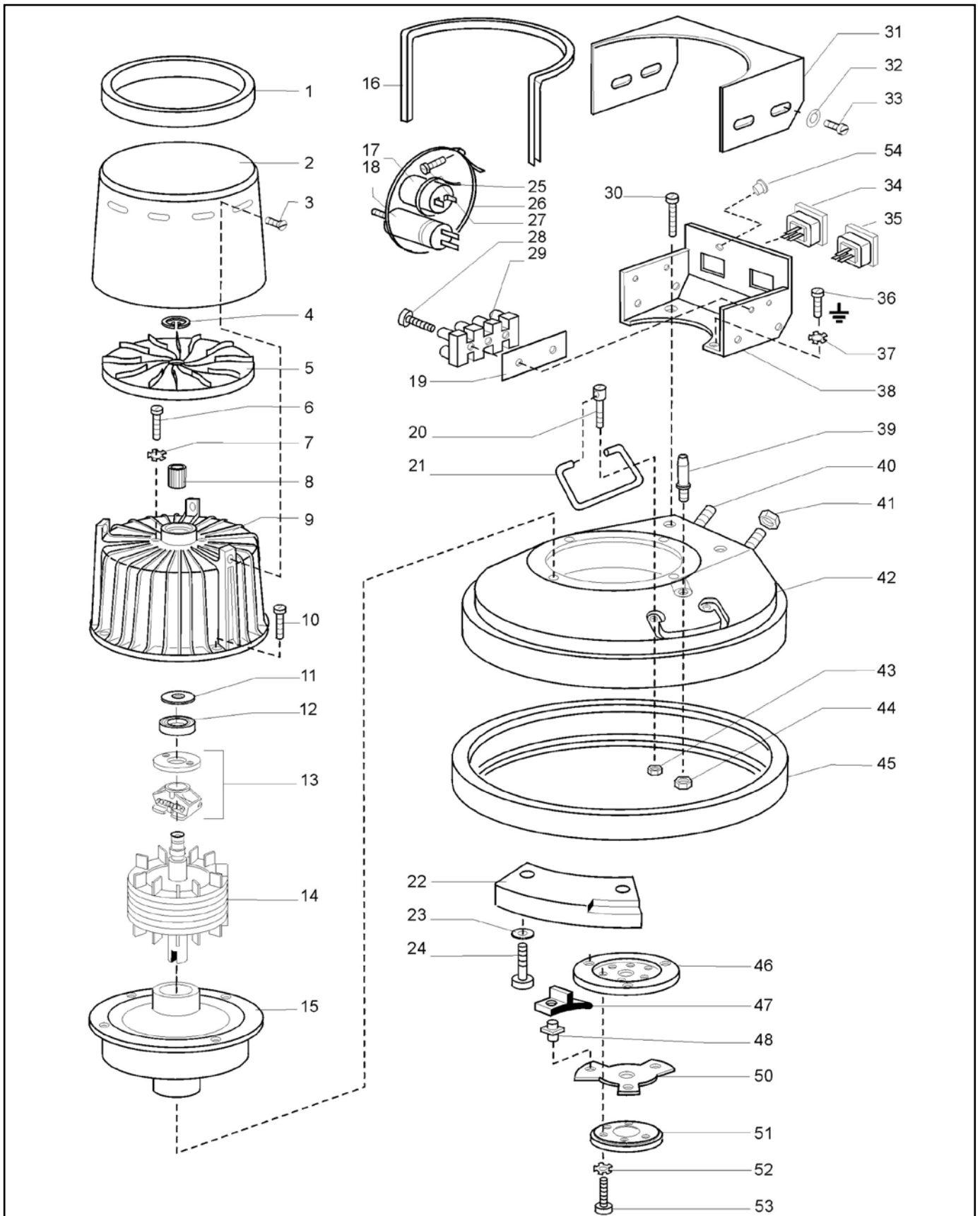
### 6.1 Detailed component drawings

#### Model ESM 1500

- 1 SANDING MACHINE, complete
- 2 Drive mechanism, complete
- 3 GUIDE BAR, complete
- 4 Bar, complete
- 5 Wheel assembly, complete
- 6 Switch housing, complete



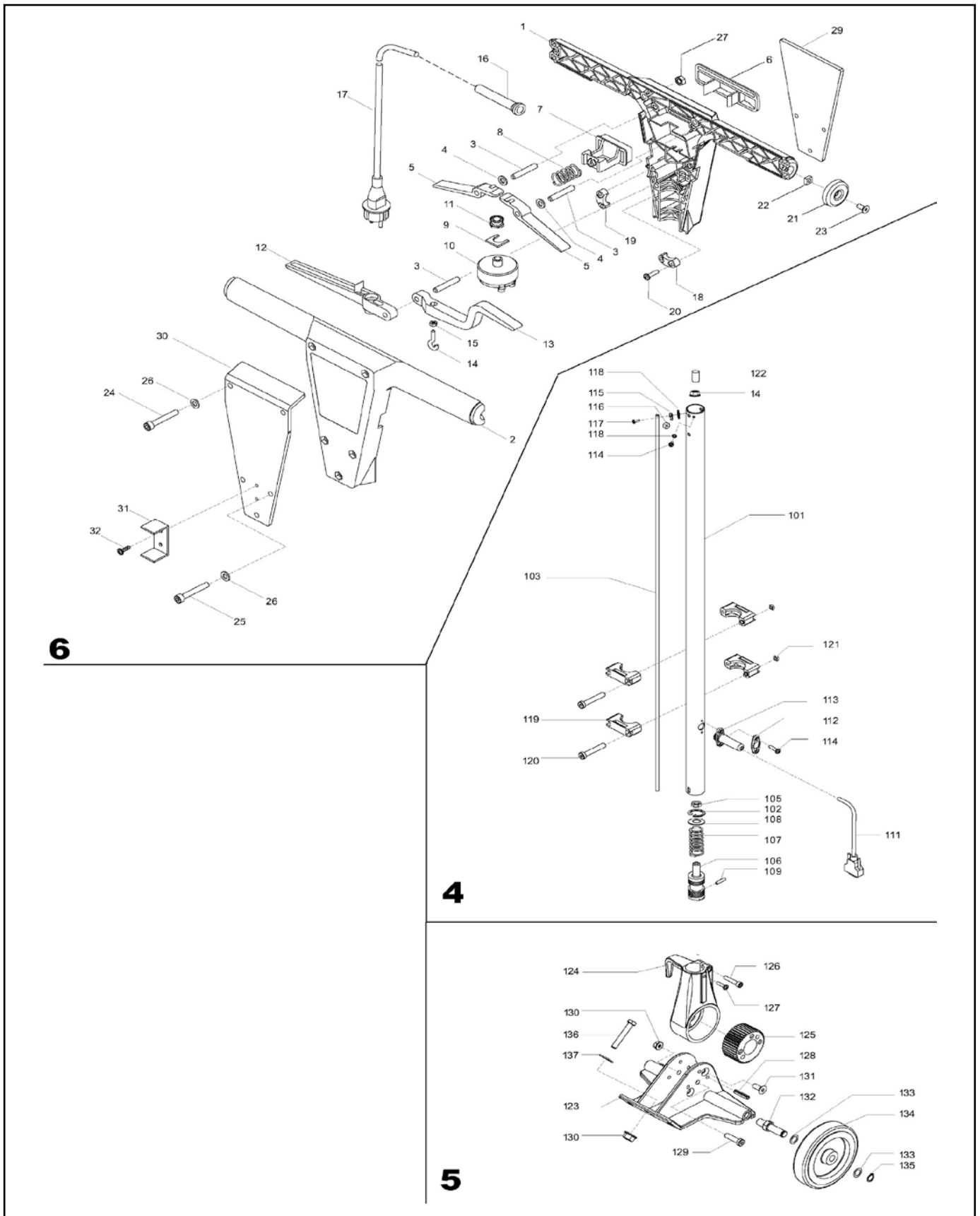
## Drive mechanism, complete



## Drive mechanism, complete

Pos.	Description	Quantity
1	Protective ring	1
2	Protective cover, long silver	1
3	Fillister head screw M5x10	3
4	Retaining ring I 10x1	1
5	Cooling fins	1
6	Cylinder screw M4x16	2
7	Toothed washer J4.3	2
8	Tolerance ring BN12x12	1
9	Motor housing with stator P50 230/50	1
10	Cylinder screw M5x35	4
11	Compensation washer	1
12	Grooved ball bearing 6001 2RS	1
13	Centrifugal switch	1
14	Rotor P50	1
15	Planetary drive 3PL	1
16	Edge guard	1
17	Operating capacitor 30 µF	1
18	Starting capacitor 120 µF	1
19	Insulating sheet	1
20	Bolt for carrying handle	2
21	Carrying handle	2
22	Counter weight	1
23	Washer A 6.4	2
24	Cylinder screw M6x25	2
25	Cable tie	1
26	Strap	1
27	Fillister head screw M4x8	1
28	Fillister head screw M3x16	2
29	Terminal strip, 4-pin	1
30	Fillister head screw CM5x10	2
31	Switching unit upper part, blue	1
32	Washer A 4.3	4
33	Fillister head screw M4x8	4
34	Female connector 10A	1
35	Male connector	1
36	Fillister head screw M4x6	1
37	Toothed washer J4.3	1
38	Switching unit lower part, blue	1
39	Hose connector	1
40	Hexagon bolt M8x50	2
41	Hex nut M8 (similar to DIN 6923)	2
42	Housing E400, polished	1
43	Hex nut M6 STOP	4
44	Hex nut M12x1	1
45	Impact ring E400	1
46	Spacer	1
47	Stop	3
48	Drive pin	3
50	Segment disc	1
51	Centre ring	1
52	Toothed washer J6.4	3
53	Cylinder screw M6x20	3
54	Stopper	1

## Guide bar, complete



## Guide bar, complete

Pos.	Description	Quantity
1	Switch housing rear, blue	1
2	Switch housing front, blue	1
3	Cylinder bolt 6M6x36	3
4	Washer A 6.4	2
5	Switch lever	2
6	Pressure plate	1
7	Button	1
8	Pressure spring	1
9	Bracket for switch	1
10	Appliance switch 20 A	1
11	Rubber cap for push button	1
12	Operating lever	1
13	Water lever	1
14	Eye bolt M4x15	1
15	Hex nut M4	1
16	Anti-kink sleeve	1
17	Connecting cable with plug, 12m	1
18	Strain relief clamp, large	1
19	Strain relief clamp, small	1
20	Tapping screw 4.2x16	4
21	Sealing cap	2
22	Square nut M5	2
23	Countersunk screw M5x12	2
24	Cylinder screw M6x70	3
25	Cylinder screw M6x55	3
26	Schnorr safety washer M6	6
27	Hex nut M6	6
29	Plate, blue	1
30	Plate front, blue	1
31	Key switch	1
32	Screw KB 30x6	2
101	Bar, blue	1
102	Retaining ring A26x1.2	1
103	Pull bar	1
104	Hex nut M5	1
105	Hex nut M5	1
106	Engaging piece	1
107	Pressure spring	1
108	Washer 15x25x1	1
109	Clamping sleeve 4x20	1

## Guide bar, complete

Pos.	Description	Quantity
111	Connecting cable 3x1x1.25m	1
112	Flange	1
113	Cable sleeve with flange	1
114	Fillister head screw M4x10	6
115	Clamping bracket	1
116	Earth sign	1
117	Fillister head screw M4x10	2
118	Toothed washer J4.3	1
119	Tank holder	4
120	Cylinder screw M5x45	4
121	Square nut M5	6
122	Silicone hose 15 mm	1
123	Bracket	1
124	Guide bar bracket	1
125	Gear wheel	1
126	Cylinder screw M6x30	1
127	EJOT fillister head screw M5x12	1
128	Clamping sleeve 6x36	3
129	Cylinder screw M8x55	1
130	Hex nut M8	2
131	Countersunk screw M8x25	2
131	Countersunk screw M8x25	2
132	Wheel bolt	2
133	Adjusting washer 12x18x0.5	4
134	Wheel D125	2
135	Retaining ring 12x1	2
136	Cylinder screw M8x25	2
137	Toothed washer J8.4	2

### Complete assemblies

4	Guide bar, complete	1
5	Wheel assembly, complete	1
6	Switch housing, complete	1



---

## **7. Warranty**

### **Warranty conditions**

A warranty period of 12 months from the date of purchase/date of invoice applies to our tools for commercial customers. If we have granted an extended warranty period, this said period will be noted separately in the operating manual for the equipment in question.

### **Claims**

If you wish to claim under our warranty or guarantee, please return the complete equipment and your invoice to our logistics centre in Berka, postage paid, or send it to one of our authorised service centres.

### **Your rights under our warranty or guarantee**

Claims for repairs only relate to material or manufacturing defects and are subject to the intended use of the equipment. Wear parts are not covered by such claims. Installation of third party components, improper use and storage, as well as obvious failure to observe the operating instructions will void your warranty.

### **Repairs**

All repairs must be conducted on our premises or by an authorised STORCH service centre.

## EC Declaration of Conformity

Name / address of the issuer:                               STORCH Malerwerkzeuge & Profigeräte GmbH  
Platz der Republik 6  
D - 42107 Wuppertal

according to EC Machinery Directive 2006/42 EC Appendix II A

**We hereby declare that the following machine**

Description of the machine:                               Single disc sanding machine  
Machine type:    Floor sander  
Article number:   62 70 00

**complies with the relevant provisions of the following directives:**

Machinery Directive:                                   2006 / 42 / EG  
EMC Directive:   2014 / 30 / EU

**Applied harmonised standards:**

EN 60 335-1-A2:2006,                               EN 60335-2-67:2005,  
EN 12100-1:2003,                                    EN 12100-2:2003,  
EN ISO 13857:2008,                                EN 61000-3-2:2006,  
EN 61000-4-11:2004,  
EN 55014-2:2006 / EN 55014-1:1997+A1:2001+A2:2008

**Authorised agent for compilation of the technical documents:**

STORCH Malerwerkzeuge & Profigeräte GmbH  
Platz der Republik 6  
42107 Wuppertal



Jörg Heinemann  
- Managing Director -

Wuppertal, 04-2016

CZ

## Děkujeme Vám

za důvěru ve firmu STORCH. S nákupem výrobku jste se rozhodli pro kvalitní produkt. Pokud přesto máte podněty na zlepšení nebo možná nějaký problém, tak bychom byli velmi rádi, kdybyste se nám ozvali.

Promluvte si s příslušným externím spolupracovníkem naší firmy nebo se v naléhavých případech obračejte přímo na nás.

## S přátelským pozdravem Servisní oddělení STORCH

Tel.: +49 (0)2 02 . 49 20 - 112  
Fax: +49 (0)2 02 . 49 20 - 244  
bezplatná linka Hotline-servis: 08 00. 7 86 72 47  
bezplatná linka Hotline-objednávky: +49 800. 7 86 72 44  
bezplatný fax-objednávky: +49 800. 7 86 72 43  
(pouze v Německu)

## Obsah

	<u>Strana</u>
<b>1. Bezpečnostní pokyny</b>	<b>72</b>
1.1 Elektrické připojení	73
1.2 Personál	73
1.3 Provoz	74
<b>2. Informace o produktu</b>	<b>74</b>
2.1 Technický popis	74
2.2 Oblasti použití	74
2.3 Technické údaje	75
2.4 Rozsah dodávky	75
2.5 Příslušenství (není obsaženo v rozsahu dodávky)	75
2.6 Nástroje pro ESM 1500	75 - 76
<b>3. Bezpečnostní opatření</b>	<b>77</b>
3.1 Použití v souladu s určením	77
3.2 Elektrické připojení	77
3.3 Předpisy	77
3.4 Ochrana před úrazem	77
<b>4. Obsluha</b>	<b>78</b>
4.1 Montáž vodící tyče	78
4.2 Příprava	78
4.3 Uvedení do provozu	78
4.4 Způsob práce	78
4.5 Transport	79
<b>5. Péče a údržba</b>	<b>79</b>
<b>6. Náhradní díly</b>	<b>79 - 83</b>
<b>7. Záruční podmínky</b>	<b>84</b>
<b>8. Prohlášení o shodě</b>	<b>85</b>

## 1. Bezpečnostní pokyny

Při nedodržování symbolů umístěných na tomto stroji nebo pokynů uvedených v tomto návodu k obsluze může u obsluhy stroje nebo u osob v blízkosti stroje dojít k těžkým až smrtelným úrazům.



VÝSTRAHA



VAROVÁNÍ



UPOZORNĚNÍ



ZÁKAZ



## 1.1 Elektrické připojení



Přístroj má rozsah napětí, od kterého může vzniknout nebezpečí úrazu elektrickým proudem pro lidi a zvířata. Přístroj smějí přimontovat nebo demontovat pouze autorizované osoby. Stejně tak údržbu a opravy smějí provádět pouze kvalifikovaní elektrikáři a autorizované odborné dílny. Provoz zařízení se uskutečňuje na vlastní zodpovědnost a nebezpečí kupujícího / uživatele.



Při práci na stroji vždy vytáhněte síťovou zástrčku! Při údržbových pracích, při výměně konstrukčních dílů může dojít ke zranění obsluhy stroje a/nebo okolo stojících osob, pokud je stroj připojen k elektrické síti.



Kabel je třeba mít daleko od spodní části stroje, aby se nemohl dotýkat otočného talíře. Kabel je třeba vždy držet zdvihnutý nad strojem. Při přejetí nebo poškození kabelu strojem může dojít k úrazu zasažením elektrickým proudem. Stroj je vhodný pouze do vnitřních prostor. Nebezpečí zasažením elektrickým proudem. Stroj nesmí být vystaven vodě nebo dešti.



Stroj připojte pouze k elektrické síti s hodnotami, které jsou uvedeny na typovém štítku. Zkontrolujte před uvedením do provozu.



Stroj připojte pouze k povolenému elektrickému kabelu a zásuvce. Pro Evropu je třeba použít elektrický kabel povoleného typu HAR označení H05VV-3x2,5 mm<sup>2</sup>, a zásuvku povoleného typu 2P+T16A-250V. Při používání stroje s kabely nedostatečného průřezu a/nebo nadměrné délky může dojít k úrazu osob nebo k poškození věcí.

Elektrická zařízení jako relé, ochranný obvod nebo vedení pod napětím nechte zkontrolovat autorizovaným elektrikářem. Pokud napěťový obvod opakovaně spouští nebo je poddimenzovaný, může dojít ke smrtelným úrazům zasažením elektrickým proudem.



Přístroj nikdy nepoužívejte s poškozeným přívodním kabelem nebo zástrčkou. Opatřené nebo poškozené kabely nebo zástrčky musí vyměnit odborný elektro pracovník nebo autorizovaný servis STORCH (bezplatná linka Technika - Hotline 0800 – 7867247).



Zemnicí vedení neodpojujte ani ho nečiňte nepoužitelným. Používání tohoto stroje v neuzemněném elektrickém obvodu může vést ke smrtelným úrazům zasažením elektrickým proudem. Nechte přístroj zkontrolovat odborníkem elektro nebo autorizovaným servisem STORCH, pokud se zdá, že proudový obvod nemá přiměřené uzemnění.



Stroj nepoužívejte, pokud je kabel poškozený. Netahejte za kabel za tím účelem, abyste pohybovali strojem. Používání tohoto stroje s poškozeným kabelem může způsobit zasažení elektrickým proudem.

## 1.2 Personál



Obsluhující personál by měl být před uvedením stroje do provozu zaškolen. Nedodržování návodu k obsluze před uvedením stroje do provozu, jeho úprava nebo údržba mohou zapříčinit úraz osob nebo poškození věcí.



Je třeba si přečíst veškeré bezpečnostní pokyny a dodržovat je. Ujistěte se, že na stroji je umístěn typový štítek, bezpečnostní symboly jako Výstraha - Varování - Bezpečnostní opatření a příslušné pokyny. Při nedodržování symbolů umístěných na tomto stroji nebo pokynů uvedených v tomto návodu k obsluze může dojít k těžkým úrazům a / nebo škodám.



Pběhem používání stroje noste vždy ochranné brýle, ochranný oděv, protiprachovou masku a ochranu sluchu. Během obroušování se může vyskytovat hluk tak vysoké intenzity, který při dlouhém trvání může mít za následek poškození zvukovodu. Bez ochranného oděvu nebo ochranných pomůcek může dojít během obroušování k poranění očí nebo těla. Prach se může šířit vzduchem a může být vdechován během používání stroje.



Ruce, nohy a nepřiléhající části oděvu mějte při práci daleko mimo dosah stroje v chodu. Pohybující se části stroje mohou způsobit těžké úrazy a/nebo škody.

## 1.3 Provoz



Používejte pouze doporučené příslušenství a ujistěte se o bezvadné funkci stroje. Používejte pouze originální náhradní díly a příslušenství firmy STORCH. Při výměně náhradních dílů nebo elektrického připojení musí být dodrženy technické údaje uvedené výrobcem, příp. použity originální náhradní díly. Stroj nesmí být používán, pokud stav veškerého připojovacího vedení nebo konstrukčních dílů není bezvadný.



### Bezpečnost práce

Jednokotoučové brousící stroje firmy STORCH jsou vyrobeny podle současného stavu techniky a podle uznávaných bezpečnostně technických pravidel. Přesto se může při nevhodném používání stroje vyskytnout nebezpečí pro osoby, rovněž může dojít k poškození stroje a jiných věcných hodnot. Při práci se strojem je třeba dbát na bezpečnost třetích osob, obzvláště dětí. Při výpadku stroje je nutno stroj okamžitě vypnout a odpojit od sítě, aby nemohlo dojít k dalším škodám nebo poškození.



### Použití v souladu s určením

Tento jednokotoučový brousící stroj je se speciálním příslušenstvím vhodný k broušení, zdrsnění a obroušení podlahy. Obsluha se výslovně upozorňuje na to, že stroj smí být používán výhradně v souladu s určením. Pro případ, že stroj není používán v souladu s určením, děje se tak výhradně na zodpovědnost uživatele. Jakékoli ručení výrobce tím odpadá.

## 2. Informace o produktu

### 2.1 Technický popis

Jednokotoučový brousící stroj ESM 1500 firmy STORCH odstraňuje silou zbytky krytin, brousí potěry všeho druhu a vystěrkované podklady.

Díky mnohostrannému sortimentu příslušenství nachází ESM 1500 rozsáhlé uplatnění a pomáhá tím šetřit čas a náklady.

Pomocí zdvihání a spouštění vodící tyče se stroj vede po podlaze v polokruzích. Tím lze odstranit nerovnosti nebo zbytky krytiny a vytvoří se rovná plocha.

Během vteřin se vymění brusné prostředky. Robustní konstrukce ESM 1500 zaručuje dlouhou životnost.

### 2.2 Oblasti použití

#### Oblasti použití jednokotoučového brousícího stroje ESM 1500

##### Nástroje k opracování podkladu:



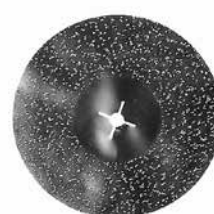
##### Plstěný brusný talíř

k uchycení dvoustranného brusného papíru a brusný talíř z tvrdokovu



##### Dvoustranný brusný papír:

Velikost zrna 16, 24, 30, 40, 60  
Broušení tvrdého povrchu, potěrů, zbytků lepidel, stěrkových hmot  
Odstraňování zbytků lepidel, stěrkových hmot, zbytků barev a sádky, rovněž odstraňování nerovností.



##### Brusný talíř z tvrdokovu:

Brusný kotouč z kovu s HM-Split velikost zrna 24 a 36.  
K odstraňování slinutých vrstev u tvrdého anhydritového potěru a k odstraňování zbytků krytin a lepidel.

## 2.3 Technické údaje

Označení: ESM 1500

Připojení k síti: 230 / 50 Hz

Výkon motoru: 1500 wattů

Jištění 6,6 A

Počet otáček: 140 ot./min

Pracovní šířka: Ø 375 mm

Pohon / převod: 3 ozubené převody pro nejtvrďší použití

Připojovací kabel: 12 m

Hmotnost: 42 kg

Hlasitost: 72 dBA

## 2.4 Rozsah dodávky

Aby byl zaručen bezpečný transport, dodává se stroj ve dvou obalových jednotkách:

I) Jednokotoučový brousící stroj ESM 1500

II) Vodicí tyč s připojovacím kabelem

## 2.5 Příslušenství (není obsaženo v rozsahu dodávky)

Odsávací manžeta s 2-kanálovým sacím principem pro jednokotoučový brousící stroj ESM 1500.

Zásadně doporučujeme ze zdravotně technických důvodů během veškerých prací při broušení / odstraňování krytiny stroj ESM 1500 bezpodmínečně používat s odsávací manžetou a s vysavačem prachu z broušení STORCH Vac Tec 25, obj. č. 65 15 00.

## Montážní návod k odsávací manžetě (volitelné příslušenství) u stroje ESM 1500:

### Rozsah dodávky - odsávací manžeta:

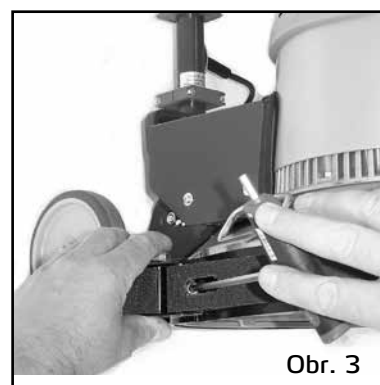
Sací prstenec kompletní s manžetou, připevňovací prstenec, 2 sací hadice s rozdělovacím adaptérem tvaru Y, držák hadice.

#### Krok 1:

Stroj sklopte dozadu (obr. 1). Poté odsávací prstenec nasuňte přímo na vnější dolní pryžový prstenec (obr. 2).

#### Krok 2:

Připevněte prstenec na levé a pravé straně pomocí čtyř dodaných stavěcích šroubů (obr. 3).





Odsávací hrdlo Obr. 4

### Krok 3:

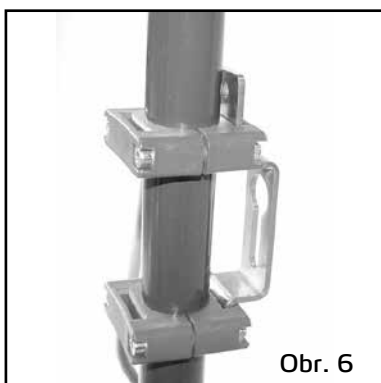
Nasuňte obě odsávací hrdla tak, aby zkosená strana směřovala směrem dovnitř. Potom je nastavte na požadovanou úroveň podle výšky talíře a připevněte (obr. 4).

### Krok 4:

Připevněte rozdělovací kus ve tvaru Y na zadní díl vodící tyče jak je znázorněno na obr. 5, 6 a 7. Dbejte na to, že červený držák musí být příp. posunut trochu směrem nahoru, aby byla poloha uchycení vhodná k délce hadic.



Obr. 5



Obr. 6



Obr. 7



Obr. 8

### Krok 5:

Nasuňte odsávací hadice na obou stranách na hrdla a umístěte připevňovací prstenec tak, aby bylo dosaženo požadované výšky k podlaze (obr. 8).

### Připojení vysavače

Připojte sací hadici vysavače k odsávání prachu z broušení rovněž u rozdělovacího adaptéru ve tvaru Y a připevněte ho držákem hadic (obr. nahoře) k vodící tyči brousícího stroje.

## 2.6 Nástroje pro ESM 1500

- Plstěný brusný talíř k uchycení dvoustranného brusného papíru a brusného talíře z tvrdokovu, VE 1
- Náhradní plstěná rohož plstěný brusný talíř, VE 1
- Brusný papír dvoustranný 375 mm, velikost zrna 16, velikost zrna 24, velikost zrna 30, velikost zrna 40, velikost zrna 60, VE po 10 listech
- Brusný talíř z tvrdokovu, 375 mm, velikost zrna 24, VE 1
- Brusný talíř z tvrdokovu, 375 mm, velikost zrna 36, VE 1

### 3. Bezpečnostní opatření

#### 3.1 Použití v souladu s určením

Jednokotoučový brousící stroj ESM 1500 je určen výhradně k přípravě podkladu u podlah broušením a zdrsněním, a také k úpravě povrchu broušením - viz Oblasti použití -.

#### 3.2 Elektrické připojení



Před použitím je třeba dbát na to, aby hodnoty k elektrickému připojení souhlasily s údaji na typovém štítku.



Před pracemi na údržbě stroje nebo při výměně příslušenství **VŽDY** vytáhněte zástrčku z elektrické sítě!!



Připojovací vedení k elektrické síti nesmí být poškozeno přejížděním, přiskřípnutím, natažením, odřením nebo podobným způsobem.



Připojovací vedení k elektrické síti a spojovací vedení k přidavným zařízením musí být pravidelně kontrolováno ohledně poškození, lesklých míst, seškvařených míst atd. Stroje nesmějí být používány, pokud není stav připojovacího vedení k elektrické síti naprosto bezvadný. Při výměně připojovacího vedení, zástrček, spojek, jištění nebo zásuvek musí být dodrženy výrobcem uvedené technické údaje příp. musí být použity originální náhradní díly. Spojky u připojovacího nebo prodlužovacího vedení musí být chráněny před odstříkující vodou.

#### 3.3 Předpisy



Nikdy netransportujte stroj se svisle nastavenou vodící tyčí.



Při transportu ve výtahu je třeba vždy dodržovat platné pokyny pro uživatele a bezpečnostní předpisy obzvláště nosnost.



Jezděte opatrně u prahů a výstupků - může dojít k poškození okrajů příp. kartáčků nebo padů. Stroj je určen pouze k použití na rovných plochách s max. stoupáním do 2%.



Při klidovém stavu je nutno stroj okamžitě vypnout, aby se zabránilo poškození podlahové krytiny.

#### 3.4 Ochrana před úrazem



Nezapínejte stroj ve svislé poloze, nýbrž v pracovní poloze se sklopenou vodící tyčí.



Pracujte vždy směrem od zásuvky, aby nedocházelo k přejíždění kabelu. Pracovní místo se nachází za strojem u vodící oje.



Chování v případě nouze: **VYTÁHNĚTE ZÁSTRČKU ZE SÍTĚ !**

## 4. Obsluha

### 4.1 Příprava

Montáž vodící tyče:

- a. Nejdříve přišroubujte vodící tyč ke kostře stroje 4 upevňovacími maticemi a pevně dotáhněte 13 mm vidlicovým klíčem.
- b. Potom vytvořte elektrické spojení mezi vodící tyčí a kostrou stroje.
- c. Zatáhnutím za pravou dolní páku u vodící tyče ji odblokujte a natočte ji směrem dopředu až je vodící tyč svisle a zapadne.

### 4.2 Používání a výměna nástrojů v přístroji

- a. Vytáhněte síťovou zástrčku ze zásuvky.
- b. Stroj sklopte dozadu a vodící tyč položte na podlahu
- c. Nástroj lehkým otočením doleva nasadte do unášecího kotouče.
- d. K vyjmutí nástroj šklubnutím otočte doprava a zdvihněte ho z unášecího kotouče.

### 4.3 Uvedení do provozu

- a. Vytvoření připojení k elektrické síti.



**STROJ VEĎTE PŘI ZAPÍNÁNÍ A PŘI PRÁCI OBĚMA RUKAMA PEVNĚ A JISTĚ, NEDRŽTE HO KŘEČOVITĚ !**

- b. Vodící tyč zatáhnutím za pravou dolní páku sklopte do požadované pracovní polohy vhodné pro Vaše tělo a nechte zapadnout, potom páku opět pusťte.
- c. Stiskněte tlačítko na zadní straně krytu spínače a stiskněte páku spínače (jištění proti neúmyslnému zapnutí).
- d. Tlačítko opět pusťte, stroj je zapnutý. Pokud pustíte páku spínače, stroj se vypne. K zapnutí a při práci stačí stisknout pouze jednu z pák spínače.



Pokud pustíte páku spínače, stroj se vypne. K zapnutí a při práci stačí stisknout pouze jednu z pák spínače.

### 4.4 Způsob práce

- a. Stroj ESM 1500 funguje samočinně, to znamená že se řídí lehkým nadzdvihnutím nebo přitlačením vodící tyče směrem dolů, doleva nebo doprava.



Chod stroje směrem doleva: vodící tyč lehce stlačit dolů Chod stroje směrem doprava: vodící tyč lehce nadzdvihnout.



**ABYSTE PŘI PRÁCI ZABRÁNILI PŘEJÍZDĚNÍ ELEKTRICKÉHO PŘIPOJOVACÍHO KABELU, POLOŽTE SI KABEL PŘES RAMENA.**

## 4.5 Přeprava

- a. Podvozek natočte dolů
- b. Vodicí tyč nastavte svisle
- c. Stroj lehce sklopte dozadu - Transport bez problémů s podvozkem.

## 5. Péče a údržba



Stroje příp. přístroje je třeba chránit před vlhkem, mrazem a dlouho přetrvávajícím slunečním zářením.



Motor a hnací mechanismus stroje nevyžaduje žádnou údržbu, pouze musí být pravidelně odstraňovány nečistoty, které se usazují pod ochranným krytem, aby bylo zaručeno dobré chlazení motoru.



Stroje a přídavné přístroje čistěte pouze suchým nebo přiměřeně navlhčeným hadříkem s přidáním jemného čistícího prostředku. Žádné čištění na mokro, protože jinak může dojít ke ztrátě elektrické bezpečnosti.



Při klesajícím sacím výkonu je třeba vyčistit filtrační patronu u vysavače. Filtr jenom vyklepejte, příp. vyprázdněte sáček k zachycování prachu.



Údržba ve smyslu prohlídka a oprava strojů / přístrojů (včetně výměny přípojovacího vedení a výměny uhlíkových kartáčků u kolektoru sacích motorů) je přípustná pouze servisem firmy STORCH a autorizovaným servisem firmy STORCH. (Bezplatná Hotline STORCH - Technika: 0800 – 7867147)



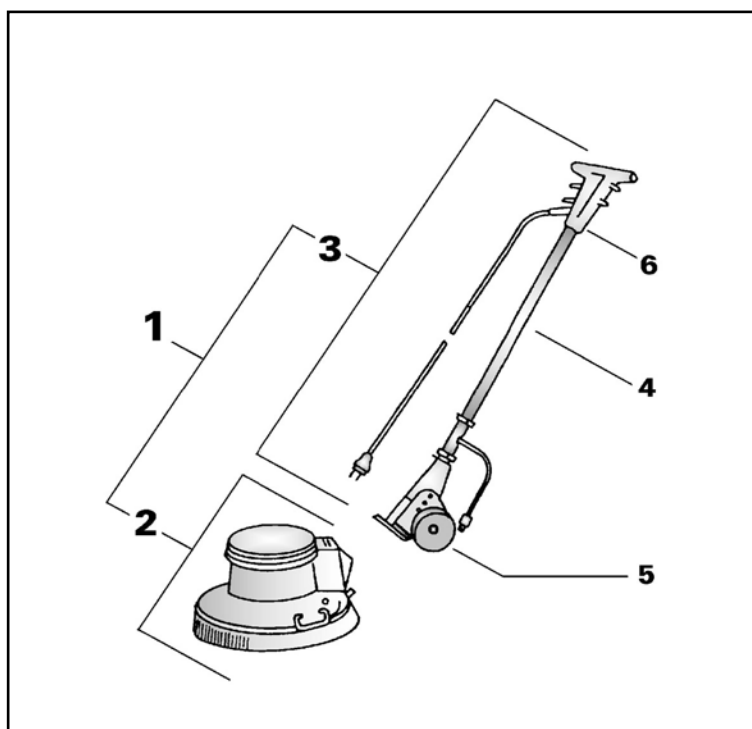
Při použití prodlužovacího vedení nebo náhradě za přípojovací vedení nesmí dojít k odchýlení od námi předepsaného provedení PVC - hadicové vedení H05VV-F dle DIN 57281 / VDE 0281. Zástrčky musí být z pryže nebo PVC a směr výstupu vedení musí souhlasit se směrem kolíků zástrčky. Při náhradě za přípojovací vedení je třeba dodržovat bezpečnostní opatření uvedená v Kapitole 4.

## 6. Náhradní díly

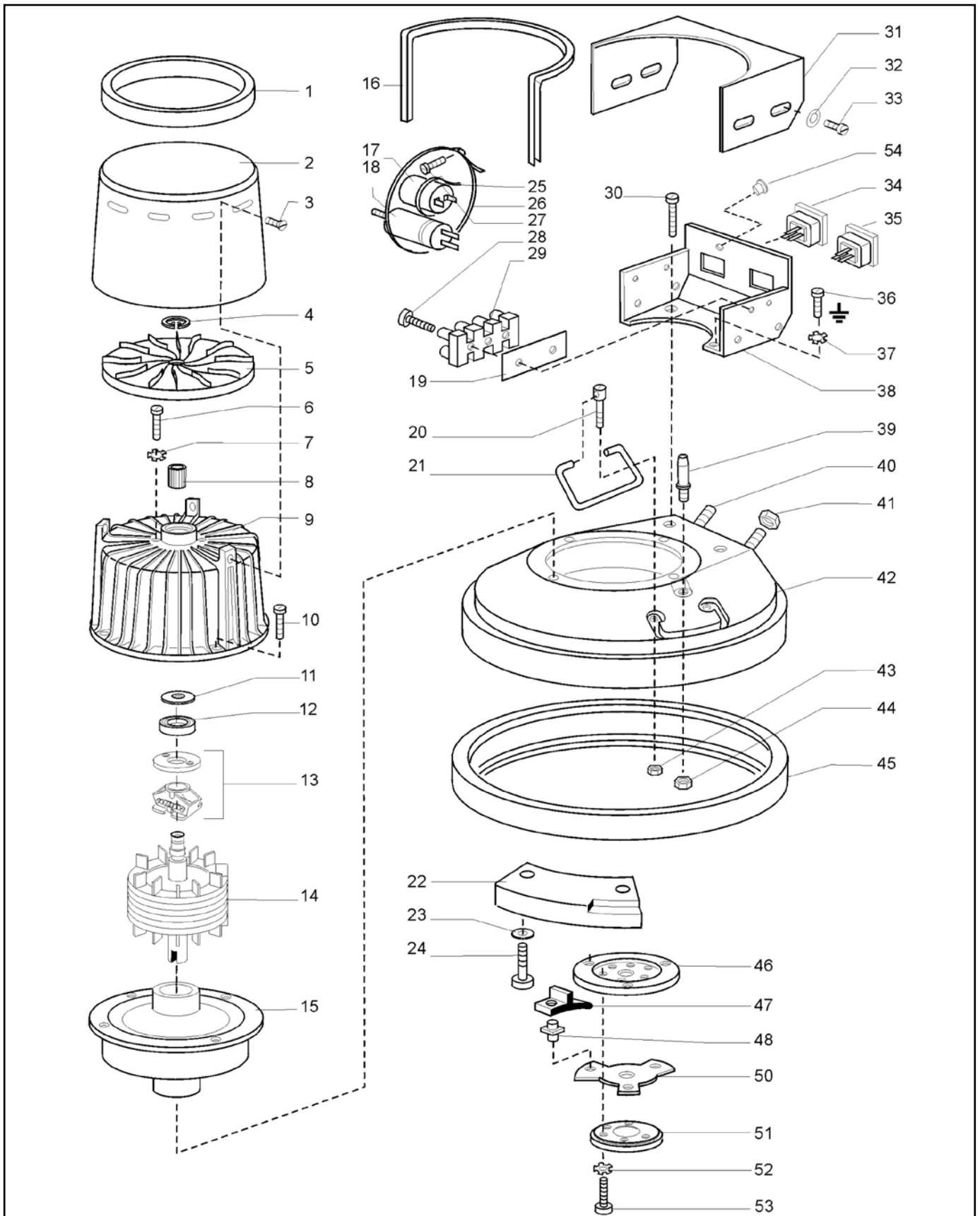
### 6.1 Detailní výkresy - konstrukční skupiny

#### Model ESM 1500

- 1 BROUSÍCÍ STROJ, kompletní
- 2 Pohon, kompletní
- 3 VODÍCÍ TYČ, kompletní
- 4 Vodící trubka, kompletní
- 5 Podvozek, kompletní
- 6 Kryt spínače, kompletní



## Pohon kompletní

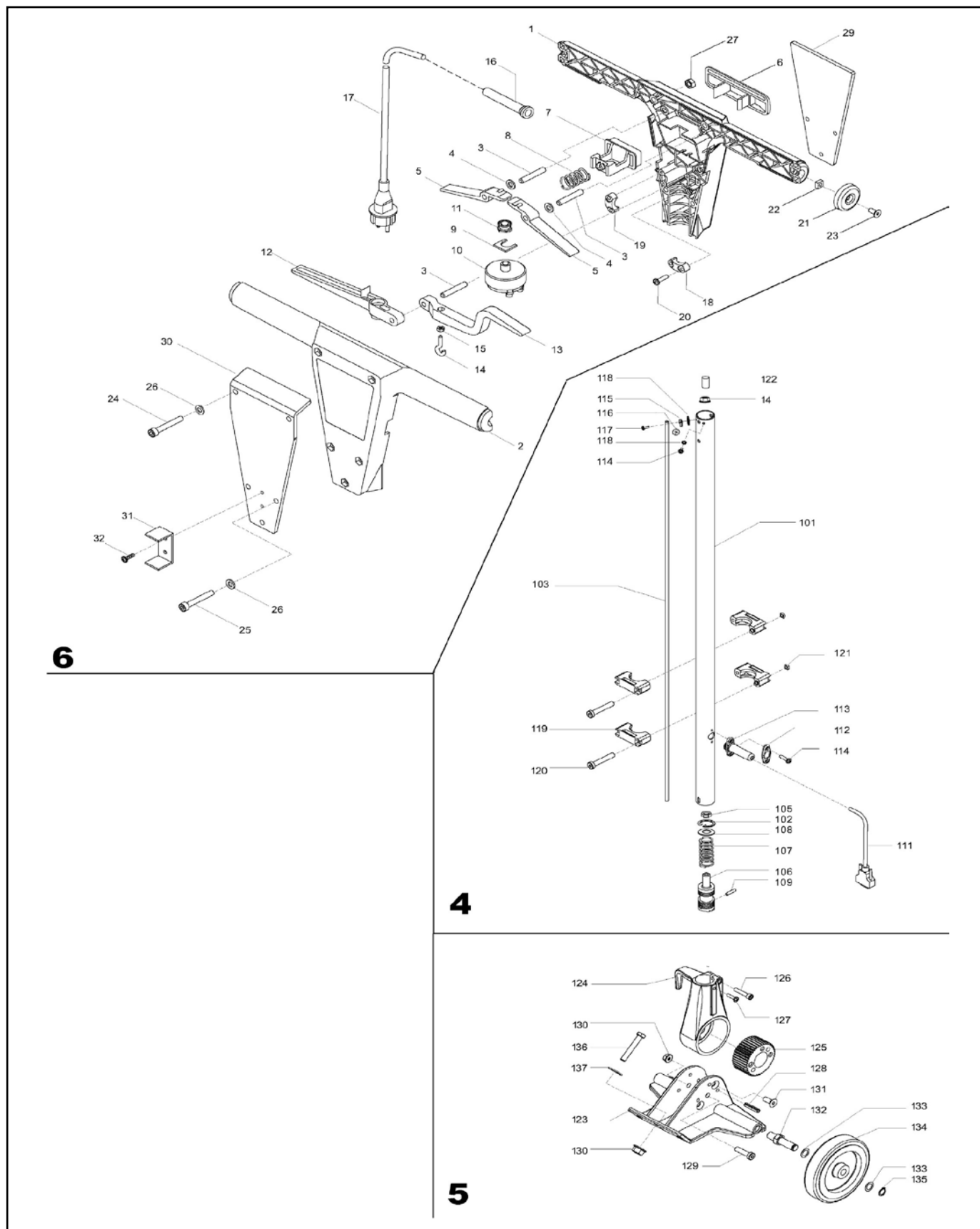




## Pohon kompletní

Pol.	Označení	Kus
1	Ochranný prstenec	1
2	Ochranný poklop dlouhý stříbrný	1
3	Šroub s čokkovitou hlavou M5x10	3
4	Zajišťovací kroužek I 10x1	1
5	Chladicí křídlo	1
6	Šroub s válcovou hlavou M4x16	2
7	Ozubený kotouč J4,3	2
8	Toleranční kroužek BN12x12	1
9	Těleso motoru se statorem P50 230/50	1
10	Šroub s válcovou hlavou M5x35	4
11	Vyrovnávací podložka	1
12	Radiální kuličkové ložisko 6001 2RS	1
13	Odstředivý spínač	1
14	Rotor P50	1
15	Planetový převod 3PL	1
16	Ochrana okrajů	1
17	Provozní kondenzátor 30 µF	1
18	Spouštěcí kondenzátor 120 µF	1
19	Izolační fólie	1
20	Čep pro držadlo	2
21	Držadlo	2
22	Protiváha	1
23	Podložka A 6,4	2
24	Šroub s válcovou hlavou M6x25	2
25	Vazač kabelů	1
26	Upínací pás	1
27	Šroub s čokkovitou hlavou M4x8	1
28	Šroub s čokkovitou hlavou M3x16	2
29	Svorková lišta 4-pol	1
30	Šroub s čokkovitou hlavou CM5x10	2
31	Spínací skříň, horní díl, modrá	1
32	Podložka A 4,3	4
33	Šroub s čokkovitou hlavou M4x8	4
34	Zástrčka přístroje 10A	1
35	Zásuvka přístroje	1
36	Šroub s čokkovitou hlavou M4x6	1
37	Ozubený kotouč J4,3	1
38	Spínací skříň, dolní díl, modrá	1
39	Koncovka hadice	1
40	6-hran.šroub M8x50	2
41	Verbus matice M8 (podob. DIN 6923)	2
42	Kryt Blockeru E400, leštěný	1
43	6-hran.matice M6 STOPP	4
44	6-hran.matice M12x1	1
45	Styčný kroužek E400	1
46	Vložená podložka	1
47	Narážecí kus	3
48	Čep unašeče	3
50	Segmentový kotouč	1
51	Středící kroužek	1
52	Ozubený kotouč J6,4	3
53	Šroub s válcovou hlavou M6x20	3
54	Ucpávka	1

## Vodící tyč kompletní



## Führungsstange komplett

Pol.	Označení	Kusů
1	Kryt spínače, dolní díl, modrá	1
2	Kryt spínače, horní díl, modrá	1
3	Válcový kolík 6M6x36	3
4	Podložka A 6,4	2
5	Spínací páka	2
6	Přítlačná destička	1
7	Tlačítko	1
8	Přítlačná pružina	1
9	Držák pro spínač	1
10	Spínač přístroje 20 A	1
11	Pryžová krytka pro tlačítka	1
12	Stavěcí páka	1
13	Páka - voda	1
14	Závěsný šroub M4x15	1
15	6-hran.matice M4	1
16	Ochranná koncovka proti zalomení	1
17	Připojovací vedení se zástrčkou 12m	1
18	Spona k odlehčení tahu velká	1
19	Spona k odlehčení tahu malá	1
20	Samořezný šroub Bz 4,2x16	4
21	Uzavírací kryt	2
22	4-hran.matice M5	2
23	Šroub se zápustnou hlavou M5x12	2
24	Šroub s válcovou hlavou M6x70	3
25	Šroub s válcovou hlavou M6x55	3
26	Schnorr - jištění M6	6
27	6-hran.matice M6	6
29	Plechová deska, modrá	1
30	Plechová deska horní díl, modrá	1
31	Klíčový přepínač	1
32	Šroub KB 30x6	2
101	Vodící trubka, modrá	1
102	Pojistný kroužek A26x1,2	1
103	Tažná tyč	1
104	6-hran. matice M5	1
105	6-hran. matice M5	1
106	Zarážkový kus	1
107	Přítlačná pružina	1
108	Podložka 15x25x1	1
109	Upínací pouzdro 4x20	1

## Führungsstange komplett

Pol.	Označení	Kusů
111	Připojovací vedení 3x1x1,25m	1
112	Přírubová krytka	1
113	Kabelová spojka s přírubou	1
114	Šroub s čokovitou hlavou M4x10	6
115	Upínací třmen	1
116	Zemní značka	1
117	Šroub s čokovitou hlavou M4x10	2
118	Ozubený kotouč J4,3	1
119	Nosič nádrže	4
120	Šroub s válcovou hlavou M5x45	4
121	4-hran.matice M5	6
122	Silikonová hadice 15 mm	1
123	Držák	1
124	Držák vodící tyče	1
125	Ozubené kolo	1
126	Šroub s válcovou hlavou M6x30	1
127	EJOT-Šroub s čokovitou hlavou M5x12	1
128	Upínací pouzdro 6x36	3
129	Šroub s válcovou hlavou M8x55	1
130	Verbus matice M8	2
131	Šroub se zápustnou hlavou M8x25	2
131	Šroub se zápustnou hlavou M8x25	2
132	Čep otočného kolečka	2
133	Lícovací kroužek 12x18x0,5	4
134	Otočné kolečko D125	2
135	Pojistný kroužek 12x1	2
136	Šroub s válcovou hlavou M8x25	2
137	Ozubený kotouč J8,4	2

### Konstrukční skupiny kompletní

4	Vodící trubka kompletní	1
5	Podvozek kompletní	1
6	Spínací kryt kompletní	1

## 7. Záruka

### Záruční podmínky

U našich přístrojů platí zákonné záruční lhůty 12 měsíců od data zakoupení/data faktury obchodního konečného zákazníka. Pokud jsou delší lhůty v cestě námi vypsánému prohlášení o záruce, jsou zvláště vyznačeny v návodu k obsluze příslušných přístrojů.

### Uplatňování

V případě záručního příp. garančního případu žádáme, aby bylo zasláno kompletní zařízení dohromady s fakturou do našeho střediska Logisitk Center v Berka nebo do námi autorizované servisní stanice.

### Nárok na záruku příp. garanci

Nároky na záruku existují výhradně u materiálu nebo výrobní vady a také výhradně při používání přístroje v souladu s určeným účelem. Díly podléhající opotřebení nespádají do takovýchto nároků. Veškeré nároky zanikají zamontováním dílů cizího původu, při nepřiměřeném zacházení a skladování a také při zřejmém nedodržování provozního návodu.

### Provádění oprav

Veškeré opravy smějí být prováděny výhradně naším závodem nebo servisními stanicemi autorizovanými firmou STORCH.

## Prohlášení o shodě ES

Název / adresa firmy,  
která vystavila prohlášení:

STORCH Malerwerkzeuge & Profigeräte GmbH  
Platz der Republik 6  
D - 42107 Wuppertal

ve smyslu směrnice ES o strojích 2006/42 ES - příloha II A

**Tímto prohlašujeme, že následně označený stroj:**

Označení stroje:	Jednokotoučový brousící stroj
Typ stroje:	Brousící stroj na podlahy
Číslo výrobku:	62 70 00

**odpovídá příslušným ustanovením následujících směrnic:**

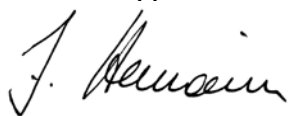
Směrnice o strojích:	2006 / 42 / EG
Směrnice o elektromagnetické kompatibilitě:	2014 / 30 / EU

**Použité harmonizované normy:**

EN 60 335-1-A2:2006,	EN 60335-2-67:2005,
EN 12100-1:2003,	EN 12100-2:2003,
EN ISO 13857:2008,	EN 61000-3-2:2006,
EN 61000-4-11:2004,	
EN 55014-2:2006 / EN 55014-1:1997+A1:2001+A2:2008	

**Zplnomocněnec k sestavení technických podkladů:**

STORCH Malerwerkzeuge & Profigeräte GmbH  
Platz der Republik 6  
42107 Wuppertal



Jörg Heinemann  
- Jednatel -

Wuppertal, 04-2016





Art.-Nr.	Bezeichnung
62 70 00	ESM 1500
62 70 05	Absaugmanschette
62 70 21	Filzschleifteller
62 70 22	Ersatz-Filzmatte
<b>Schleifpapier Doppelseitig Ø 375 mm:</b>	
62 70 53	Körnung 16
62 70 54	Körnung 24
62 70 55	Körnung 30
62 70 56	Körnung 40
62 70 57	Körnung 60
<b>Hartmetall-Schleifteller Ø 375 mm:</b>	
62 70 44	Körnung 24
62 70 45	Körnung 36
62 15 00	Schleifstaubsauger VacTec 25
62 15 31	Filterbeutel

Art. no.	Description
62 70 00	ESM 1500
62 70 05	Suction sleeve
62 70 21	Felt sanding disc
62 70 22	Replacement felt mat
<b>Double-sided sandpaper Ø 375 mm:</b>	
62 70 53	Grain size 16
62 70 54	Grain size 24
62 70 55	Grain size 30
62 70 56	Grain size 40
62 70 57	Grain size 60
<b>Carbide sanding disc Ø 375 mm:</b>	
62 70 44	Grain size 24
62 70 45	Grain size 36
62 15 00	Industrial vacuum cleaner VacTec 25
62 15 31	Filter bag

Art. nr.	Beschrijving
62 70 00	ESM 1500
62 70 05	Afzuigring
62 70 21	Vilt-schuurplateau
62 70 22	Vervangende viltmat
<b>Schuurpapier dubbelzijdig Ø 375 mm:</b>	
62 70 53	korrelgrootte 16
62 70 54	korrelgrootte 24
62 70 55	korrelgrootte 30
62 70 56	korrelgrootte 40
62 70 57	korrelgrootte 60
<b>Hardmetalen slijpschijf Ø 375 mm:</b>	
62 70 44	korrelgrootte 24
62 70 45	korrelgrootte 36
62 15 00	Spanenzuiger VacTec25
62 15 31	Filterzak

Výr. č.	Označení
62 70 00	ESM 1500
62 70 05	Odsávací manžeta
62 70 21	Plstěný brusný talíř
62 70 22	Náhradní plstěná rohož
<b>Brusný papír dvostranný Ø 375 mm:</b>	
62 70 53	Velikost zrna 16
62 70 54	Velikost zrna 24
62 70 55	Velikost zrna 30
62 70 56	Velikost zrna 40
62 70 57	Velikost zrna 60
<b>Brusný talíř z tvrdokovu Ø 375 mm:</b>	
62 70 44	Velikost zrna 24
62 70 45	Velikost zrna 36
62 15 00	Vysavač prachu z broušení VacTec 25
62 15 31	Filtrační sáček

Référence	Désignation
62 70 00	ESM 1500
62 70 05	Manchon d'aspiration
62 70 21	Plateau de ponçage en feutre
62 70 22	Feutre de remplacement
<b>Papier abrasif double face Ø 375 mm:</b>	
62 70 53	Grain 16
62 70 54	Grain 24
62 70 55	Grain 30
62 70 56	Grain 40
62 70 57	Grain 60
<b>Disque de ponçage en métal dur Ø 375 mm:</b>	
62 70 44	Grain 24
62 70 45	Grain 36
62 15 00	Aspirateur à poussière de ponçage VacTec 25
62 15 31	Sachet de filtre

N. art.	Denominazione
62 70 00	ESM 1500
62 70 05	Guarnizione anulare
62 70 21	Piatto di rettifica in feltro
62 70 22	Tappetto in feltro di ricambio
<b>Carta abrasiva bilaterale Ø 375 mm:</b>	
62 70 53	Granulazione 16
62 70 54	Granulazione 24
62 70 55	Granulazione 30
62 70 56	Granulazione 40
62 70 57	Granulazione 60
<b>Piatto di rettifica in carburo metallico Ø 375 mm:</b>	
62 70 44	Granulazione 24
62 70 45	Granulazione 36
62 15 00	Aspiratore per molatori VacTec 25
62 15 31	Sacchetti filtro



Malenwerkzeuge & Profigeräte GmbH

Platz der Republik 6  
D-42107 Wuppertal  
Telefon: +49 (0)2 02 . 49 20 - 0  
Telefax: +49 (0)2 02 . 49 20 - 111  
info@storch.de  
www.storch.de

H 002589  
12-2018