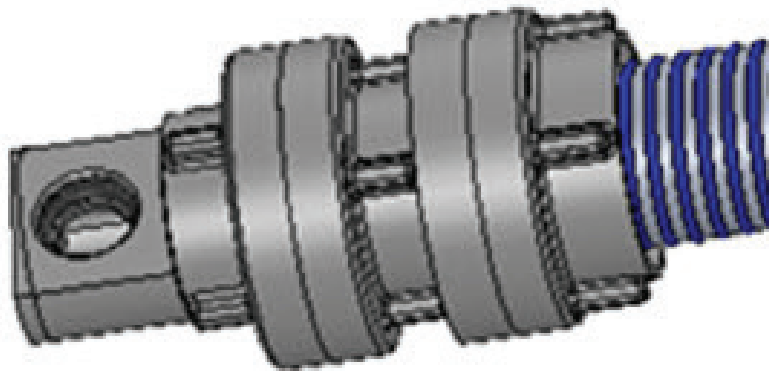


## Montageanleitung für Container-Anschluss für ST 1700/+



**DE Montageanleitung Container-Anschluss für ST 1700/+**

Original Betriebsanleitung

**NL Montage van de container-aansluiting voor de ST 1700/+**

Vertaling van de originele handleiding

**FR Montage du raccord du conteneur à ST 1700/+**

Traduction des instructions d'origine

**IT Montaggio del sistema di raccordo per container ST 1700/+**

Traduzione delle istruzioni originali

**GB Container connection assembly instructions for ST 1700 /+**

Translation of the original instruction

**CZ Montážní návod připojení kontejneru pro ST 1700/+**

Překlad originálu návodu

## STORCH Service Abteilung

**Telefon:** +49 202 49 20 112  
**Fax:** +49 202 49 20 111

[www.storch.de](http://www.storch.de)

**Kostenlose Service-Hotline:** +49 800 7 86 72 47  
**Kostenlose Bestell-Hotline:** +49 800 7 86 72 44  
**Kostenloses Bestell-Fax:** +49 800 7 86 72 43  
(nur innerhalb Deutschland)



### Vorhersehbare Fehlanwendung – NICHT GESTATTET -

- Betrieb in explosionsgeschützten Bereichen
- Nicht bestimmungsgemäße Verwendung
- Veränderungen am Gerät
- Einsatz von Verschleißteilen, die vom Hersteller nicht freigegeben sind

### Verantwortung des Betreibers

#### HINWEIS

#### Der Betreiber muss sicherstellen:

- das Gerät darf nur bestimmungsgemäß verwendet werden.
- das Gerät muss gemäß der Vorgaben dieser Betriebsanleitung gewartet werden.
- das Gerät darf nur nach den lokalen Richtlinien und der Arbeitsschutzverordnung betrieben werden.
- alle Vorkehrungen getroffen werden, um Gefahren zu vermeiden die vom Gerät ausgehen.
- alle Vorkehrungen zur Erste Hilfe Versorgung und Brandbekämpfung getroffen werden.



### Organisatorisches / Personal

#### Bediener

#### HINWEIS

- Der Bediener muss vor dem ersten Einsatz des Gerätes die Betriebsanleitung gelesen und verstanden haben.
- Es dürfen nur autorisierte und geschulte Bediener Zugang zum Gerät haben um dieses zu bedienen.
- Dem Bediener muss die Betriebsanleitung jederzeit zur Verfügung stehen.
- Der Bediener darf nicht unter Einfluss von Alkohol, Drogen oder Medikamenten stehen.
- Kindern, leistungsgewandelten und schwangeren ist der Betrieb untersagt.



## Gewährleistung

Für unsere Geräte gelten die gesetzlichen Gewährleistungsfristen von 12 Monaten ab Kaufdatum / Rechnungsdatum des gewerblichen Endkunden.

### Geltendmachung

Bei Vorliegen eines Gewährleistungsfalles bitten wir, dass das komplette Gerät zusammen mit der Rechnung frei an unser Logistik Center in Berka oder an eine von uns autorisierte Service-Station eingeschickt wird. Zuvor bitten wir Sie, uns unter unserer kostenlosen STORCH Service-Hotline 08 00. 7 86 72 47 zu kontaktieren.

### Gewährleistungsanspruch

Ansprüche bestehen ausschließlich an Werkstoff- oder Fertigungsfehler sowie ausschließlich bei bestimmungsgemäßer Verwendung des Geräts. Verschleißteile fallen nicht unter die Gewährleistungsansprüche. Sämtliche Ansprüche erlöschen durch den Einbau von Teilen fremder Herkunft, bei unsachgemäßer Handhabung und Lagerung sowie bei offensichtlicher Nichtbeachtung der Betriebsanleitung.

### Durchführung von Reparaturen

Sämtliche Reparaturen dürfen ausschließlich durch unser Werk oder von STORCH autorisierten Service-Stationen durchgeführt werden.

## Entsorgung

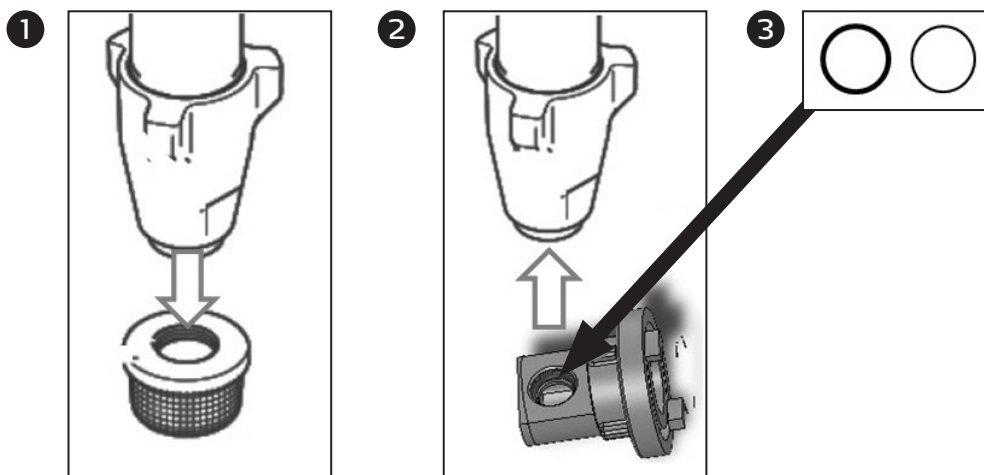
Altgeräte dürfen nicht als Hausmüll entsorgt werden. Bitte führen Sie diese einer geeigneten Sammelstelle zur Wiederverwertung zu oder übergeben das Altgerät Ihrem Fachhändler.

## Montageanleitung für den Containeranschluss an die Geräte ST 1700/+

### Bestimmungsgemäße Verwendung

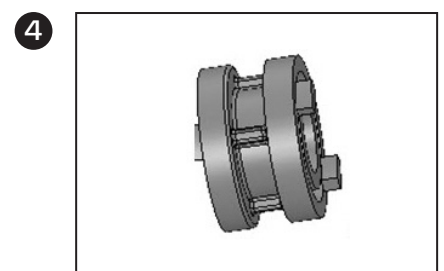
Der Containeranschluss eignet sich für den Einsatz mit den oben genannten STORCH Airlessgeräten zur Verarbeitung von Dispersionsfarben und/oder Spachtelmassen aus Containern (ST 900 nur Dispersion). Bitte beachten Sie folgende Montagehinweise:

1. Entfernen Sie den Ansaugfilter unten vom Einlassventilgehäuse am Ansaugrohr des Airlessgerätes **1** und schrauben stattdessen das Einlass-Gehäuse vom Containeranschluss auf das Gewinde **2**. Achten Sie darauf, dass die C-Kupplung des Einlass-Gehäuses in Richtung des Containers zeigt. Optimaler Weise im 180°-Winkel zum Ansaugrohr.

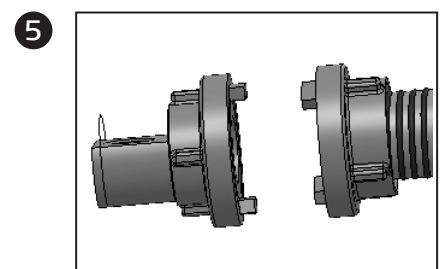


2. Zur Abdichtung nutzen Sie entweder den dünneren, den dickeren oder beide Dichtungsringe **3**, mit denen das Einlass-Gehäuse ausgerichtet werden kann. Befeuchten Sie die Dichtungsringe vorher etwas. Bitte ohne Werkzeug nur handfest anziehen damit die Dichtungen nicht beschädigt werden.

3. Für den Einsatz des Container-Anschlusses mit Farbe, befestigen Sie nun das beiliegende Filterelement **4** an der C-Kupplung am Einlass-Gehäuse. Befeuchten Sie die Dichtflächen etwas. Zur Unterstützung bei der Montage nutzen Sie den beiliegenden Hakenschlüssel.



4. Bei Einsatz von Spachtelmassen verzichten Sie zwingend auf das Filterelement **4** und montieren den Ansaugschlauch direkt an das Einlass-Gehäuse **5**. Befeuchten Sie die Dichtflächen etwas und nutzen ebenfalls zur leichteren Montage den Hakenschlüssel.



## STORCH serviceafdeling

Telefon: +49 202 49 20 112

Fax: +49 202 49 20 111

[www.storch.de](http://www.storch.de)



### Voorspelbaar verkeerd gebruik - NIET TOEGELATEN -

- Gebruik in explosieveilige bereiken
- Oneigenlijk gebruik
- Wijzigingen aan het apparaat
- Gebruik van slijtdelen die door de fabrikant niet zijn goedgekeurd

### Verantwoordelijkheid van de gebruiker

#### AANWIJZING

#### De gebruiker moet garanderen dat:

- het apparaat uitsluitend conform de richtlijnen wordt gebruikt.
- het apparaat moet worden onderhouden volgens de specificaties in deze gebruiksaanwijzing.
- het apparaat alleen mag worden gebruikt in overeenstemming met de lokale richtlijnen en arbeidsomstandigheden-regeling.
- alle voorzorgsmaatregelen zijn genomen om mogelijke gevaren door het apparaat te voorkomen.
- alle voorzorgsmaatregelen worden genomen voor eerste hulp en brandbestrijding.



### Organisatorische informatie/personeel

#### Bediener

#### AANWIJZING

- De bediener moet voor het eerste gebruik van het apparaat de handleiding hebben gelezen en begrepen.
- Alleen bevoegde en opgeleide bedieners mogen toegang hebben tot het apparaat om het te bedienen.
- De gebruiksaanwijzing moet te allen tijde voor de bediener beschikbaar zijn.
- De bediener mag niet onder invloed zijn van alcohol, drugs of medicijnen.
- Kinderen, gehandicapten en zwangere vrouwen mogen het toestel niet gebruiken.



## Garantie

### Garantievoorwaarden:

Voor onze apparaten gelden de wettelijke garantieperioden van 12 maanden vanaf aankoopdatum/factuurdatum van de eindklant. Indien wij langere perioden in een garantieverklaring hebben toegezegd, dan worden deze speciaal in de gebruiksaanwijzingen van de desbetreffende apparaten toegelicht.

### Indienen van garantieclaims:

Bij een garantieclaim vragen wij u het gehele apparaat samen met de rekening franco aan ons logistiekcentrum in Berka of naar een door ons geautoriseerd servicestation te verzenden.

Neem eerst contact op met de STORCH Service-Hotline (hiervoor worden kosten in rekening gebracht):  
+49 (0)202 . 49 20 – 110.

### Garantieclaims

Claims uitsluitend met betrekking tot materiaal- of productiefouten en uitsluitend bij gebruik van het apparaat conform de voorschriften. Voor slijtdelen gelden deze aanspraken niet. Alle claims vervallen bij inbouw van onderdelen van externe herkomst, bij verkeerde hante-ring en opslag en bij het klaarblijkelijk niet in acht nemen van de gebruiksaanwijzing.

### Reparaties uitvoeren

Reparaties mogen uitsluitend door onze fabriek of door STORCH geautoriseerde servicestations worden uitgevoerd.

## Afvalverwerking

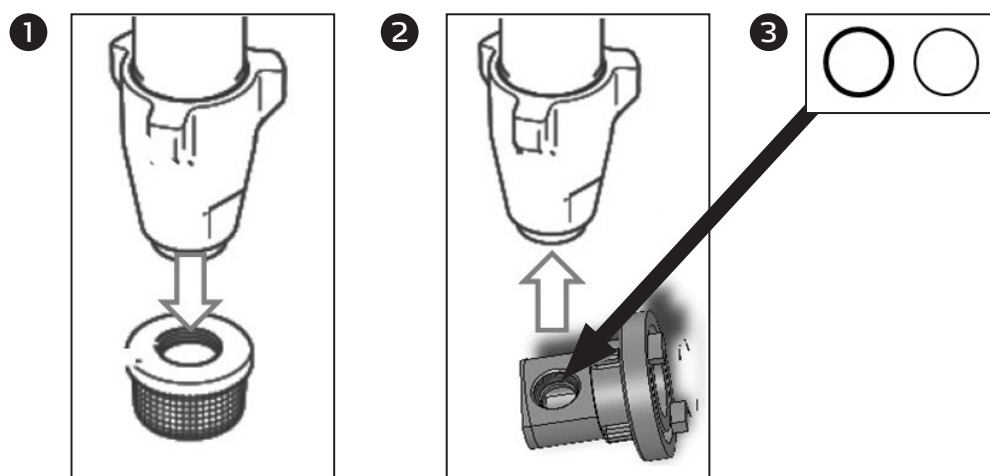
Oude apparaten mogen niet bij het huisvuil worden weggegooid. Breng het oude apparaat naar een geschikt inzamelpunt voor recycling of geef het af bij uw vakhandelaar.

## Montage van de containeraansluiting op de ST 1700/+

### Gebruik conform de voorschriften

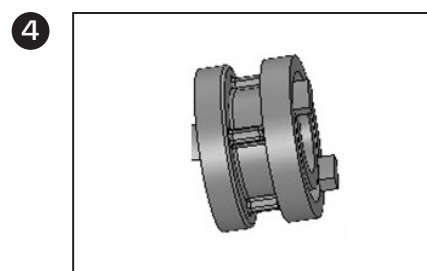
De containeraansluiting is geschikt voor gebruik met de bovengenoemde STORCH airless-apparaten voor verwerking van dispersieverf en / of plamuur uit containers (ST 900 alleen dispersie). Neem de volgende montagerichtlijnen in acht:

1. Verwijder de aanzuigfilter onder van de inlaatklepbehuizing op de aanzuigbuis van het airless-apparaat **1**. Schroef in plaats hiervan de inlaat-behuizing van de containeraansluiting op de schroefdraad **2**. Let erop dat de C-koppeling van de inlaat-behuizing in de richting van de container wijst. Optimaal is een hoek van 180° t.o.v. de aanzuigbuis.

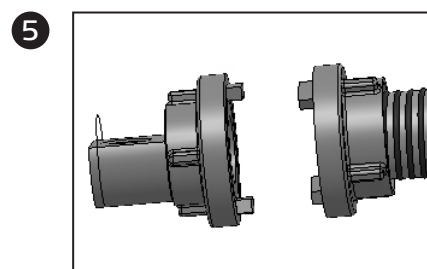


2. Pour étanchéfier, utiliser soit l'anneau fin, soit la bague fine, soit la bague épaisse, soit les deux **3**, avec lesquelles le boîtier d'admission peut être orienté. Humidifier légèrement les bagues d'étanchéité auparavant. Serrer uniquement à la main, sans outil, afin de ne pas endommager les joints.

3. Pour utiliser le raccord de conteneur avec la peinture, fixer maintenant l'élément filtrant **4** joint au moyen de l'accouplement C sur le boîtier d'admission. Humidifier légèrement les surfaces d'étanchéité. Utiliser les clés à crochet jointes pour soutenir lors du montage.



4. En cas d'utilisation de mastic bouche-pores, il est impératif de ne pas utiliser l'élément filtrant **4**, mais de monter le flexible d'aspiration directement sur le boîtier d'admission **5**. Humidifier légèrement les surfaces d'étanchéité et utiliser également la clé à crochet pour faciliter le montage.



## Service après-vente

Telefon: +49 202 49 20 112

Fax: +49 202 49 20 111

[www.storch.de](http://www.storch.de)



### Utilisation abusive prévisible - NON AUTORISÉE -

- Utilisation dans les zones Ex
- Utilisation non conforme
- Modifications sur l'appareil
- Utilisation de pièces d'usure non validées par le fabricant

### Responsabilité de l'exploitant

#### REMARQUE

#### L'exploitant doit s'assurer que :

- l'appareil n'est utilisé que de manière conforme.
- l'appareil fasse l'objet d'une maintenance conforme aux dispositions du présent mode d'emploi.
- l'appareil n'est exploité que conformément aux directives et réglementations applicables en matière de protection au travail locales.
- toutes les mesures de précaution soient prises pour prévenir les risques inhérents à l'appareil.
- toutes les précaution en matière de prévision des premiers secours et de la lutte anti-incendie soient prises.



### Organisation / Personnels

#### Opérateur

#### REMARQUE

- Avant la première utilisation de l'appareil, l'opérateur doit avoir lu et compris le mode d'emploi.
- L'accès à l'appareil et son utilisation sont réservés aux seuls opérateurs autorisés et formés.
- L'opérateur doit pouvoir accéder à tout moment au mode d'emploi.
- L'opérateur ne doit pas être sous influence d'alcool, de drogues ou de médicaments.
- L'utilisation est interdite aux enfants, ainsi qu'aux personnes aux performances réduites ou enceintes.



## Garantie

### Conditions de garantie

Les durées de garantie légales de 12 mois à compter de la date d'achat / de la facture du client final professionnels s'appliquent à nos appareils. Si nous mentionnons des délais supérieurs dans le cadre d'une déclaration de garantie, ceux-ci sont mentionnés dans les instructions de service des appareils concernés.

### Exercice

Dans un cas couvert par la garantie, nous vous demandons de renvoyer l'appareil complet franco à notre centre logistique à Berka accompagné de la facture ou de l'expédier à une station SAV agréée par nous.

Veuillez contacter préalablement l'assistance téléphonique payante de la société STORCH: +49 (0)202 . 49 20 – 110.

### Demande de prise en garantie

Les demandes couvrent exclusivement les défauts de matériau ou d'ouvrage et ne couvrent qu'une utilisation conforme à la destination de l'appareil. Les pièces d'usure ne sont pas prises en charge par la garantie. Tout droit à garantie est rendu caduque par le montage de pièces qui ne sont pas d'origine, par une manipulation et un entreposage incorrects ainsi qu'en cas de non-respect évident des instructions de service.

### Exécution de réparations

Toutes les réparations doivent exclusivement être réalisées par notre usine ou par des services SAV agréés par STORCH.

## Élimination

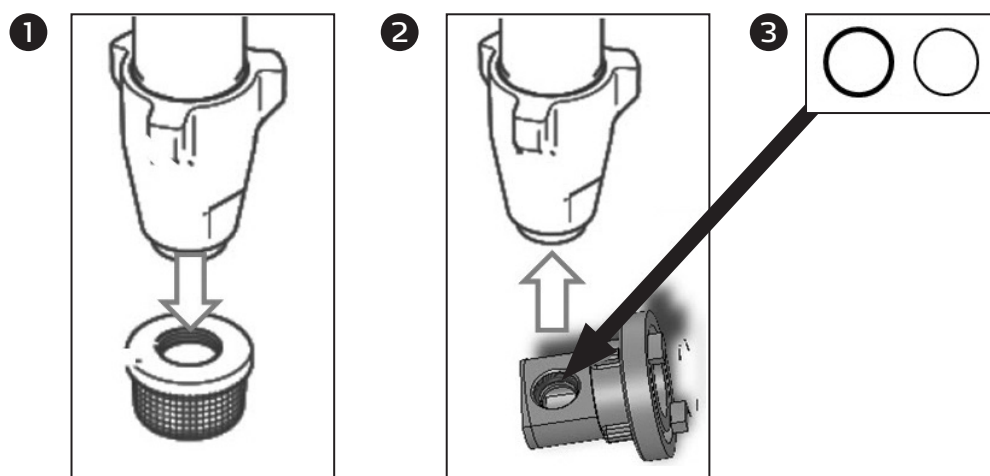
Les appareils usagés ne doivent pas être mis aux ordures ménagères. Veuillez les remettre à un point de collecte agréé pour le recyclage ou à votre revendeur spécialisé.

## Montage du raccord du conteneur à ST 1700/+

### Utilisation conforme

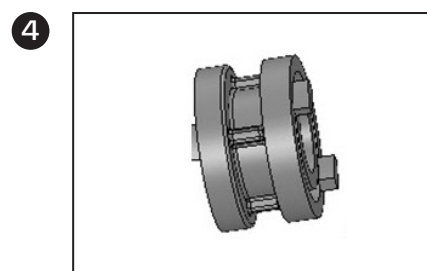
Le raccord de conteneur est approprié pour la mise en oeuvre avec les appareils Airless STORCH mentionnés ci-dessus pour le traitement des peintures à dispersion et /ou de mastics bouche-pores issus de conteneur (ST 900 seulement dispersion). Veuillez respecter les instructions de montage suivantes :

1. Retirer le filtre d'aspiration en bas du boîtier de soupape d'admission sur le tube d'aspiration de l'appareil Airless ①. Visser à la place le boîtier d'admission du raccord de conteneur sur le filetage ②. Veiller que l'accouplement C du boîtier d'admission soit orienté en direction du conteneur. De manière optimale, à un angle de 180° par rapport au tube d'aspiration.

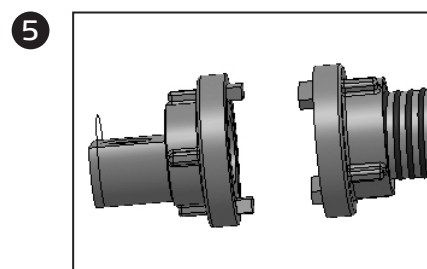


2. Pour étanchéifier, utiliser soit l'anneau fin, soit la bague fine, soit la bague épaisse, soit les deux ③, avec lesquelles le boîtier d'admission peut être orienté. Humidifier légèrement les bagues d'étanchéité auparavant. Serrer uniquement à la main, sans outil, afin de ne pas endommager les joints.

3. Pour utiliser le raccord de conteneur avec la peinture, fixer maintenant l'élément filtrant ④ joint au moyen de l'accouplement C sur le boîtier d'admission. Humidifier légèrement les surfaces d'étanchéité. Utiliser les clés à crochet jointes pour soutenir lors du montage.



4. En cas d'utilisation de mastic bouche-pores, il est impératif de ne pas utiliser l'élément filtrant ④, mais de monter le flexible d'aspiration directement sur le boîtier d'admission ⑤. Humidifier légèrement les surfaces d'étanchéité et utiliser également la clé à crochet pour faciliter le montage.



## Reparto Assistenza STORCH

Telefon: +49 202 49 20 112

Fax: +49 202 49 20 111

www.storch.de



### Uso scorretto prevedibile - NON È CONSENTITO -

- funzionamento in aree protette dalle esplosioni
- Uso non conforme alle disposizioni
- Modifiche all'apparecchio
- Impiego di parti usurabili non omologate dal produttore

### Responsabilità del gestore

NOTA

#### L'utilizzatore deve garantire che:

- l'apparecchio venga utilizzato solamente in modo regolamentare.
- l'apparecchio venga sottoposto a manutenzione secondo i requisiti contenuti nelle presenti istruzioni per l'uso.
- l'apparecchio venga utilizzato solamente secondo le direttive locali ed il Regolamento sulla tutela del lavoro.
- vengano adottati tutti i provvedimenti volti ad evitare i pericoli derivanti dall'apparecchio.
- vengano adottate tutte le misure di primo soccorso e antincendio.



### Assetto organizzativo / personale

#### Operatore

NOTA

- Prima del primo utilizzo l'operatore deve aver letto e compreso le istruzioni per l'uso.
- Possono avere accesso all'apparecchio per utilizzarlo solamente operatori autorizzati e qualificati per questa mansione.
- L'operatore deve avere a disposizione in ogni momento le istruzioni per l'uso.
- L'operatore non deve essere sotto l'influsso di alcol, sostanze stupefacenti o farmaci.
- L'esercizio dell'apparecchio è vietato a bambini, persone inabili e donne in stato di gravidanza.



## Garanzia

### Condizioni di garanzia:

Per i nostri apparecchi sono applicabili dei periodi di garanzia di 12 mesi a partire dalla data di acquisto / data della fattura del cliente finale commerciale. Se da parte nostra vengono accordati dei periodi di garanzia più estesi, ciò sarà riportato separatamente nelle istruzioni per l'uso inerenti ai rispettivi dispositivi.

### Rivendicazioni:

In casi in cui si intende far valere il diritto di garanzia, vi preghiamo di inviarci il dispositivo in modo completo con fattura, franco nostro centro di logistica a Berka oppure ad una service-station da noi autorizzata.

Si prega di consultare prima la Hotline di servizio STORCH a pagamento: 02 - 66 22 77 15

### Diritto alla garanzia

Il diritto si possono far valere solo per errori di materiale o di produzione nonché esclusivamente in caso di utilizzo appropriato del dispositivo. Pezzi soggetti all'usura non sono soggetti a diritti di garanzia. Decadranno tutti i diritti di garanzia con l'aggiunta delle componenti di terzi, maneggio e magazzinaggio non appropriato come anche in casi di ovvia non osservanza delle istruzioni per l'uso.

### Esecuzione di riparazioni

Ogni intervento di riparazione va eseguito esclusivamente nei nostri stabilimenti o presso una service-station autorizzata STORCH.

## Smaltimento

I rifiuti di apparecchiature elettriche ed elettroniche non vanno smaltiti con i rifiuti domestici. Conferirli ad un punto di raccolta idoneo ai fini del riciclaggio o consegnarli al proprio rivenditore specializzato.

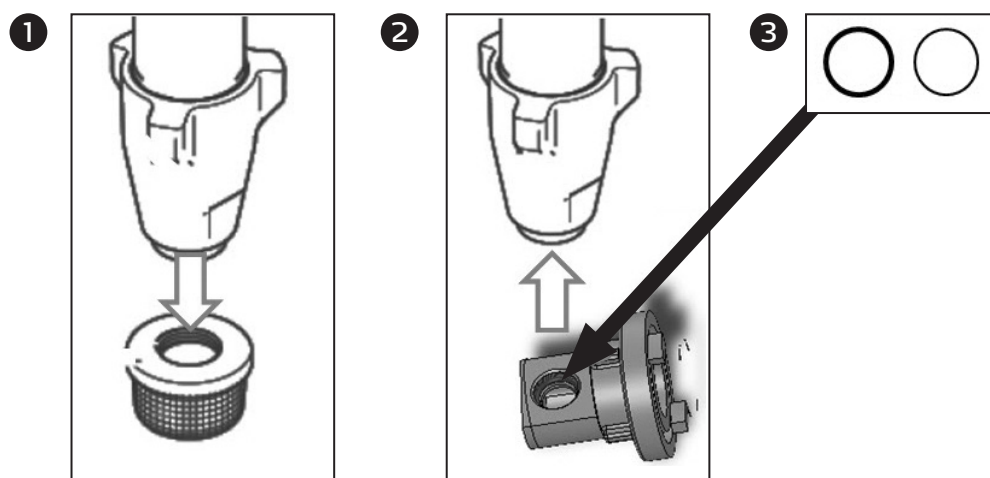


## Montaggio del sistema di raccordo per container ST 1700/+

### Uso conforme

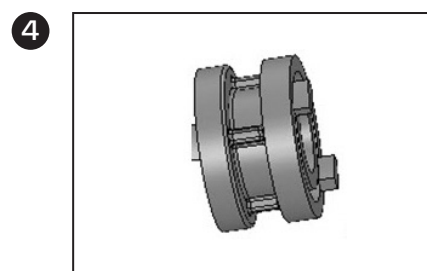
Il raccordo per contenitori è adatto per l'impiego con gli apparecchi Airless STORCH menzionati sopra e per la lavorazione di colori a dispersione e / o mastici da contenitori (ST 900 solo la dispersione). Prego osservare le seguenti indicazioni di montaggio:

1. Rimuovere il filtro di aspirazione in basso dal corpo della valvola di entrata presso il tubo di aspirazione dell'apparecchio Airless **1**. Invece avvitare il corpo di entrata del raccordo per contenitori sulla filettatura **2**. Badare che il giunto a C del corpo di entrata sia rivolto in direzione del contenitore. L'angolo ottimale è di 180° rispetto al tubo di aspirazione.

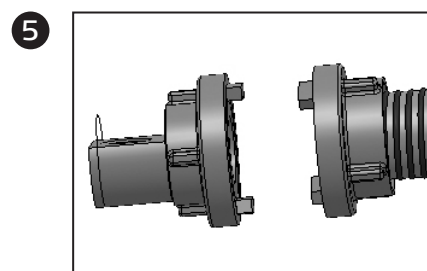


2. Al fine di renderlo stagno occorre usare sia la guarnizione circolare più sottile, quella più spessa oppure tutte e due **3**, con cui è possibile orientare il corpo di entrata. Prima leggermente inumidire le guarnizioni circolari. Si prega di stringere solo a mano e senza alcun attrezzo in modo da non danneggiare le guarnizioni.

3. Se si vuole impiegare il raccordo per contenitori con dei colori occorre fissare l'elemento filtrante **4** compreso nella fornitura sopra il giunto a C presso il corpo di entrata. Leggermente inumidire le superfici di tenuta. Per facilitare il montaggio si raccomanda l'utilizzo della chiave a dente compreso nella fornitura.



4. Se si usano mastici occorre assolutamente rinunciare all'elemento filtrante **4** e montare il tubo flessibile di aspirazione direttamente al corpo di entrata **5**. Leggermente inumidire le superfici di tenuta ed altrettanto servirsi della chiave a dente per facilitare il montaggio.



## STORCH service department

**Telefon:** +49 202 49 20 112

**Fax:** +49 202 49 20 111

[www.storch.de](http://www.storch.de)



### Foreseeable misuse - NOT PERMITTED -

- operation in areas with explosion protection
- Unintended use
- Modifications to the device
- Use of wear parts not approved by the manufacturer

### Responsibility of the operating company

#### NOTE

#### The operating company must ensure the following:

- The device must only be used in the intended manner.
- The device must be maintained in accordance with the specifications in this operating manual.
- The device must only be operated in accordance with local guidelines and occupational health and safety regulations.
- All precautions are taken to avoid dangers arising from the device.
- All precautions are taken for first aid care and fire fighting.



### Organisation/personnel

#### Operators

#### NOTE

- Before starting to use the device, the operator must have read and understood the operating manual.
- Only authorised and trained operators must have access to the device in order to operate it.
- The operating manual must be available to the operator at all times.
- The operator must not be under the influence of alcohol, drugs or medication.
- Children, performance-impaired persons, and pregnant women are not allowed to operate the device.



## Warranty

### Warranty conditions:

A warranty period of twelve months from the date of purchase/date of invoice applies to our tools for commercial customers. If we have granted an extended warranty period, this period will be noted separately in the operating manual for the equipment in question.

### Claims:

If you wish to claim under our warranty or guarantee, please return the complete device and your invoice to our logistics centre in Berka, postage paid, or send it to one of our authorised service centres.

Please contact the chargeable STORCH service hotline first: +49 (0)202 . 49 20 – 110.

### Your rights under our warranty or guarantee:

Claims can only be accepted for material defects or manufacturing errors, and only assuming intended use of the appliance. Wear parts are not covered by such claims. All claims shall become void in the event of installation of third party components, improper handling and storage, as well as in the event of obvious disregard of the operating instructions.

### Repairs:

All repairs have to be conducted on our premises or by an authorised STORCH service centre.

## Disposal

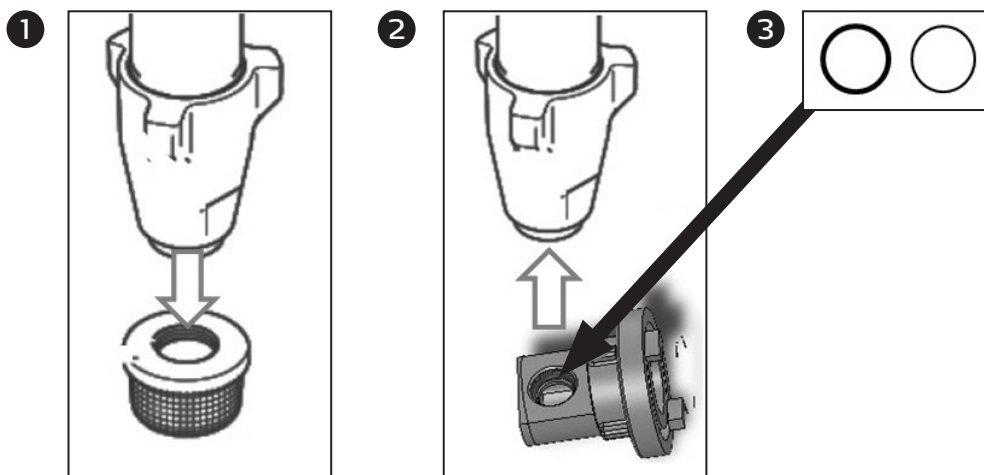
End-of-life devices must not be disposed of as domestic waste. Please take them to a suitable collection point for recycling or hand over the end-of-life device to your specialist dealer.

## Container connection assembly instructions for ST 1700/+

### Intended use

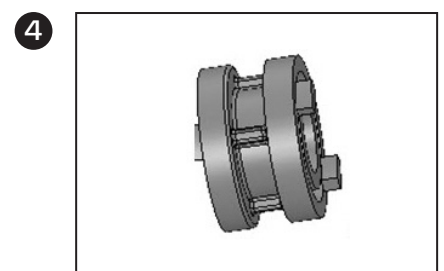
The container connection is suitable for use with the above-mentioned STORCH airless devices for processing emulsion paints and / or fillers from containers (ST 900 only dispersion). Please follow the following assembly instructions:

1. Remove the suction filter from the inlet valve housing on the airless device's suction pipe **1** and screw the inlet housing from the container connection onto the thread instead **2**. Make sure that the inlet housing's C-coupling is pointing in the direction of the container. Optimally at a 180° angle to the suction pipe.

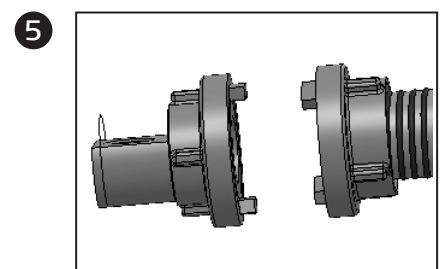


2. To seal it use either the thinner, the thicker or both sealing rings **3** with which the inlet housing can be set up. Moisten the sealing rings a little beforehand. Please only tighten them manually without using any tools so as to avoid damaging the seals.

3. To use the container connection with paint, attach the enclosed filter element **4** to the inlet housing using the C-coupling. Moisten the sealing surfaces a little. Use the enclosed hook wrench for support during the installation.



4. When using fillers, it is essential that you refrain from using the filter element **4** and install the suction house directly on the inlet housing **5**. Moisten the sealing surfaces a little and also use the hook wrench to make the installation easier.



## Servisní oddělení STORCH

**Telefon:** +49 202 49 20 112

**Fax:** +49 202 49 20 111

[www.storch.de](http://www.storch.de)



### Předvídatelné chybné použití - NEPOVOLENO -

- Provoz v oblastech chráněných proti explozi
- Použití v rozporu s určením
- Změny na přístroji
- Používání dílů podléhajících opotřebení, které nejsou schváleny výrobcem

### Odpovědnost provozovatele

**UPOZORNĚNÍ**

#### Provozovatel musí zajistit, že:

- se přístroj smí používat pouze v souladu se stanoveným účelem použití.
- u přístroje musí být prováděna údržba podle údajů uvedených v tomto provozním návodu.
- přístroj smí být používán pouze podle lokálních směrnic a ustanovení bezpečnosti práce.
- budou učiněna veškerá preventivní opatření, aby se zabránilo nebezpečí pocházejícímu od přístroje.
- budou učiněna veškerá preventivní opatření první pomoci a požární ochrany.



### Organizační / personál

#### Obsluha

**UPOZORNĚNÍ**

- Obsluha musí před prvním použitím přístroje mít přečtený provozní návod a porozumět jeho obsahu.
- K přístroji smí mít přístup pouze autorizovaná a školená obsluha, aby jej obsluhovala.
- Obsluha musí mít provozní návod kdykoli k dispozici.
- Obsluha nesmí být pod vlivem alkoholu, drog nebo léků.
- Dětem, osobám se sníženou schopností a těhotným je provoz zakázán.



## Záruka

### Záruční podmínky:

U našich zařízení platí zákonné záruční lhůty 12 měsíců od data zakoupení/data faktury obchodního konečného zákazníka. Pokud jsou delší lhůty v cestě námi vypsánému prohlášení o záruce, jsou zvláště vyznačeny v návodu k obsluze příslušných zařízení.

### Uplatňování:

V případě záručního příp. garančního případu žádáme, aby bylo zasláno kompletní zařízení dohromady s fakturou do našeho střediska Logisitk Center v Berka nebo do námi autorizované servisní stanice.

Kontaktujte prosím nejdříve placený hotline servis firmy STORCH: +49 (0)202 . 49 20 – 110.

### Nárok na záruku příp. garanci

Nároky na záruku existují výhradně u materiálu nebo výrobní vady a také výhradně při používání přístroje v souladu s určeným účelem. Díly podléhající opotřebení nespádají do nároků na záruku. Veškeré nároky zanikají zamontováním dílů cizího původu, při nepřiměřeném zacházení a skladování a také při zřejmém nedodržování provozního návodu.

### Provádění oprav

Veškeré opravy smějí být prováděny výhradně naším závodem nebo servisními stanicemi autorizovanými firmou STORCH.

## Likvidace

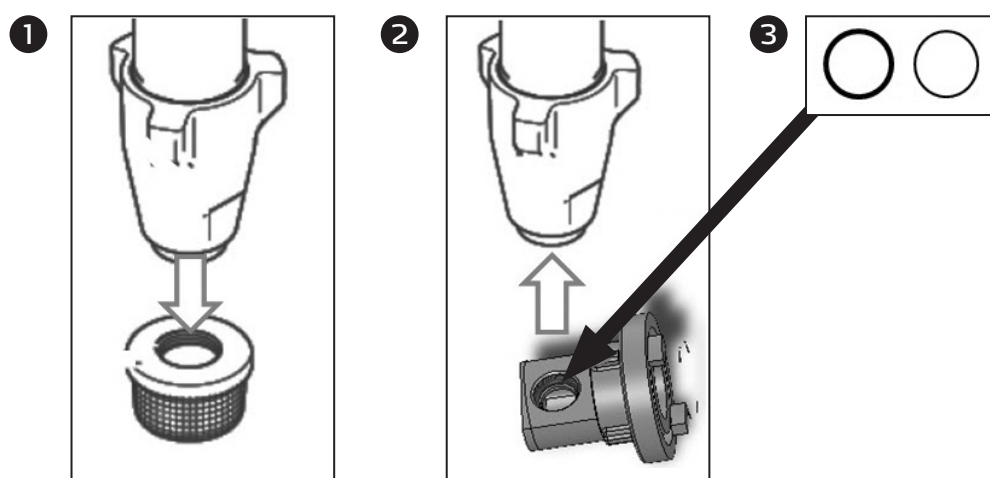
Staré přístroje nesmějí být likvidovány jako domovní odpad. Dejte je prosím na vhodné sběrné místo k opětovnému zhodnocení nebo starý přístroj odevzdejte Vašemu odbornému prodejci.

## Montážní návod připojení kontejneru pro ST 1700/+

### Použití v souladu s určením

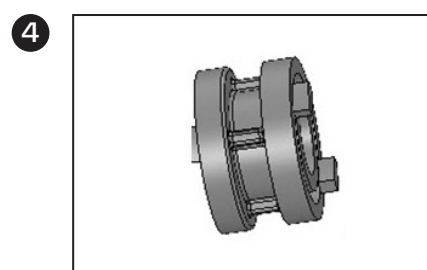
Připojení ke kontejneru se hodí pro použití s výše uvedenými Airless přístroji STORCH ke zpracování disperzních barev a / nebo stěrkových hmot z kontejnerů (ST 900 pouze dispaze). Dodržujte následující montážní pokyny:

1. Odstraňte sací filtr dole z krytu přívodního ventilu u sací trubky Airless přístroje **1**. Místo toho našroubujte na závit přívodní kryt od připojení ke kontejneru **2**. Dbejte na to, aby C-spojka přívodního krytu směřovala ve směru ke kontejneru. Optimální způsob pod úhlem 180° k sací trubce.

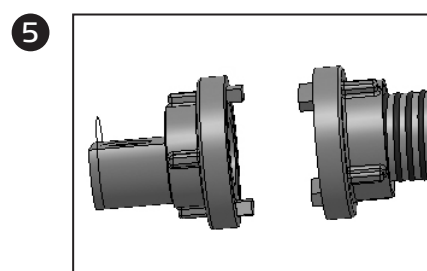


2. K utěsnění použijte buď tenčí, silnější nebo oba těsnící kroužky **3**, pomocí kterých lze vyrovnat (nasměrovat) přívodní kryt. Těsnící kroužky předem trochu navlhčete. Utahujte prosím pouze rukou bez náradí, aby nedošlo k poškození těsnění.

3. Pro použití připojení ke kontejneru s barvou, připevněte nyní přiložený filtrační prvek **4** přes C-spojku na přívodním krytu. Těsnící plochy trochu navlhčete. Na pomoc při montáži použijte přiložený hákový klíč.



4. Při použití stěrkových hmot rozhodně nepoužívejte filtrační prvek **4** a sací hadici namontujte přímo na přívodní kryt **5**. Těsnící plochy trochu navlhčete a pro snadnější montáž také použijte hákový klíč.







Art.-Nr.	Bezeichnung
69 60 16	Containeranschluss SL 1500, SL 1600 HD / Plus, ST 900, ST 1700 / 1700+ und Duomax 9000

Art. nr.	Beschrijving
69 60 16	containeraansluiting SL 1500, SL 1600 HD / Plus, ST 900, ST 1700 / 1700+ en Duomax 9000

Référence	Désignation
69 60 16	raccord du conteneur SL 1500, SL 1600 HD / Plus, ST 900, ST 1700 / 1700+ et Duomax 9000

N. art.	Denominazione
69 60 16	Raccordo per container SL 1500, SL 1600 HD / Plus, ST 900, ST 1700 / 1700+ e Duomax 9000

Art. no.	Description
69 60 16	Container connection SL 1500, SL 1600 HD / Plus, ST 900, ST 1700 / 1700+ and Duomax 9000

Výr. č.	Označení
69 60 16	Připojení kontejneru SL 1500, SL 1600 HD / Plus, ST 900, ST 1700 / 1700+ a Duomax 9000



**Malerwerkzeuge & Profigeräte GmbH**

Platz der Republik 6

42107 Wuppertal | Germany

Fon: + 49 202 49 20 112

Fax: + 49 202 49 20 111

info@storch.de

www.storch.de | shop.storch.de